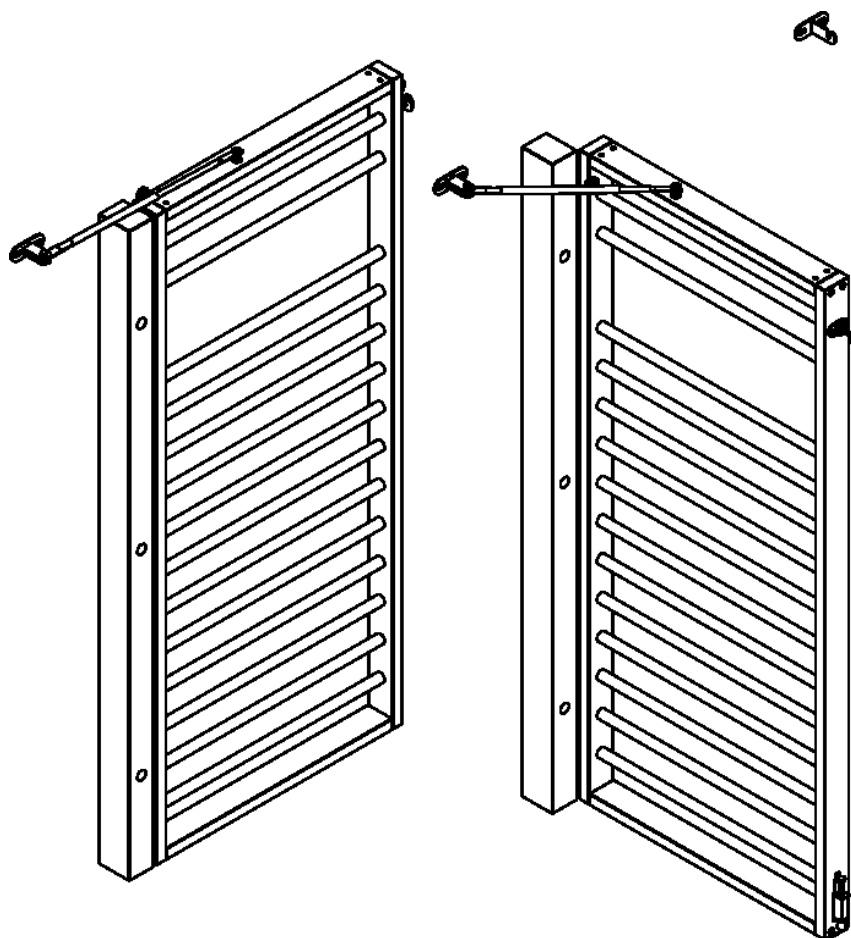


# Sport-Thieme Turnwand- Einzelelement "Sprossenwand, drehbar"

**Vielen Dank, dass Sie sich für ein Sport-Thieme Produkt entschieden haben!**

Damit Sie viel Freude an diesem Produkt haben und die Sicherheit gewährleistet ist, sollten Sie diese Anleitung vor dem Gebrauch zunächst vollständig durchlesen.

Bewahren Sie die Anleitung gut auf. Für Fragen und Wünsche stehen wir Ihnen gerne zur Verfügung.



**Abb. 1:** schwenkbare Sprossenwand (Ausführung Balken links)

## Produktbeschreibung

### Verwendungszweck:

Dieses Produkt ist nur für den bestimmungsgemäßen Gebrauch zu verwenden. Missbrauch jeglicher Art führt zur Beeinträchtigung der Sicherheit und zum Verlust der Gewährleistung!

Das Sport-Thieme Turnwand-Einzelement "Sprossenwand, drehbar" bietet im Kinderturnen oder in Bewegungslandschaften abwechslungsreiche Spiel-, Turn- und Klettermöglichkeiten. Die schwenkbare Sprossenwand kann als klassische Sprossenwand an der Wand verwendet werden oder auch um 90° in den Raum geschwenkt werden, so ergeben sich vielseitige Nutzungsmöglichkeiten.

**Maße:** 235 x 160 x 12,5 cm

**Gewicht:** ca. 30 kg

**Maximale Belastbarkeit:** 90 kg

## Warnzeichen / Hinweise



### Achtung!

- Da es sich bei dem Artikel um ein sicherheitsrelevantes Teil handelt, sollten alle Arbeiten sorgfältig durch Fachpersonal ausgeführt werden!
- Der Artikel ist im öffentlichen Bereich nur unter Aufsicht zu benutzen!
- Benutzung nur unter unmittelbarer Aufsicht von Erwachsenen!
- Nicht für Kinder unter 3 Jahren geeignet!
- Achten Sie auf ausreichenden Fallschutz!
- Es muss ein ausreichender Sicherheitsabstand gewährleistet sein! In diesem Bereich dürfen sich während der Nutzung keine Gegenstände oder Personen befinden!
- Den Artikel nicht überlasten!
- Der Kontakt mit Chemikalien, insbesondere Säuren, ist unbedingt zu vermeiden!
- Scharfe Kanten können die Oberfläche beschädigen!
- Das Gerät vor Feuchtigkeit schützen!
- Nur für den Innenbereich geeignet!
- Lagern Sie das Produkt am besten in einem abgeschlossenen Raum mit einer Temperatur von mindestens 15 °C und einer Luftfeuchtigkeit von maximal 65 %!

### Modifikation von Produkten:

Modifikation jeglicher Art führt zur Beeinträchtigung der Sicherheit und zum Verlust der Gewährleistung!

## Montage

**Benötigte Werkzeuge:** Bohrer, Hammer, Schraubenschlüssel, Torx-Schraubendreher

**Benötigte Personenzahl:** 1-2

**Benötigte Zeit:** 30 min

### Wandmontage:

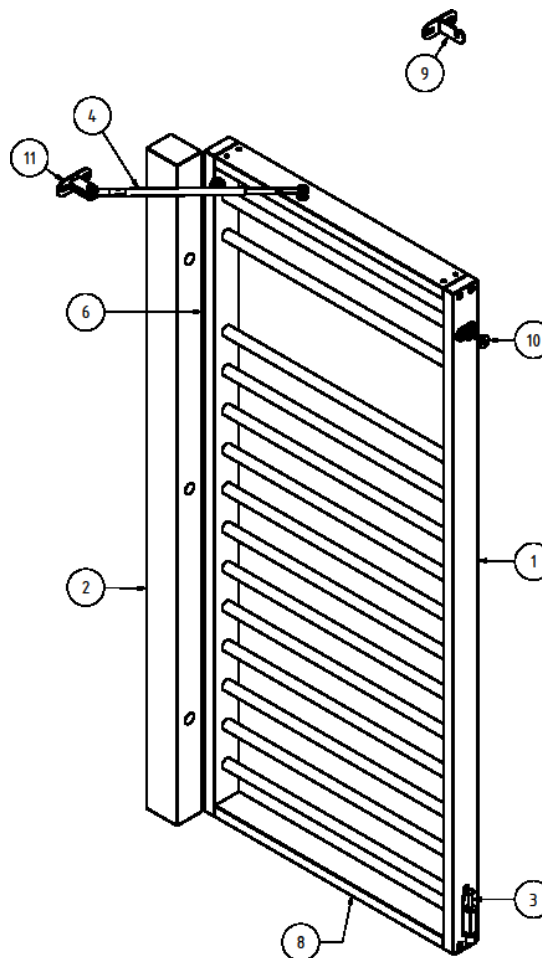
Bevor Sie den Artikel montieren, sollten Sie die Wand prüfen, an der er befestigt werden soll. Es sollte eine massive tragende Wand sein (Vollziegel, Kalksandstein, Stahlbeton oder Holzbalken), welche die geforderten Zugkräfte der Befestigungselemente sicher aufnehmen kann. Achten Sie darauf, keine statisch tragenden Gebäudeteile anzubohren. Wenn Sie sich nicht sicher sind, dass die Wand die Kräfte aufnimmt, konsultieren Sie bitte einen Statiker.

### Befestigungsmaterial:

Verwenden Sie je nach Beschaffenheit Ihrer Wand entsprechendes Befestigungsmaterial. Dieses kann von dem mitgelieferten Material abweichen und sollte eine Zuglast von mindestens 0,9 kN aufnehmen können.

**Stückliste:**

Nr.	Anzahl	Bezeichnung
1	1	Sprossenwand U3
2	1	Wandbalken
3	1	Feststellfuß
4	1	Teleskopstange
5	1	Sterngriffschraube
6	3	Scharnier 60 x 60 x 60 x 5 mm
7	23	Spaxschraube $\varnothing$ 5 x 30
8	2	Filzbelag
9	1	Wandhaken
10	1	Feststellschraube
11	1	Wandhalterung für Teleskopstange
12	7	Dübel GD 14
13	11	Unterlegscheibe 10
14	3	Sechskant-Holzschraube 12 x 180 DIN 571
15	1	Sechskantschraube M10x30
16	1	Stopfmutter M10
17	2	Sechskantmutter M14
18	1	Schlossschraube M8x65
19	3	Scheiben M14
20	3	Scheiben 12 DIN 125
21	1	Hülsenmutter M8

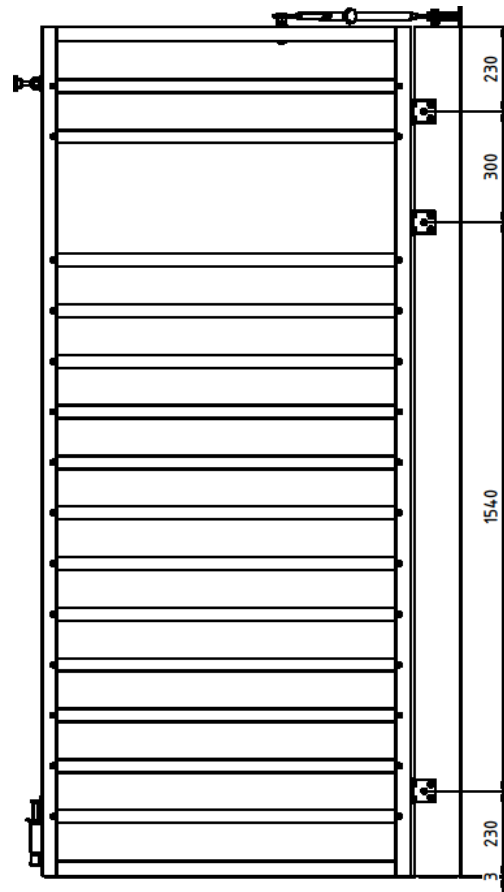


**Abb. 2:** Übersicht Drehsprossenwand

## Montageschritt 1

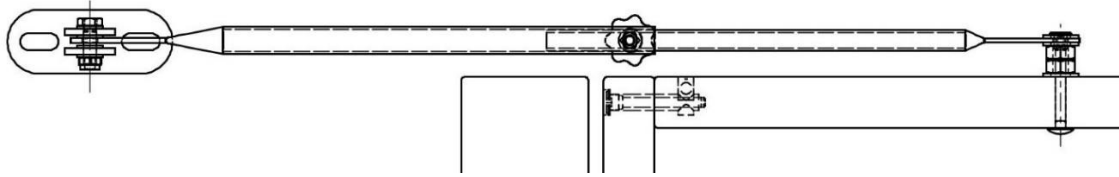
Zu Beginn stellen Sie den Wandbalken ② und die Sprossenwand ① in die gewünschte Position an der Wand auf und prüfen diese auf mögliche Hindernisse, wie z.B. Rohre oder elektrische Leitungen. Sind keine störenden Objekte vorhanden, werden die Bohrungsmaße aus Abbildung 5 empfohlen. Gibt es jedoch Hindernisse in diesen Bereichen, können die Bohrungspunkte auch geringfügig versetzt werden. Markieren Sie sich die Bohrungspunkte an der Wand und den Elementen.

Anschließend bekleben Sie die Unterseite des Sprossenwandelements und des Wandbalken mit dem Filzbelag ⑧. Nun befestigen Sie den Wandbalken mittels Schrauben und Dübel an der Wand ⑭ ⑫. Bohren Sie hierfür 2 Löcher mit  $\varnothing 14$  mm entsprechend der Abbildung 5 in die Wand. Als Nächstes setzen sie die Bohrung für die Teleskopstange in die obere Wange der Sprossenwand  $\varnothing 9$ . Befestigen Sie nun die Sprossenwand mittels der 3 Scharniere ⑥ und Spaxschrauben ⑦ seitlich am Wandbalken wie in Abbildung 3 gezeigt. Achten Sie darauf, dass die Elemente im eingeklappten Zustand fluchtend zueinander ausgerichtet sind. Setzen Sie nun die weiteren Bohrungen für Wandhalterung ⑪ und den Wandhaken ③ und bringen Sie diese an.

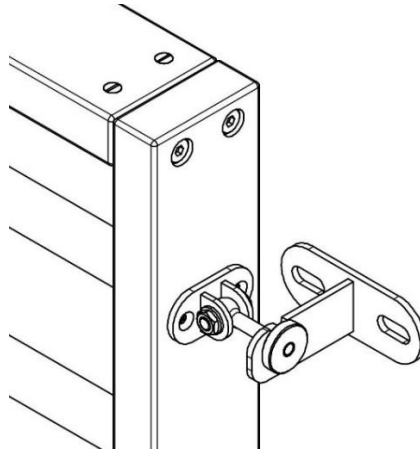


**Abb. 3:** Abstände Scharniere

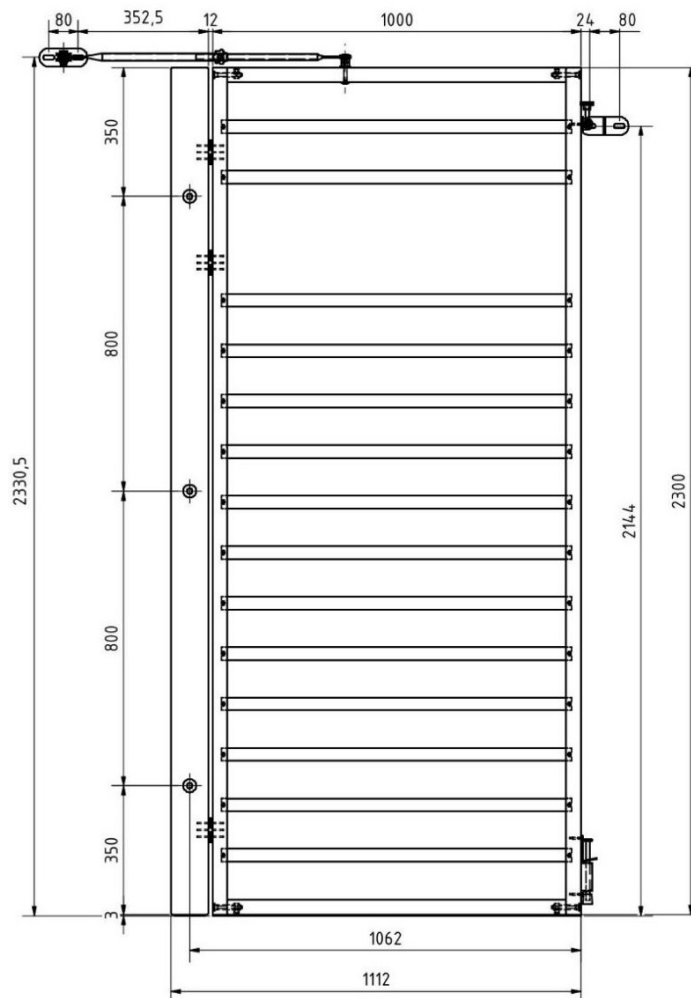
Daraufhin befestigen Sie die Teleskopstange ④ an der Sprossenwand mittels Schlossschraube ⑱, Unterlegscheiben ⑲, Sechskant- und Hülsenmutter ⑳㉑ (die Sechskantmuttern dienen zur Regulierung des Abstandes) und an der Wandhalterung mittels Sechskantschraube, Unterlegscheiben und Stopfmutter ⑮ ⑯ ⑲ (Abbildung 3). Abschließend schrauben Sie den Feststellfuß ③ und die Feststellschraube ⑩ an der äußeren Wange fest (Abbildung 4).



**Abb. 4:** Montage Teleskopstange



**Abb. 5:** Montage Feststellschraube



**Abb. 6:** Bohrmaße Balken und Wandbefestigungen

#### Bedienungshinweise für Sprossenwand schwenkbar:

Die schwenkbare Sprossenwand besteht aus einem festen Wandbalken und einem schwenkbaren Sprossenwandelement. Zum Ausschwenken des Elements werden zunächst der Feststellfuß und der Haken entriegelt. Das Schwenkelement kann jetzt ausgeschwenkt werden. In der 90° Stellung wird der Feststellfuß herunter getreten und anschließend die Teleskopstangen mit der Sterngriffschraube arretiert. Zum Anklappen der Einheit geht man in umgekehrter Reihenfolge vor.

## Wartungshinweise und Pflege / Zusatzinformationen

#### Hinweise zur regelmäßigen Kontrolle:

- Führen Sie in regelmäßigen Abständen eine Sichtprüfung durch.
- Aufgrund unserer kontinuierlichen Qualitätsprüfung der Produkte können sich technische Änderungen ergeben, die zu geringfügigen Abweichungen in der Anleitung führen.
- Kontrollieren Sie regelmäßig die Schraubverbindungen auf ihren festen Sitz.
- Prüfen Sie den Artikel auf eventuelle Beschädigungen und tauschen Sie verschlissene Teile aus.
- Überprüfen Sie den Zustand von Holzelementen, denn durch die Nutzung können Absplitterungen oder andere Gebrauchsspuren entstehen.
- Überprüfen Sie den Zustand der Matten, denn durch die Nutzung können Gebrauchsspuren entstehen.
- Überprüfen Sie den Zustand der Gummi-Kappen/Füße, denn durch die Nutzung können diese verschleifen und nicht mehr den gewünschten Zweck erfüllen.

#### Wartungsarbeiten:

- Der Artikel sollte jährlich einer Sicherheitsrevision durch eine Fachfirma unterzogen werden.
- Kontakt für Wartung:

	<b>SPORT GERÄTE SERVICE</b>	✓ <b>Revision</b> ✓ <b>Wartung</b> ✓ <b>Reparatur</b>
		 <b>05357 18181</b>
		 <b>sgs@sport-thieme.de</b>

Bei Fragen stehen wir Ihnen gerne zur Verfügung.

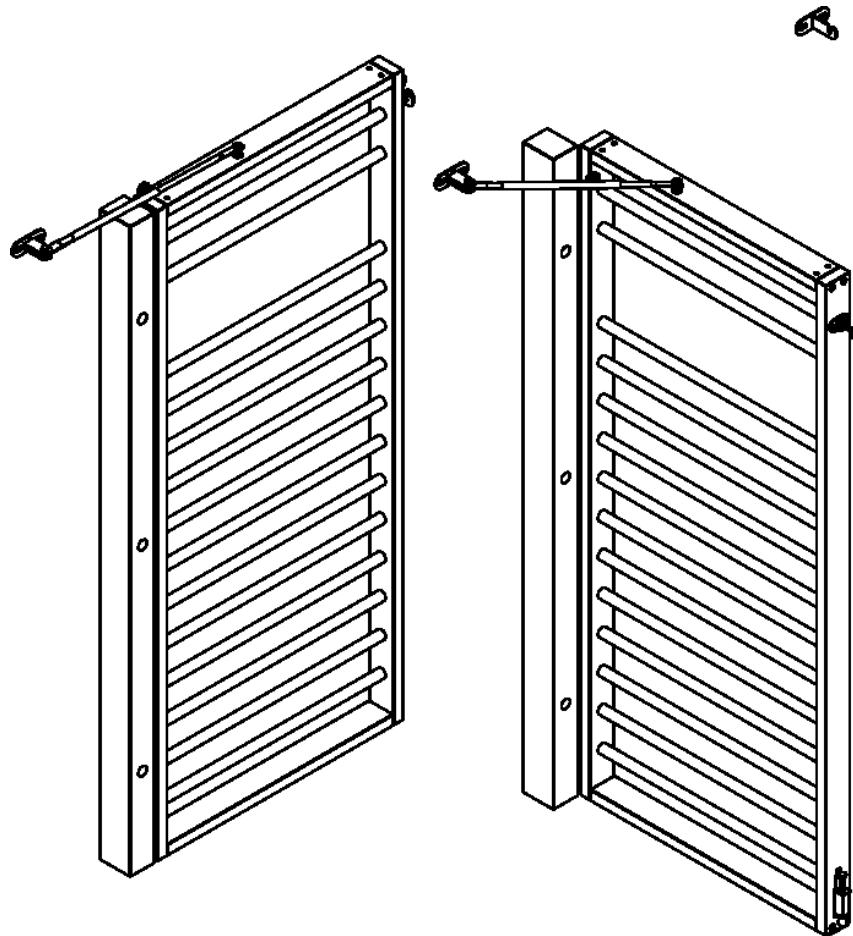
Ihr Sport-Thieme Team

# Sport-Thieme Fold-Out Wall Bars

**Thank you for choosing a Sport-Thieme product!**

Please read the following notes carefully before use so you can enjoy this product safely and keep these instructions for future reference.

If you have any questions, our team is here for you.



**Figure 1:** Set of fold-out wall bars (variant with wall beam on the left)

# SPORT-THIEME®

School Sports · Club Sports · Fitness · Therapy

*Our team is here for you!*

## Product description

### Intended use:

The Sport-Thieme fold-out wall bars are suitable for a variety of games, activities and exercises in children's gymnastics and obstacle courses. They can be used when flat against the wall like a classic set of wall bars, or when folded out into the room by 90°. The equipment must not be used for any other purpose than intended, as that could compromise safety and render the warranty void.

**Dimensions:** 235×160×12.5 cm

**Weight:** approx. 30 kg

**Max. load:** 90 kg



### Warnings

- For the safety of all users, any maintenance work should be carried out by qualified professionals.
- This product is designed to be used in public areas under the supervision of adults.
- It is not suitable for children under the age of three.
- Please ensure adequate fall protection is provided.
- While the equipment is in use, people and objects should be at a safe distance from the exercise area.
- Do not overload this product.
- Contact with chemicals, especially acids, must be avoided at all costs.
- Avoid any sharp edges as these could damage the surface.
- Protect the product from damp conditions.
- Ensure this equipment is used indoors only.
- Store in a closed room at a temperature of no less than 15°C and humidity of no more than 65%.
- Modifications of any kind will compromise safety and render the warranty void.

## Assembly

**Tools required:** drill, hammer, spanner and Torx screwdriver

**Number of people required:** 1–2

**Time required:** 30 minutes

### Wall mounting:

Before assembling the product, please check the condition of the wall it will be attached to. It should be a solid load-bearing wall (solid brick, lime sandstone, reinforced concrete or wooden beams), which can safely withstand the tensile forces of the fixings. Take care not to drill holes into any structural load-bearing parts of the building. If you are unsure, please consult a structural engineer.

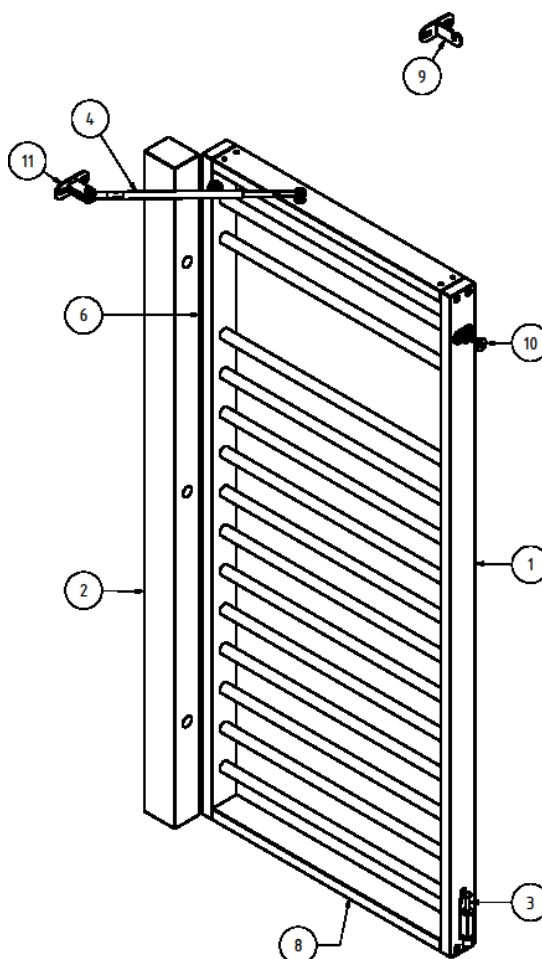
### Fixings:

Only use fixings that will suit the structure and condition of the wall. This may differ from the material supplied and should be able to withstand a tensile load of at least 0.9 kN.



**Parts list:**

No.	Quantity	Description
1	1	'U3' wall bars
2	1	Wall beam
3	1	Floor bolt
4	1	Telescopic arm
5	1	Star grip screw
6	3	60×60×5 mm hinge
7	23	M5×30 Spax screw
8	2	Felt strip
9	1	Wall mount for retaining clip
10	1	Retaining clip
11	1	Wall mount for telescopic arm
12	7	M14 wall plug
13	11	M10 washer
14	3	M12×180 hex-head wood screw (DIN 571)
15	1	M10×30 hex-head screw
16	1	M10 lock nut
17	2	M14 hexagon nut
18	1	M8×65 coach bolt
19	3	M14 washer
20	3	M12 washer (DIN 125)
21	1	M8 sleeve nut

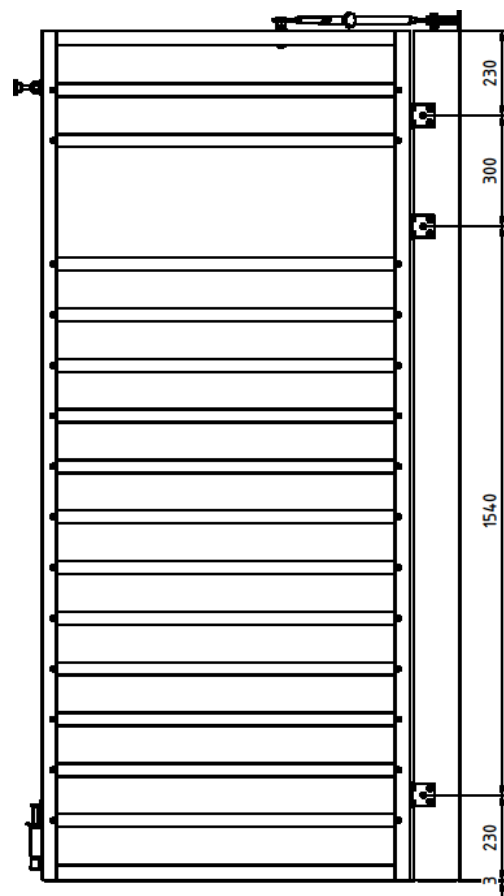


**Figure 2:** Overview of the major components

**Assembly steps**

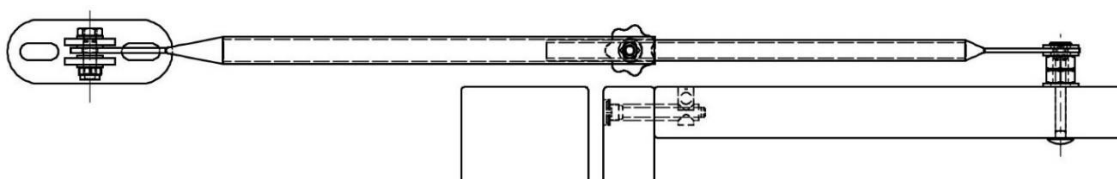
First, place the wall beam ② and the set of wall bars ① in the desired position on the wall and check for potential obstacles, such as pipes or electrical cables. We recommend using the drilling dimensions shown in figure 6, provided there are no interfering objects. If there are, the drilling points should be slightly offset. Mark the drilling points on the wall and on the beam to be mounted.

Next, attach the felt strips ⑧ to the underside of the bar frame and the wall beam. Then attach the beam to the wall using the screws ⑭ and wall plugs ⑫. To do this, drill two 14-mm-diameter holes in the wall as shown in figure 6. Next, drill a 9-mm-diameter hole for the telescopic arm in the top of the bar frame before attaching the frame to the side of the beam using the hinges ⑥ and Spax screws ⑦ as shown in figure 3. Make sure the items are aligned with each other when the wall bars are folded in. The next step is to drill the holes for the wall mounts ⑪ and ⑨ before attaching them.



**Figure 3: Hinge attachment**

Attach the telescopic arm ④ to the wall bars using the coach bolt ⑱, washers ⑲, hexagon nuts ⑰ and the sleeve nut ⑳ (the hexagon nuts are used to adjust the distance). Use the hex-head screw ⑮, washer ⑬ and lock nut ⑯ to attach the telescopic arm to the relevant wall mount (see figure 4).



**Figure 4: Telescopic arm attachment**

Finally, attach the floor bolt ③ and retaining clip ⑩ to the other side of the frame (see figure 5).

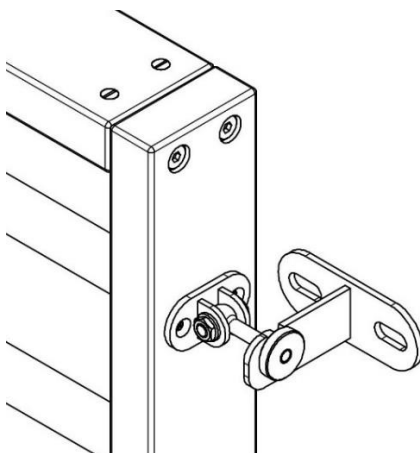


Figure 5: Retaining clip attachment

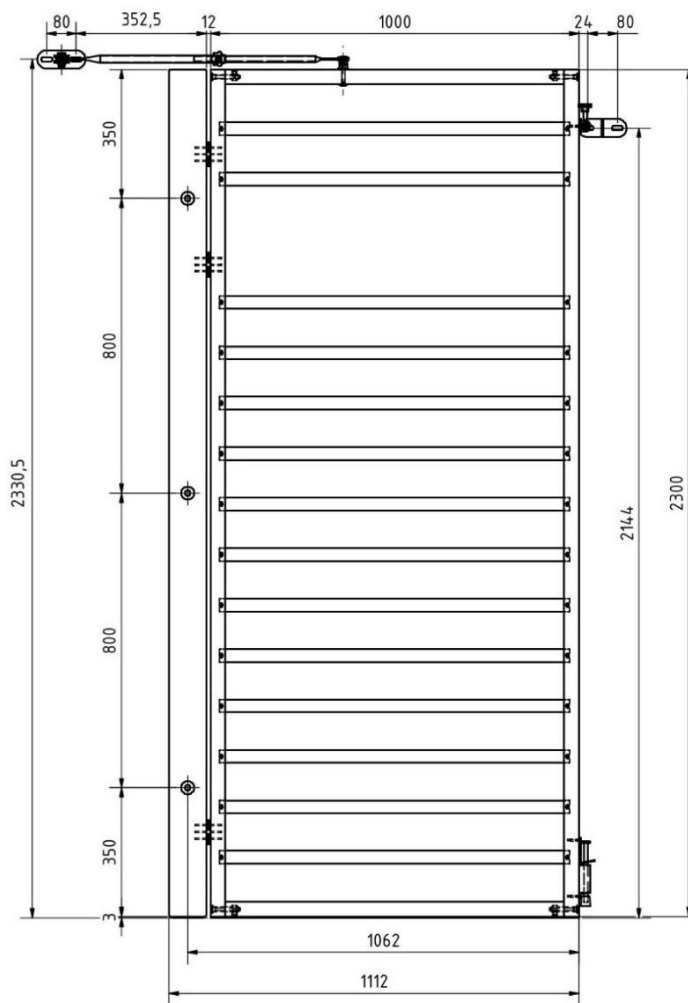


Figure 6: Drilling dimensions for the beam and wall mounts

### **How to use the fold-out wall bars:**

The wall bars consist of a beam that's permanently attached to a wall and a pivoting frame. The floor bolt and retaining clip must be unlocked before the frame can be folded out into the room. In the 90° position, the floor bolt must be anchored before the telescopic arm is secured via the star grip screw. Carry out the above assembly steps in reverse order to fold in the frame.

### **Maintenance and care**

#### **Please note:**

An annual safety inspection should be performed by a specialist company on this product.

#### **Regular inspection:**

- Perform a visual inspection regularly.
- Tighten the screws and bolts routinely.
- Examine the equipment for any damage and replace worn parts.
- Check the condition of the wooden elements for signs of wear, such as chipping.
- Check the condition of the mats, as use may cause wear.
- Check the condition of the rubber caps/feet, as use may cause them to wear out and no longer be fit for purpose.

### **Additional information**

Due to continuous quality control of our products, technical changes may occur which could lead to minor alterations to the instructions.

If you have any questions,  
our experts at **Sport-Thieme** are here for you.