

# Sport-Thieme Transportwagen

**Vielen Dank, dass Sie sich für ein Sport-Thieme Produkt entschieden haben!**

Damit Sie viel Freude an diesem Produkt haben und die Sicherheit gewährleistet ist, sollten Sie diese Anleitung vor dem Gebrauch zunächst vollständig durchlesen. Bewahren Sie die Anleitung gut auf. Für Fragen und Wünsche stehen wir Ihnen gerne zur Verfügung.



**Abb. 1: Sport-Thieme Transportwagen**

## Produktbeschreibung

### Verwendungszweck:

Dieses Produkt ist nur für den bestimmungsgemäßen Gebrauch zu verwenden. Missbrauch jeglicher Art führt zur Beeinträchtigung der Sicherheit und zum Verlust der Gewährleistung! Der Transportwagen ist ein Gerät zum Transport und Lagern von Bodenturnmatten. Durch die geschlossene Plattform transportieren und lagern Sie Ihre Matten wesentlich schonender. Mit 4 leichtgängigen, kugelgelagerten Lenkrollen

**Maße:** 140 x 98,5 x 38 cm

**Gewicht:** 22 kg

**Maximale Belastbarkeit:** 80 kg



### Achtung!

- Den Artikel nicht überlasten oder beklettern!
- Bei unsachgemäßer Handhabung besteht Kippgefahr!
- Der Kontakt mit Chemikalien, insbesondere Säuren, ist unbedingt zu vermeiden!
- Scharfe Kanten können die Oberfläche beschädigen!
- Das Gerät vor Feuchtigkeit schützen!
- Nur für den Innenbereich geeignet!
- Lagern Sie das Produkt am besten in einem abgeschlossenen Raum mit einer Temperatur von mindestens 15°C und einer Luftfeuchtigkeit von maximal 65 %!

**SPORT-THIEME**

Schulsport · Vereinssport · Fitness · Therapie

*Wir sind Ihr Team!*

Sport-Thieme GmbH · 38367 Grasleben · [www.sport-thieme.de](http://www.sport-thieme.de)  
Tel. 0 53 57-18181 · Fax 0 53 57-18190 · [info@sport-thieme.de](mailto:info@sport-thieme.de)

## Modifikation von Produkten:

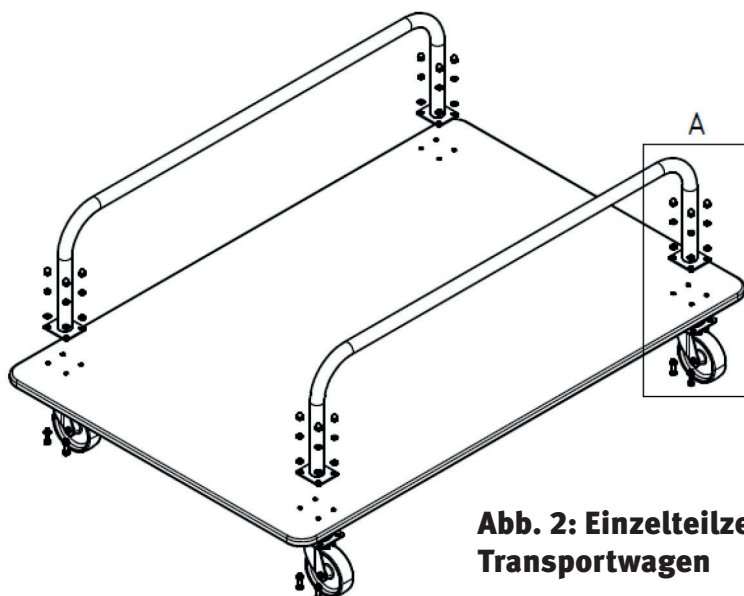
Modifikation jeglicher Art führt zur Beeinträchtigung der Sicherheit und zum Verlust der Gewährleistung!

## Montage

Benötigte Zeit: 10 min

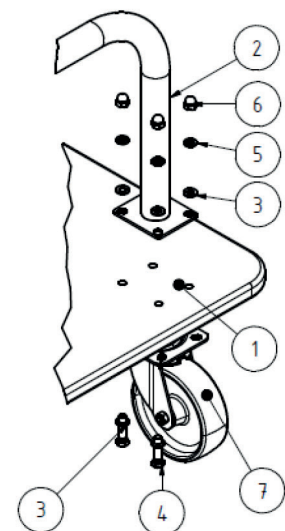
### Stückliste:

Position	Anzahl	Bezeichnung
1	1	Platte
2	2	Bügel
3	32	Unterlegscheiben
4	16	Sechskantschrauben M8 x 35
5	16	Federringe
6	16	Hutmuttern M8
7	4	Rolle mit Anschraubplatte Ø 125



**Abb. 2: Einzelteilzeichnung  
Transportwagen**

A ( 1 : 5 )



### Montageschritt 1

- Montieren Sie die Rollen und die Bügel mittels der Schrauben an der Platte. Führen Sie hierfür die Schrauben mit einer Unterlegscheibe durch die Löcher der Anschraubplatte der Rollen.
- Führen Sie die Schraube nun durch Löcher der Platte und der Befestigungsplatte der Bügel.
- Verschrauben Sie das gesamte System mithilfe der Federringe, der Unterlegscheiben und der Hutmutter

## **Wartungshinweise und Pflege / Zusatzinformationen**

### **Hinweise zur regelmäßigen Kontrolle:**

- Führen Sie in regelmäßigen Abständen eine Sichtprüfung durch.
- Aufgrund unserer kontinuierlichen Qualitätsprüfung der Produkte können sich technische Änderungen ergeben, die zu geringfügigen Abweichungen in der Anleitung führen.
- Kontrollieren Sie regelmäßig die Schraubverbindungen auf ihren festen Sitz.
- Prüfen Sie den Artikel auf eventuelle Beschädigungen und tauschen Sie verschlissene Teile aus.
- Überprüfen Sie den Zustand von Holzelementen, denn durch die Nutzung können Absplitterungen oder andere Gebrauchsspuren entstehen.

Bei Fragen stehen wir Ihnen gerne zur Verfügung.

**Ihr Sport-Thieme Team**

# Sport-Thieme Mat Trolley

### Thank you for choosing a Sport-Thieme product!

Please read the following notes carefully before use so you can enjoy this product safely and keep these instructions for future reference. If you have any questions, our team is here for you.



The Sport-Thieme mat trolley is designed for the transportation and storage of floor gymnastics mats.

### Product description

The closed platform allows you to transport and store your mats safely. The trolley is fitted with four easy-running, ball bearing-mounted swivel castors.

**Dimensions:** 140 x 98.5 x 38 cm

**Weight:** 22 kg

**Maximum load:** 80 kg



### Warnings

- This product must only be used for its intended purpose.
- Modifications of any kind will compromise safety and render the warranty void.
- Do not overload or stand on this product.
- There is a danger of tipping over if handled incorrectly.
- Avoid contact with chemicals, especially acids, at all costs.
- Be aware that sharp edges could damage the surface.
- Keep the product away from damp conditions.

# SPORT-THIEME

School Sports · Club Sports · Fitness · Therapy

*Our team is here for you!*

Sport-Thieme GmbH · 38367 Grasleben  
Phone: +49 5357 181 503 · Fax: +49 5357 181 921  
info@sport-thieme.com · www.sport-thieme.com

# Assembly instructions

For product code 323 2109

- The trolley is suitable for indoor use only.
- It is best stored in a closed room at no less than 15°C and no more than 65% humidity.

## Modifikation von Produkten:

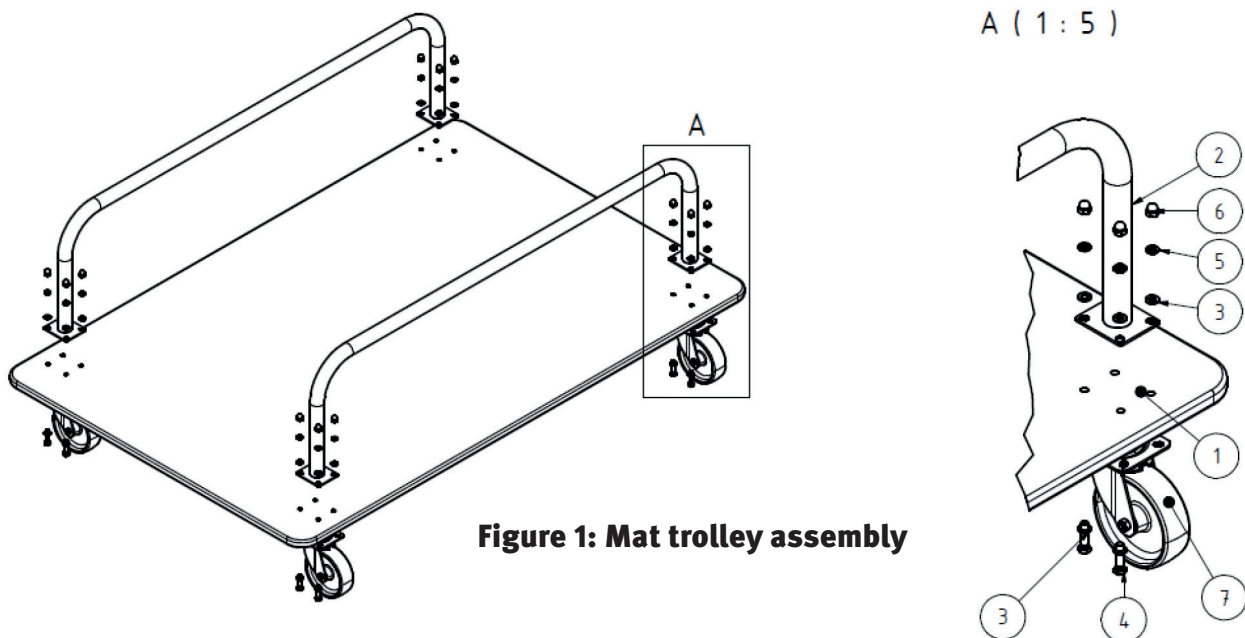
Modifikation jeglicher Art führt zur Beeinträchtigung der Sicherheit und zum Verlust der Gewährleistung!

## Assembly

**Time required:** 10 minutes

### Parts list:

Position	Number	Description
1	1	base panel
2	2	brackets
3	32	brackets
4	16	M8 x 35 hex-head screws
5	16	spring lock washers
6	16	M8 dome nuts
7	4	castors with bracket (125 mm diameter)



### Assembly steps:

- Attach the castors and the brackets to the base panel using the screws provided. To do this, attach a washer to each screw and insert through the holes in the brackets of the castors.
- Now pass the screw through the holes of the base panel and the mounting plate of the brackets.
- Screw the entire assembly together using the spring lock washers, the washers and the dome nuts.

# Assembly instructions

For product code 323 2109



## Maintenance and care

### Hinweise zur regelmäßigen Kontrolle:

- Perform a visual inspection regularly.
- Tighten the screw connections routinely.
- Inspect the product for any damage and replace worn parts.
- Check the condition of wooden elements for signs of wear, such as chipping.
- Due to continuous quality control of our products, technical changes may occur which could lead to minor alterations to the instructions.

If you have any questions, our experts at **Sport-Thieme** are here for you.