

# Sport-Thieme Plyo Box „Holz“ / „Grippy“

**Vielen Dank, dass Sie sich für ein Sport-Thieme Produkt entschieden haben!**

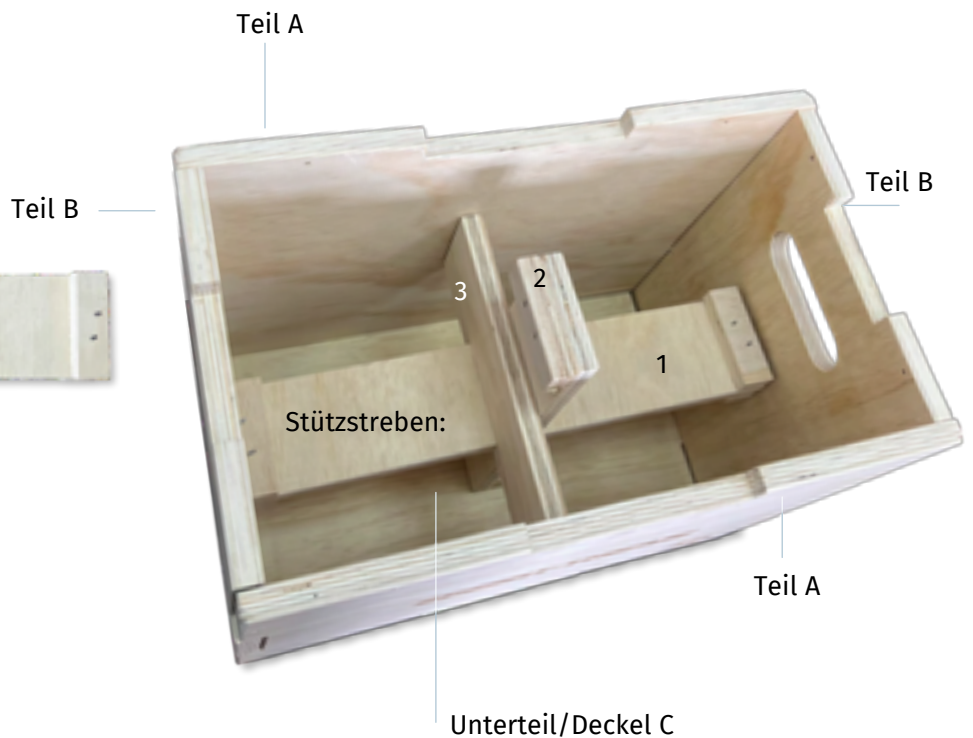
Damit Sie viel Freude an diesem Produkt haben und die Sicherheit gewährleistet ist, sollten Sie diese Gebrauchsanleitung vor dem Gebrauch zunächst vollständig durchlesen. Bewahren Sie die Anleitung gut auf. Für Fragen und Wünsche stehen wir Ihnen gerne zur Verfügung.



**Bitte überprüfen Sie beim Auspacken, ob alle Einzelteile der Teileliste in Ihrem Paket enthalten und nicht beschädigt sind.**

**Teileliste:**

- 2 lange Seitenwände (Teil A)
- 2 kurze Seitenwände (Teil B)
- 2 Unterteile / Deckel (Teil C)
- 1 Paket Schrauben
- 3 Stützstreben:



Bitte achten Sie darauf, dass sich der Aufdruck auf den Einzelteilen auf der Außenseite befindet. Für die Montage empfehlen wir die Verwendung von Holzkleber.

**Schritt 1**

Bitte schrauben Sie ein langes und ein kurzes Seitenteil (Teil A und Teil B) zusammen. Achten Sie darauf, dass die Kanten auf der gleichen Höhe liegen. Benutzen Sie hierfür 3 Schrauben und nutzen Sie die vorgebohrten Löcher. Ziehen Sie die Schrauben noch nicht fest an, so dass für die Ausrichtung aller Teile bei der Endmontage noch ein bisschen Spiel vorhanden ist.

**Schritt 2**

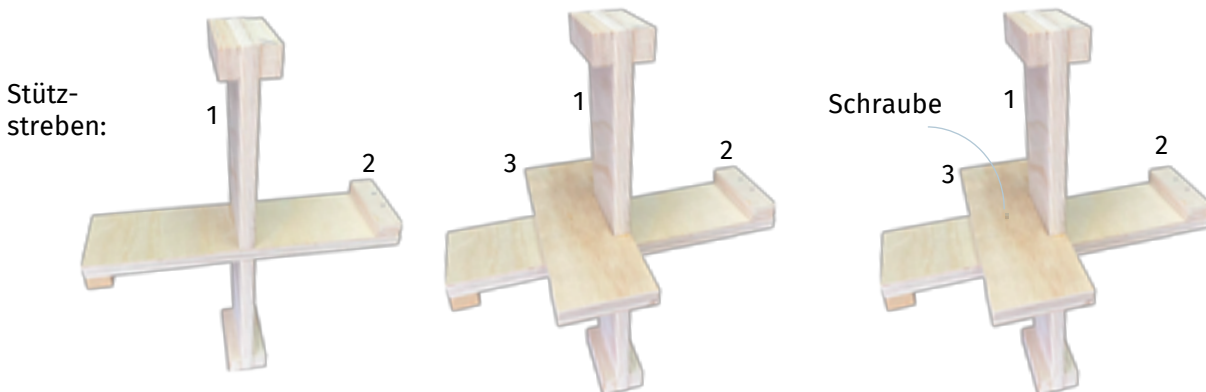
Wiederholen Sie Schritt 1 mit den zweiten Seitenteilen von Teil A und Teil B.

**Schritt 3**

Montieren Sie beide Seitenteil-Hälften auf das Unterteil (Teil C). Nutzen Sie dafür bitte wieder die vorgebohrten Löcher und ziehen die Schrauben nur leicht an.

**Schritt 4**

Montieren Sie die interne Stützstrebe mit einer Schraube – siehe unten – und platzieren diese in die Box.



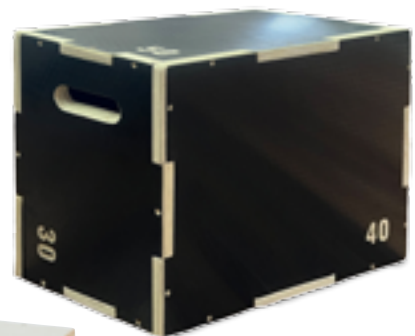
**Schritt 5**

Montieren Sie die Oberseite (Teil C) mit Schrauben. Stellen Sie sicher, dass alle Elemente gerade und ausgerichtet sind. Ziehen Sie alle Schrauben von Hand an.

# Sport-Thieme 'Wooden' / 'Grippy' Plyo Box

**Thank you for choosing a Sport-Thieme product!**

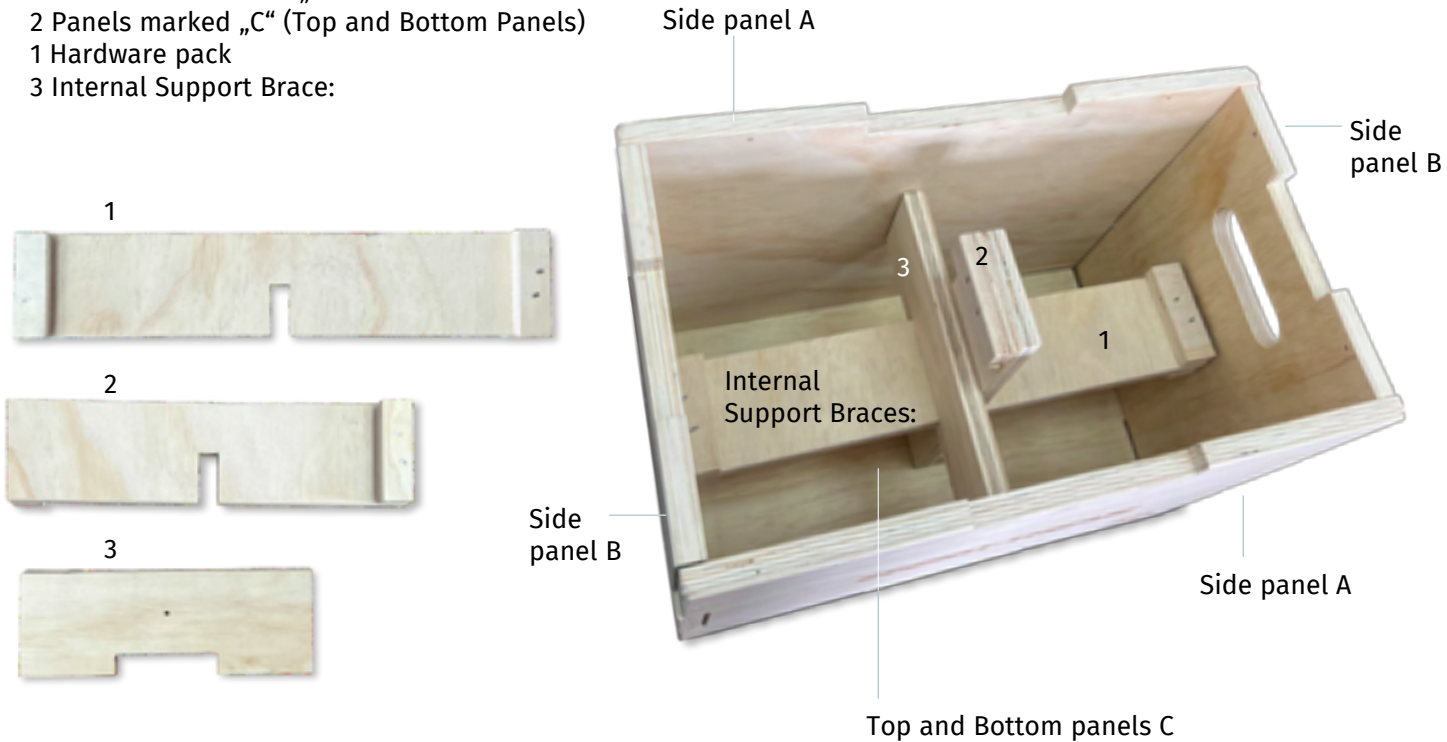
Please read the following notes carefully before use so you can enjoy this product safely and keep these instructions for future reference. If you have any questions, our team is here for you.



Unpack the 3 in One Plyo Box and make sure you have received all parts before beginning assembly.

**PARTS LIST:**

- 2 Side Panels marked „A“
- 2 Side Panels marked „B“
- 2 Panels marked „C“ (Top and Bottom Panels)
- 1 Hardware pack
- 3 Internal Support Braces:



Make sure the arrow marking are on the outside of the Plyo Box.  
Wood glue is highly recommended to use for assembly.

**Step 1**

Assemble on panel „A“ and one panel „B“. Be sure that the top edge of the two panels are lined up and straight. Secure it using 3 screws into the pre-drilled pilot holes. Hand tight the screws about half way. Do not tighten the screws completely . This will allow some play in the final assembly for alignment.

**Step 2**

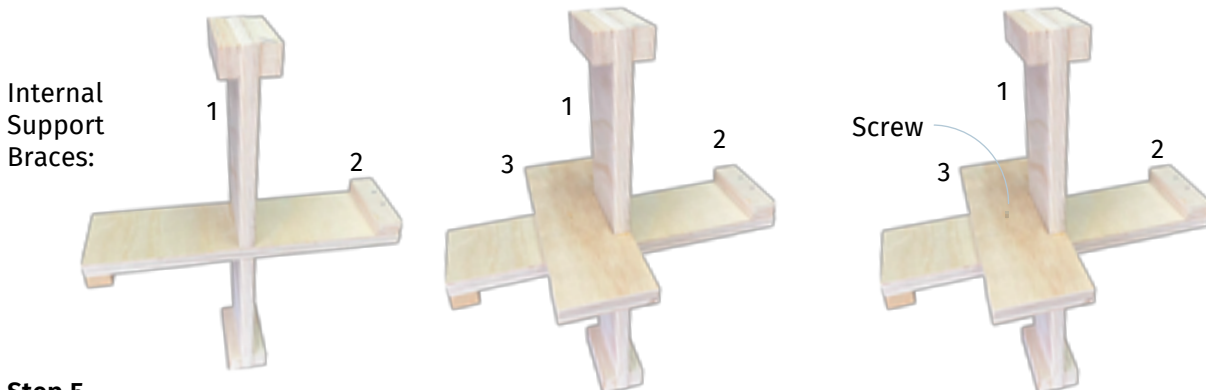
Once it's assembled, set it aside then assemble the other Panel A & B. Repeat Step 1.

**Step 3**

Assemble both halves together and onto the Panel „C“ (Bottom), using screws . Hand tight all screws.

**Step 4**

Assemble the internal Support Brace – see below. Tighten it using 1 Screw.



**Step 5**

Assemble the Top Panel (Panel „C“) using screws. Make sure all panels are straight and aligned. Hand tighten all screws.