



SCHILDKRÖT®

Art.Nr. 2816601



www.schildkröt-sport.com



DE Vor Benutzung Gebrauchsanleitung lesen und beachten.
EN Read and follow the user manual before use.
FR Lisez et suivez attentivement le manuel d'utilisation avant toute utilisation.

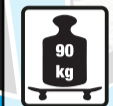


DE **Achtung:** Skateboard fahren kann eine gefährliche Aktivität sein. Nur mit geeigneter Schutzausrüstung benutzen! Nicht im Straßenverkehr verwenden. Benutzung nur durch eine Person.
Benutzung unter unmittelbarer Aufsicht von Erwachsenen. Skateboard gemäß EN 13613, Klasse A



EN **Warning:** Skateboarding can be dangerous. Only use with appropriate protective equipment! Do not use in road traffic. Only one person may use this skateboard at any given time.
To be used under the direct supervision of an adult. Skateboard according to EN 13613, Class A.

FR **Attention:** La pratique du skateboard peut être dangereuse. Mise en garde: utilisez le produit uniquement avec un équipement de protection approprié! Ne pas utiliser le produit dans la circulation routière. Le produit est conçu pour transporter une seule personne à la fois donc ne transportez jamais de passagers.
À utiliser sous la surveillance d'un adulte. Skateboard de Classe A conforme à la norme EN 13613.



DE Maximales Nutzergewicht 90 kg
EN Maximum user weight 90 kg
FR Poids maximum de l'utilisateur: 90 kg



DE Altersempfehlung 8+
EN Recommended age: 8+
FR Âge recommandé: 8+

FOLLOW US ON:



Schildkröt Schildkröt schildkroet



DE **Danke, dass Sie sich für ein Skateboard der Marke SCHILDKRÖT entschieden haben.**

Für eine optimale und sichere Benutzung lesen Sie bitte nachfolgende Gebrauchshinweise. Das Produkt und die Anleitung basieren auf der Norm EN 13613 (Klasse A).

Bestimmungsgemäßer Gebrauch:

Dieses Produkt ist kein Kinderspielzeug! Es wurde als Sport- und Fortbewegungsmittel ausschließlich für den privaten Gebrauch konstruiert und ist nicht für den gewerblichen Einsatz geeignet. Benutzung nur unter unmittelbarer Aufsicht erwachsener Personen. Maximales Nutzergewicht: siehe technische Spezifikation. Verwenden Sie das Skateboard nur wie in dieser Anleitung beschrieben.

Technische Spezifikation

Artikel: Schildkröt Skateboard GRINDER 31"
 Artikelnummer: 510681, 510682
 Abmessung: Länge 79cm x Breite 20cm x Höhe 10cm
 Rollen: PU, Größe: ø55mm x 31 mm
 Kugellager: 608ZZ, ABEC9
 Gewicht: ca. 2,3kg
 Benutzergewicht: max. 90kg
 Altersempfehlung: 8+

Lesen und befolgen Sie die Gebrauchsanleitung und alle weiteren Informationen, bevor Sie das Produkt benutzen. Die Anleitung ist fester Bestandteil des Produktes. Wenn Sie das Produkt an Dritte weitergeben, geben Sie bitte auch diese Bedienungsanleitung mit.

Im Sinne der Sicherheit Ihrer Kinder obliegt es Ihrer Verantwortung diese Informationen zusammen mit Ihrem Kind durchzugehen und sicherzustellen, dass Ihr Kind alle Warn- und Sicherheitshinweise sowie Anleitungen verstanden hat. Wir empfehlen Ihnen dringend den Zustand des Boards und den Wissensstand Ihres Kindes von Zeit zu Zeit zu überprüfen und alle Warn- und Sicherheitshinweise immer wieder ins Gedächtnis des Kindes zurückzurufen.

Beaufsichtigen Sie Kinder bei der Benutzung und lassen Sie diese niemals alleine fahren!

ACHTUNG: Skateboard fahren kann eine gefährliche Aktivität sein. Es besteht das Risiko in gefährliche Situation zu geraten, die Kontrolle über das Board zu verlieren und zu stürzen. Schwere Verletzungen bis hin zum Tod können die Folge sein. Seien Sie sich dessen stets bewusst und gehen Sie sicher und verantwortungsvoll mit dem Board um. Eine aggressive Fahrweise, hohe Geschwindigkeiten, sowie Tricks und Stunts erhöhen die Beanspruchung des Materials und das Risiko für Sie und andere Personen.



Sicherheitshinweise

- Beachten Sie alle gültigen Verkehrsregeln und Regeln zur Nutzung in ihrem Land.
- Benutzung immer nur durch eine Person.
- Benutzen Sie das Board nur auf geeigneten Flächen, die eben, sauber, trocken und möglichst frei von anderen Verkehrsteilnehmern sind. Nicht auf losem Untergrund wie Sand, Splitt und Ähnlichem verwenden. Dies kann zum plötzlichen Abstoppen der Räder und zum Sturz führen. Nasse, rutschige oder unebene Oberflächen haben einen negativen Einfluss auf die Bodenhaftung der Räder und können zu Unfällen und Stürzen führen.
- Persönliche Schutzausrüstung tragen.
- Nur mit geeigneten Schuhen fahren, die einen sicheren Stand gewährleisten.
- Bevor Sie starten: Prüfen Sie alle Schrauben, Verbindungselemente auf festen Sitz. Überprüfen Sie das Board auf Risse, Absplittungen und andere Beschädigungen.
- Meiden Sie abschüssiges Gelände oder Strecken mit starkem Gefälle.
- Fahren Sie nicht bei Dunkelheit und / oder schlechten Sichtverhältnissen.
- Benutzen Sie das Board nicht im Straßenverkehr. Achten Sie bei der Benutzung auf Gehwegen und Plätzen darauf keine anderen Personen zu gefährden.
- Nehmen Sie stets Rücksicht auf andere Personen. Halten Sie immer ausreichend Abstand zu anderen Personen.

Fahranleitung

1. Wählen Sie eine geeignete Fläche mit möglichst ebenem Untergrund.
2. Lassen Sie sich bei ersten Versuchen von einem Freund oder einer erwachsenen Person helfen.
3. Stellen Sie sich locker mit leicht gebeugten Knien auf das Skateboard und lassen Sie sich anschließend von der zweiten Person ziehen. So bekommen Sie ein erstes Gefühl für das Skateboard.
4. Wenn Sie sich sicher fühlen und das Gleichgewicht halten können, starten Sie mit ersten Versuchen ohne Hilfestellung.
5. Stellen Sie einen Fuß auf das vordere Drittel des Skateboard-Decks und stoßen Sie sich mit dem anderen Fuß mehrmals ab, um das Board in Bewegung zu bringen. Sobald Sie konstant etwas Geschwindigkeit aufgenommen haben, stellen Sie auch Ihren zweiten Fuß auf das Deck des Boards (im hinteren Drittel). Sie müssen leicht seitlich stehen, den Blick immer in Fahrtrichtung halten und dabei den Oberkörper etwas nach vorne neigen. Wenn Sie unsicher sind oder merken, dass Sie Probleme mit der Balance haben, warten Sie nicht bis Sie fallen. Steigen Sie vorher kontrolliert vom Skateboard ab und versuchen Sie es erneut.
6. Wenn Sie ein gutes Balancegefühl entwickelt haben üben Sie Kurven fahren indem Sie Ihr Körpergewicht leicht in die gewünschte Fahrtrichtung verlagern.
7. Mit zunehmender Sicherheit und Übung können Sie Ihre Geschwindigkeit allmählich steigern. Fahren Sie jedoch immer nur so schnell, dass Sie das Skateboard noch kontrollieren und jederzeit absteigen können. Wenn Sie während der Fahrt absteigen müssen achten Sie immer darauf, dass das weiterrollende Skateboard niemanden verletzen kann.
8. Bremsen: Skateboards verfügen über keine Bremseneinrichtung. Fahren Sie daher immer nur so schnell, dass Sie das Skateboard noch beherrschen und während der Fahrt sicher absteigen können.
9. Lassen Sie sich niemals von Fahrzeugen ziehen.

Benutzung unter unmittelbarer Aufsicht von Erwachsenen.

Wartung und Lagerung

Lenkung einstellen

Die Lenkung des Skateboards sollte dem Körpergewicht des Nutzers angepasst werden. Dazu können Sie zwischen einer harten und weichen Einstellung variieren.

- härter: drehen Sie die Achsmutter (Abb. 1 + 2, Nr. 4) etwas fester.
- weicher: drehen Sie die Achsmutter etwas lockerer.

ACHTUNG – Unfallgefahr

Der Sicherungsring der selbstsichernden Achsmutter muss in voller Stärke auf dem Achszapfen sitzen. Im Idealfall sollte dabei noch ein Gewindegang oberhalb der Mutter sichtbar sein. Andernfalls kann die selbstsichernde Wirkung der Mutter nachlassen und sie kann sich während der Fahrt lösen.

Rollen wechseln (Abb. 2)

Die Rollen unterliegen natürlichem Verschleiß. Die Höhe des Verschleißes kann sehr unterschiedlich sein und hängt von verschiedenen Faktoren ab wie z.B. Fahrweise, Nutzergewicht, Untergrund, Temperatur, Material und Härtegrad der Rollen usw. Stark abgenutzte Rollen müssen ausgetauscht werden. Tauschen Sie Rollen immer paarweise pro Achse aus. Gehen Sie dazu wie folgt vor:

1. Lösen Sie die Radmutter (Abb. 2, Nr.6) mit einem Steckschlüssel (nicht im Lieferumfang enthalten) und drehen Sie diese von der Achse.
2. Ziehen Sie die Rolle (Abb. 2, Nr.5) von der Achse. Dabei kann möglicherweise mehr Kraft erforderlich sein als Sie vermuten. Achten Sie unsicher sind oder merken, dass Sie Probleme mit der Balance haben, warten Sie nicht bis Sie fallen. Steigen Sie vorher kontrolliert vom Skateboard ab und versuchen Sie es erneut.
3. Schieben Sie die neue Rolle auf die Achse auf (die Rolle sollte bereits vorher mit neuen Kugellagern und einer Distanzhülse zwischen den Lagern bestückt werden).
4. Verwenden Sie eine neue selbstsichernde Radmutter und drehen Sie diese auf die Achse. Ziehen Sie die Mutter so fest, bis die Rolle kein seitliches Spiel mehr aufweist aber noch leichtgängig drehen lässt.

Kugellager wechseln (Abb. 3)

Haben Sie bei der Überprüfung Ihres Skateboards Korrosion, Verschleiß oder andere Schäden an den Kugellagern festgestellt, dann wird ein Austausch dringend empfohlen. Benutzen Sie das Board in diesem Zustand nicht mehr, die Räder können blockieren. Schwere Stürze und Verletzungen können die Folge sein.

1. Bauen Sie die Rolle aus wie zuvor beschrieben.
2. Legen Sie die Rolle auf eine stabile, unempfindliche Unterlage. Halten Sie die Rolle bei der Demontage der Lager nicht frei in der Hand. Verletzungsgefahr!

3. Die Rolle ist mit zwei Kugellagern und einer Distanzhülse dazwischen bestückt. Führen Sie einen Schraubendreher vorsichtig an der Distanzhülse vorbei und drücken Sie vorsichtig auf den inneren Ring des unteren Kugellagers.
4. Drücken Sie das Lager mit gleichmäßigem Druck nach unten. Es darf dabei nicht verkratzen, setzen Sie deshalb den Schraubendreher auch auf der gegenüberliegenden Seite des inneren Lagerings auf. Drücken Sie weiter, bis Sie das Lager aus der Rolle gedrückt haben.
5. In der Regel fällt die Distanzhülse nun ebenfalls aus der Rolle. Falls nicht drücken Sie vorsichtig mit dem Schraubendreher.
6. Drehen Sie anschließend die komplette Rolle und drücken Sie das zweite Kugellager auf die gleiche Weise aus der Rolle.
7. Reinigen Sie den Lagersitz in der Rolle und überprüfen Sie ihn auf Schäden. Ist er in Ordnung können Sie das erste Lager in die Rolle eindrücken. Achten Sie darauf, dass es gerade und bündig in der Rolle sitzt. Es darf in keinem Fall verkratzen. Die Verwendung einer Stecknuss, welche auf den äußeren Lagering drückt, ist ein gutes Hilfsmittel beim Einpressen der Lager. Drücken Sie jedoch niemals direkt auf den Lagerkäfig oder den Innenring der Kugellager, dies kann zu Beschädigungen führen.
8. Setzen Sie nun die Distanzhülse ein und wiederholen Sie den Vorgang zum Einpressen des zweiten Kugellagers.
9. Montieren Sie die fertig bestückte Rolle auf der Achse wie zuvor beschrieben. Bei Auslieferung wurden Kugellager vom Typ 608zz, ABEC7 verbaut.

Hinweis: Selbstsichernde Muttern

An diesem Produkt können selbstsichernde Muttern verbaut sein. (Zu erkennen an einem farbigen Kunststoffring in einer inneren Nut der Mutter.) Bitte beachten Sie dazu Folgendes: Selbstsichernde Muttern dürfen nach dem Lösen nicht wiederverwendet werden! Der Kunststoffring im Inneren der Mutter verschleißt beim Lösen und verliert dadurch seine Sicherungswirkung. Ersetzen Sie selbstsichernde Muttern immer durch Neuteile.

Reinigung

- Verwenden Sie zur Reinigung des Boards keine scharfen Reinigungsmittel.
- Verwenden Sie ein feuchtes Tuch. Lassen Sie das Board nach der Reinigung vollständig trocknen.
- Verwenden Sie keine Lösungsmittel oder Industriereiniger. Achten Sie darauf, dass die Kugellager nicht nass werden.

Wartung

- Überprüfen Sie das Produkt vor und nach Gebrauch auf Schäden, Risse, Splitter und Verschleiß. Durch die Benutzung können am Board scharfe Kanten entstehen. Beseitigen Sie diese um Verletzungen zu verhindern.
- Sollen Sie Risse oder Brüche am Deck feststellen welche die Funktionstüchtigkeit des Boards beeinträchtigen könnten, verwenden Sie es nicht mehr!
- Entfernen Sie Steine oder andere Fremdkörper, welche sich in oder zwischen den Rollen verklemt haben.
- Kontrollieren Sie die Kugellager regelmäßig auf Verschleiß, Beschädigungen oder Verschmutzungen. Sind Kugellager verschmutzt oder nass, reinigen Sie diese mit einem trockenen Tuch. Beschädigte Kugellager müssen ausgetauscht werden, da die Rollen unter Umständen blockieren könnten.

Lagerung

- Lagern Sie das Board witterungsgeschützt an einem trockenen und sicheren Ort, um Beschädigungen zu vermeiden und Verletzungen anderer Personen auszuschließen. Schützen Sie das Board vor Hitze und direkter Sonneneinstrahlung.
- Schützen Sie dieses Produkt vor Nässe und Feuchtigkeit.
- Nehmen Sie am Produkt keine Veränderungen vor, welche die Sicherheit beeinträchtigen könnten!
- Verwenden Sie zur eigenen Sicherheit nur Original-Ersatzteile.

Entsorgung

- Führen Sie die Verpackung und das Produkt am Ende seiner Lebensdauer einem Rückgabe- und Sammelsystem zu. Informationen dazu erhalten Sie bei Ihrem örtlichen Entsorgungsunternehmen

Service

- Hotline: +49(0)8171 4318 - 0
- Adresse: **MTS Sportartikel Vertriebs GmbH**, Hans-Urmler-Ring 11, D-82515 Wolfratshausen

EN

Thank you for choosing a SCHILDKRÖT skateboard.



Please read the following user instructions to ensure optimal and safe use of the product. Product and user manual are based on standard EN 13613 (Class A).

Intended use:

This product is not a toy! It has been designed for use as sports equipment and means of transportation, and as such it is only intended for private use and is not suitable for commercial use. Use under direct adult supervision only. Maximum user weight: see Specifications. Use the skateboard as described in the user manual.

Specifications

Article: Schildkröt Skateboard GRINDER 31"
 Article number: 510681, 510682
 Dimensions: Length 79cm x Height max. 20cm Footboard 10cm
 Castors: PU, Size: Ø55mm x 31 mm
 Ball bearings: 608ZZ, ABEC9
 Weight: 2,3 kg
 User weight: max. 90 kg
 Recommended age: 8+

Read and observe the user manual and any other information before using this product. The user manual is an integral part of the product. When giving the product to third parties, please make sure to hand over this user manual as well. For the safety of your children, it is your responsibility to read these information together with your child to ensure your child understands all warnings, safety information, and user instructions. We strongly recommend checking the board's condition and the knowledge of your child from time to time, and to frequently review all warnings and safety information with your child. Supervise children during use, and never let them ride alone in traffic!

WARNING: Skateboarding can be dangerous. There is a risk of encountering dangerous situations, losing control over the board, or falling. That could result in serious or even fatal injuries. Keep that in mind at all times and handle the board in a safe and responsible manner. Aggressive riding, high speeds, and tricks and stunts increase material stress as well as risks for you and others.



Safety warnings

- Observe all applicable traffic rules and regulations regarding the use in your country.
- Only one person may use this scooter at any given time.
- Use the board on suitable surfaces that are flat, clean, dry, and ideally without the presence of other road users. Do not use on loose ground such as sand, grit, or similar, as that could result in a sudden stopping of the wheels, causing falls.
- Wet, slippery and uneven surfaces may affect the traction of the wheels, thereby causing accidents and falls. Do not ride through mud, water or puddles. Do not ride on roads covered with ice or snow.
- Wear personal protective equipment.
- Never ride without helmet, hand and wrist protection, elbow protection, and knee protection.
- Only ride with suitable shoes that allow for secure stance on the board.
- Before you start: Check all screws and connection parts for tightness. Check the board for tearing, chipping, or other damage.
- Avoid sloping terrain or steep grounds.
- Do not ride during darkness and/or under conditions of poor visibility.
- Do not use the board in road traffic. When riding on sidewalks squares, make sure not to endanger other persons.
- Always show consideration for others. Keep sufficient distance to other persons.

Riding instructions

1. Select a suitable area, preferably with flat surface.
2. Ask a friend or adult to help you during your first attempts.
3. Stand lightly on the skateboard with both knees slightly bent, and let the other person pull you. That will give you some feeling for the skateboard.
4. Once you feel comfortable and can maintain balance, take some attempts using the board without assistance.
5. Place one foot on the front third of the footboard, and then push the other foot off the floor for several times in order to move the skateboard. Once you reach a somewhat constant speed, place the second foot on the footboard as well (rear third). You should slightly turn sideward, with your eye gaze at traveling direction and your upper body slightly bent forward. If you feel unstable or realize that you cannot maintain your balance, do not wait until you fall. Get off the board early and in a controlled manner and then try again.
6. Once you get better at maintaining balance you can start practicing making turns by shifting your body weight slightly towards the desired direction of riding.
7. With increasing safety and practice you can increase speed gradually. But only ride at speeds that allow you to control the board and to get off at any time. If you have to get off the board while riding always make sure that the rolling skateboard cannot hurt anyone.
8. Braking: Skateboards do not feature any braking device. For that reason only ride at speeds that allow you to control the board and to get off in a safe manner while riding.
9. Never have other vehicles pull you.

To be used under the direct supervision of an adult.

Maintenance and storage

Adjusting the steering

The steering of the skateboard should be adjusted according to the bodyweight of the user. You may select between harder and softer settings.

- harder: Turn the axle nut (Illustration 1 + 2, no. 4) slightly to tighten.
- softer: Turn the axle nut slightly to loosen.

WARNING – risk of accidents

The safety ring of the self-locking axle nut must sit in full strength on the kingpin. Ideally, one thread above the nut should be visible. Otherwise the self-locking effect of the nut could wear off, causing the nut to loosen while riding the board.

Replacing the castors (Illustration 2)

The castors are subject to natural wear and tear. The extent of wear can vary and depends on different factors such as riding style, user weight, surface, temperature, material and hardness of the castors, etc. Severely worn castors must be replaced. Always replace both castors of an axle at the same time. To do so, proceed as follows:

1. Loosen the wheel nut (Illustration 2, no. 6) with a socket wrench (not included) and screw it off the axle.
2. Pull the castor (Illustration 2, no. 5) off of the axle. This might require more force than you expect. For that reason, ensure secure storage of the skateboard.
3. Slide the new castor onto the axle (prior to that, the castor should be equipped with new ball bearings and a spacer sleeve between the bearings).
4. Use a new self-locking wheel nut and screw it onto the axle. Tighten the nut until the castor does not exhibit any lateral play but still runs smoothly.

Replacing the ball bearings (Illustration 3)

If you find any corrosion, wear, or other damage to the ball bearings when checking the skateboard, then replacing the bearings is strongly recommended. Do not continue using the board in such condition as the wheels could lock, resulting in falls or injuries.

1. Remove the castor as described previously.
2. Place the castor on a stable, resistant surface. Do not hold the castor in your hands unprotected when removing the bearings. Risk of injury!
3. The castors feature two ball bearings with one spacer sleeve in between. Carefully guide a screwdriver past the spacer sleeve and slightly press on the inner ring of the lower ball bearing.
4. Press the bearing down with constant pressure. The bearing must not tilt. For that reason, position the screwdriver at the opposite side of the inner ring of the bearing as well. Continue pressing down until the bearing is out of the castor.
5. Usually, the spacer sleeve will also fall out of the castor. If not, carefully press down with the screwdriver.
6. Then turn the complete castor and remove the second ball bearing in the same manner.
7. Clean the bearing seat and check it for any damage. If in good condition you may push the first bearing into the castor. Make sure the bearing is even and level inside the castor. It must not tilt under any circumstances. Using a socket that presses on the outer ring of the bearing is a useful aid when installing the bearings. Either way, never press directly on the bearing cage or inner ring of the ball bearing, as this could cause damage.
8. Then insert the spacer sleeve and repeat the same steps for installing the second ball bearing.
9. Mount the completely installed castor onto the axle as described previously. The shipped product contains type 608zz, ABEC7 ball bearings.

At this point there might be self-locking nuts. (They can be recognized by a plastic ring inside one of the grooves of the nut.) Please note the following in that regard: Once loosened, self-locking nuts must not be used again! The plastic ring inside the nut will wear off when the nut is loosened, thereby disabling its securing effect. Always replace self-locking nuts by new ones.

Cleaning

- Do not use any aggressive cleaning agents for cleaning the board. Use a damp cloth. Let the board dry completely after cleaning. Do not use any solvents or industrial cleaners. Make sure the ball bearings do not get wet.

Maintenance

- Check the product for damage, tearing, chipping, and wear and tear before and after each use. Using the board can result in sharp edges. Remove in order to prevent injuries.
- If you find tearing or ruptures in the footboard, which could affect the operation of the board, stop using the board!
- Remove stones and other foreign objects that get jammed by or in between the castors.
- Regularly check the ball bearings for wear and tear, damage, or staining. If the ball bearings are dirty or wet, clean them with a dry cloth. Damaged ball bearings must be replaced, since the castors could lock under certain circumstances.

Storage

- Store the board at a dry, safe location protected from the elements, in order to prevent damage and injury. Protect the board from heat and direct sunlight.
- Protect this product from moisture and humidity.
- Do not perform any modifications that could affect the safety!
- For your own safety, use original spare parts only.

Disposal

- At the end of its lifespan, return the packaging and the product to appropriate return systems or collection facilities. Contact your local waste disposal company for further information.

Service

- Hotline: +49(0)8171 4318 - 0
- Address: **MTS Sportartikel Vertriebs GmbH**, Hans-Urmler-Ring 11, D-82515 Wolfratshausen

FR

Nous vous remercions d'avoir choisi ce skateboard de SCHILDKRÖT.



Veillez lire attentivement les instructions d'utilisation suivantes pour garantir une utilisation optimale et sûre du produit. Le manuel d'utilisation et le produit sont conformes à la norme EN 13613 (classe A).

Utilisation prévue :

Ce produit n'est pas un jouet ! Il a été conçu pour être utilisé comme équipement de sport et moyen de transport. De plus en tant que tel, il est uniquement destiné à un usage privé et ne convient pas à un usage commercial. À utiliser sous la surveillance directe des adultes uniquement. Poids maximum de l'utilisateur : voir Spécifications. Utilisez le skateboard comme décrit dans le manuel de l'utilisateur.

Spécifications

Article :	Schildkröt Skateboard GRINDER 31 "
Numéro de l'article:	510681, 510682
Dimensions:	Longueur 79cm Hauteur max. 20cm <p>Repose pied 10cm</p>
Roulettes:	PU, Taille: Ø55mm x 31 mm
Roulements à billes :	Ø08ZZ, ABEC9
Poids:	2,3 kg
Poids de l'utilisateur :	max.90 kg
Âge recommandé:	8+

Veuillez lire attentivement les informations données par le fabricant

Lisez attentivement et observez le manuel d'utilisation ainsi que toute autre information avant d'utiliser ce produit. Le manuel d'utilisateur fait partie intégrante du produit.

Lors du transfert du produit à des tiers, assurez-vous de remettre également ce manuel d'utilisateur au nouveau propriétaire/utilisateur. Pour la sécurité de vos enfants, il est de votre responsabilité de lire ces informations avec votre enfant pour vous assurer que votre enfant comprend tous les avertissements, informations de sécurité et instructions d'utilisation. Nous vous recommandons fortement de vérifier l'état de la Skateboard et les connaissances de votre enfant de temps en temps ainsi que de revoir fréquemment tous les avertissements et toutes les informations de sécurité avec votre enfant. Veuillez surveiller les enfants pendant leur utilisation et ne les laissez jamais seuls conduire en pleine circulation!

ATTENTION: La pratique du skateboard peut être dangereuse. Faites attention, il y a risque de rencontrer des situations dangereuses, de perdre le contrôle du skateboard ou de tomber.

Cela pourrait entraîner des blessures graves voire mortelles. Gardez cela à l'esprit en tout temps et manipulez le skateboard d'une manière sûre et responsable.

Une conduite agressive, des vitesses élevées, la réalisation de figures et de cascades augmentent le stress matériel ainsi que les risques de danger pour vous et pour les autres.



Avertissements de sécurité

- Respectez toutes les règles de circulation et réglementations en vigueur concernant l'utilisation de l'équipement dans votre pays.
- Le produit est conçu pour transporter une seule personne à la fois donc ne transportez jamais de passagers.
- Utilisez le skateboard sur des surfaces appropriées, plates, propres, sèches et idéalement sans la présence d'autres usagers de la route. Ne l'utilisez pas sur un sol meuble, tel que du sable, du gravillon ou sol similaire, car cela pourrait entraîner un arrêt brusque des roues et causer la chute de l'utilisateur.
- Les surfaces mouillées, glissantes et inégales peuvent affecter la traction des roues et provoquer des accidents et des chutes.
- Porter un équipement de protection individuelle.
- Ne roulez jamais sans casque, ni sans protection aux mains, protège-poignets, coudières et genouillères.
- Ne l'utilisez qu'avec des chaussures adaptées qui permettent une position sûre sur le skateboard.
- Avant de commencer: Vérifiez que toutes les vis et les pièces de connexion soient bien serrées. Vérifiez le skateboard à la recherche de signe d'usure, de défaut ou de dommage.
- Évitez les terrains en pente ou les terrains escarpés.
- Ne roulez pas dans l'obscurité et / ou dans des conditions de mauvaise visibilité.
- N'utilisez pas le skateboard dans la circulation routière. Lorsque vous roulez sur des trottoirs, assurez-vous de ne pas mettre en danger les autres personnes.
- Soyez toujours attentif et prévenant envers les autres usagers de la route. Gardez une distance suffisante de sécurité avec autrui.

Instructions de conduite

- Sélectionnez une zone appropriée, de préférence avec une surface plate.
- Demandez à un ami ou à un adulte de vous aider lors de vos premières tentatives.
- Tenez-vous légèrement sur le skateboard avec les deux genoux légèrement pliés et laissez l'autre personne vous tirer. Cela vous donnera une certaine sensation sur le comportement à avoir sur le skateboard.
- Une fois que vous vous sentez à l'aise et que vous pouvez garder votre équilibre, faites quelques tentatives d'utilisation du skateboard sans assistance.
- Placez un pied sur le tiers avant de la plateforme du repose pied, puis poussez l'autre pied en vous appuyant sur le sol plusieurs fois afin de déplacer le skateboard. Une fois que vous atteignez une vitesse constante, placez le deuxième pied sur la plateforme du repose pied (tiers arrière). Vous devriez tourner légèrement latéralement, en gardant les yeux dans le sens du déplacement et le haut du corps légèrement penché en avant. Si vous n'êtes pas stable ou réalisez que vous ne pouvez pas maintenir votre équilibre, n'attendez pas la chute pour vous arrêter. Descendez aussitôt du skateboard de manière contrôlée, puis réessayez.
- Une fois que vous obtenez un meilleur équilibre, vous pouvez commencer à vous entraîner à prendre des virages en déplaçant légèrement votre poids vers la direction désirée.
- En augmentant les conditions de sécurité et les heures de pratique, vous pouvez augmenter votre vitesse progressivement.Mais ne roulez qu'à des vitesses qui vous permettent de contrôler le skateboard et de descendre à tout moment. Si vous devez descendre du skateboard pendant que vous roulez, assurez-vous toujours que la course du skateboard qui continu de rouler ne blesse personne.
- Freinage: Les skateboards ne comportent aucun dispositif de freinage. Pour cette raison, ne roulez qu'à des vitesses qui vous permettent de contrôler le skateboard et de descendre en toute sécurité.
- Ne jamais laissez d'autres véhicules vous tirer.

À utiliser sous la surveillance d'un adulte.

Entretien et entreposage

Réglage de la direction

La direction du skateboard doit être réglée en fonction du poids de l'utilisateur. Vous pouvez choisir entre des réglages plus durs et plus doux.

- **plus dur:** Tournez légèrement l'écrou d'essieu (Illustration 1 + 2, n° 4) pour serrer.

- **plus doux :** Tournez légèrement l'écrou d'essieu pour le desserrer.

ATTENTION - risque d'accident

La bague de sécurité de l'écrou d'essieu autobloquant doit rester en place sur le pivot central. Idéalement, un fil au-dessus de l'écrou devrait être visible. Dans le cas contraire, l'effet autobloquant de l'écrou pourrait s'estomper, ce qui entraînerait le desserrement de l'écrou lors de la conduite du skateboard.

Remplacement des roulettes (Illustration 2)

Les roulettes sont sujettes à l'usure naturelle. L'étendue de l'usure peut varier et dépend de différents facteurs tels que du style de conduite, du poids de l'utilisateur, de la surface, de la température, du matériel et de la dureté des roulettes, etc..

Les roulettes très usées doivent être remplacées. Toujours remplacer les deux roulettes d'un essieu en même temps. Pour ce faire, procédez comme suit :

- Desserrez l'écrou de la roue (Illustration 2, n° 6) avec une clé à douille (non fournie) et dévissez-la de l'essieu.
- Retirez la roulette (Illustration 2, n° 5) de l'essieu. Cela pourrait nécessiter plus de force que prévu. Pour cette raison, assurez-vous que le skateboard soit positionné dans une configuration sécurisée et immobile.
- Glissez la nouvelle roulette sur l'essieu (avant cela, la roulette devrait être équipée de nouveaux roulements à billes et d'un manchon d'entretoise entre les roulements).
- Utilisez un nouvel écrou autobloquant et vissez-le sur l'essieu. Serrez l'écrou jusqu'à ce que la roulette ne présente plus de jeu latéral mais peut rouler en continu sans accroc.

Remplacement des roulements à billes (Illustration n° 3)

Si vous constatez une corrosion, une usure ou d'autres dommages des roulements à billes lors de l'inspection du skateboard, il est fortement recommandé de remplacer les roulements.

Ne continuez pas à utiliser le skateboard dans de telles conditions, car les roues pourraient se bloquer, entraînant des chutes ou des blessures.

- Retirez la roulette comme décrit précédemment.
- Placez la roulette sur une surface stable et résistante. Ne tenez pas la roulette dans vos mains sans porter de protection lorsque vous retirez les roulements. Risque de blessure !
- Les roulettes sont équipées de deux roulements à billes avec un manchon d'entretoise. Insérez soigneusement un tournevis au-delà du manchon d'entretoise et appuyez légèrement sur la bague intérieure du roulement à billes inférieur.
- Appuyez sur le roulement en exerçant une pression constante. Le roulement ne doit pas basculer. Pour cette raison, positionnez également le tournevis du côté opposé de la bague intérieure du roulement. Continuez à appuyer jusqu'à ce que le roulement soit sorti de la roulette.
- En générale, le manchon d'entretoise tombera également de la roulette. Dans le cas contraire, appuyez doucement avec le tournevis.
- Ensuite, retournez la roulette et retirez le deuxième roulement à billes de la même manière.
- Nettoyez l'intérieur du roulement et vérifiez qu'il ne présente aucun dommage. Si l'intérieur est en bon état, vous pouvez pousser le premier roulement dans la roulette. Assurez-vous que le roulement soit uniforme et à niveau à l'intérieur de la roulette. Il ne doit en aucun cas être incliné. L'utilisation d'une clé à douille qui appuie sur la bague extérieure du roulement est une aide utile lors de l'installation des roulements. Quoi qu'il en soit, n'appuyez jamais directement sur la cage du roulement ou sur la bague intérieure du roulement à billes, car cela pourrait causer des dommages.
- Ensuite, insérez le manchon d'entretoise et répétez les mêmes étapes pour installer le deuxième roulement à billes.
- Montez la roulette complètement installée sur l'essieu comme décrit précédemment.
- Le produit expédié contient des roulements à billes de type Ø08ZZ, ABEC7.

Remarque: Écrous autobloquants

À ce stade, l'utilisation d'écrous autobloquants pourra se faire (Ils peuvent être reconnus par un anneau en plastique dans l'une des rainures de l'écrou.) Veuillez noter les points suivants à cet égard:Une fois desserrés, les écrous autobloquants ne doivent plus être utilisés!L'anneau en plastique à l'intérieur de l'écrou s'use lorsque l'écrou est desserré, ce qui empêche son effet de fixation.Toujours remplacer les écrous autobloquants par des nouveaux.

Nettoyage

N'utilisez pas d'agents de nettoyage agressifs pour nettoyer le skateboard. Utilisez un chiffon humide. Laissez le skateboard sécher complètement après le nettoyage. Ne pas utiliser de solvants ou de nettoyants industriels. Assurez-vous que les roulements à billes ne soient pas mouillés.

Entretien

- Vérifiez que le produit n'est pas endommagé, fissuré, ne portant pas de signe de défauts ni d'usure avant et après chaque utilisation. Des parties contondantes peuvent se former lors de l'utilisation du skateboard. Enlevez-les afin de prévenir les risques de blessures.
- Si vous constatez des fissures ou des cassures sur la plateforme du repose pied du skate qui pourrait affecter son fonctionnement, cessez toute utilisation du skateboard !
- Enlevez les pierres et autres corps étrangers coincés par ou entre les roulettes.
- Vérifiez régulièrement les roulements à billes pour voir s'ils sont usés,endommagés ou souillés. Si les roulements à billes sont sales ou mouillés, nettoyez-les avec un chiffon sec. Les roulements à billes endommagés doivent être remplacés, car les roulettes pourraient se bloquer à tout moment.

Entreposage

- Rangez le skateboard dans un endroit sec et sûr, à l'abri des intempéries, afin de prévenir les dommages et les blessures. Protégez le skateboard de toute source de chaleur et de l'exposition direct de la lumière du soleil.

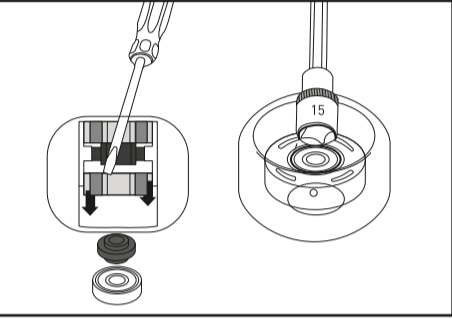
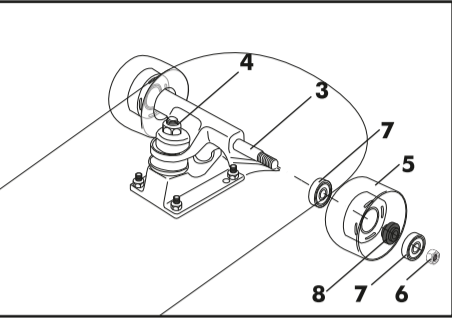
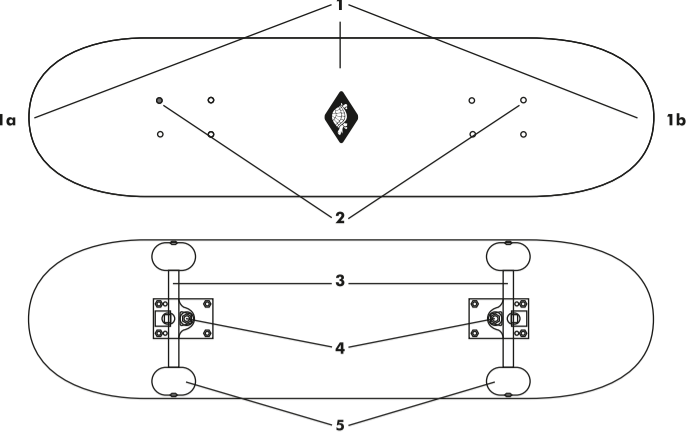
- Protégez ce produit de l'humidité.
- N'effectuez aucune modification du skate pouvant affecter votre sécurité !
- Pour votre propre sécurité, utilisez uniquement des pièces de rechange d'origine.

Mise au rebut

- À la fin de sa durée de vie, retournez l'emballage et le produit aux systèmes de retour ou aux installations de collecte appropriés. Contactez votre entreprise locale d'élimination des déchets pour plus d'informations.

Service

- Ligne directe Hotline: +49(0)8171 4318 - 0
- Adresse: **MTS Sportartikel Vertriebs GmbH**, Hans-Urmiller-Ring 11, D-82515 Wolfratshausen





EN Scan the QR code or open: www.schildkröt-sport.com/manuals/funwheels for user instructions in the following languages:

DE Scannen Sie den QR-Code oder öffnen Sie: www.schildkröt-sport.com/manuals/funwheels für Benutzeranweisungen in den folgenden Sprachen:

FR Scannez le code QR ou ouvrez: www.schildkröt-sport.com/manuals/funwheels pour obtenir des instructions d'utilisation dans les langues suivantes:

ES Escanee el código QR o abra: www.schildkröt-sport.com/manuals/funwheels para obtener instrucciones para el usuario en los siguientes idiomas:

IT Eseguire la scansione del codice QR o aprire: www.schildkröt-sport.com/manuals/funwheels per le istruzioni per l'uso nelle seguenti lingue:

PT Digitalize o código QR ou abra: www.schildkröt-sport.com/manuals/funwheels para obter instruções do usuário nos seguintes idiomas:

NL Scan de QR-code of open: www.schildkröt-sport.com/manuals/funwheels voor gebruikersinstructies in de volgende talen:

SV Skanna QR-koden eller öppna: www.schildkröt-sport.com/manuals/funwheels för användarinstruktioner på följande språk:

HR Skenirajte QR kód ili otvorite: www.schildkröt-sport.com/manuals/funwheels za korisničke upute na sljedećim jezicima:

SL Opičnito preberite kodo QR ali odprite: www.schildkröt-sport.com/manuals/funwheels za navodila za uporabo v naslednjih jezikih:

PL Zskanuj kod QR lub otwórz: www.schildkröt-sport.com/manuals/funwheels, aby uzyskać instrukcje użytkownika w następujących językach:

HU Olvassa be a QR-kódot, vagy nyissa meg a www.schildkröt-sport.com/manuals/funwheels felhasználó útmutatót a következő nyelveken:

CS Naskenujte QR kód nebo otvřete: www.schildkröt-sport.com/manuals/funwheels pro uživatelské pokyny v následujících jazycích:

SK Naskenujte QR kód alebo otvorte: www.schildkröt-sport.com/manuals/funwheels, kde nájdete pokyny pre používateľov v nasledujúcich jazykoch:

RO Scanați codul QR sau deschideți: www.schildkröt-sport.com/manuals/funwheels pentru instrucțiuni de utilizare în următoarele limbi:

ES / IT / PT / NL / SV / HR / SL / PL / HU / CS / SK / RO

ES

- Lea y siga el manual de usuario y cualquier otra información antes de usar este producto.
- ¡ADVERTENCIA: Patinar puede ser peligroso. Existe riesgo de encontrarse en situaciones peligrosas, perder el control de la tabla o caerse.
- Advertencias de seguridad
 - Siga todas las normas de tráfico y regulaciones aplicables respecto del uso en su país.
 - Este producto solo puede ser utilizado por una persona cada vez.
 - Use la tabla solo en superficies adecuadas que sean planas, y estén limpias y secas, y si fuera posible sin la presencia de otras personas en la carretera. No la use en terreno suelto como arena, gravilla o similares, puesto que esto podría causar una parada repentina de las ruedas, provocando una caída.
 - Nunca use el patinete sin casco, protecciones para las manos y muñecas, coderas y rodilleras.
 - Antes de empezar: Compruebe que todos los tornillos y piezas de conexión estén bien prietos.
 - Compruebe la tabla en busca de roturas, astillas u otros daños.
 - No lo use en la oscuridad o en condiciones de poca visibilidad.
 - No use la tabla en tráfico
 - Muestre siempre consideración por los demás.
- Utilícese bajo la vigilancia directa de un adulto.
- El producto y el manual de usuario están basados en la norma EN 13613 (Clase A).

IT

- Leggere le informazioni da parte del produttore
- AVVERTENZE: Usare uno skateboard può essere pericoloso. C'è il rischio di imbattersi in situazioni pericolose, perdere il controllo dello skateboard e di cadere.
- Avvertenze sulla sicurezza
 - Osservare e rispettare tutte le norme e i regolamenti relativi al codice della strada e all'uso degli skateboard del proprio Paese.
 - Questo scooter può essere utilizzato solo da una persona alla volta.
 - Utilizzare questo skateboard su terreni idonei che siano piani, puliti, asciutti e preferibilmente senza la presenza di altre persone sulla strada.
 - Non guidare mai senza casco, indossarre sempre protezioni per mani, polsi, gomiti e ginocchia.
 - Guidare solo con scarpe adatte che assicurano stabilità.
 - Prima di iniziare: Controllare che tutte le viti e le parti di collegamento siano serrate.
 - Evitare terreni in pendenza o terreni ripidi.
 - Non usare lo skateboard nel traffico.
 - Mantenere sempre una distanza di sicurezza sufficiente dalle altre persone.
- Da usare sotto la diretta sorveglianza di un adulto.
- Il prodotto e il manuale dell'utente sono conformi agli standard EN 13613 (Classe A).

PT

- Leia as informações do fabricante
- ATENÇÃO: Andar de skate pode ser perigoso. Existe o risco de encontrar situações perigosas, perder o controlo do skate ou cair.
- Avisos de segurança
 - Observe todas as regras e regulamentos de trânsito aplicáveis em relação à utilização de skates no seu país.
 - Apenas uma pessoa pode usar esta trolinete em todos os momentos.
 - Utilize o skate em superfícies adequadas, limpas, secas e, idealmente, sem a presença de outros utentes na estrada.
 - Nunca ande sem capacete, proteção para as mãos/punho, cotoveleiras ou joelheiras.
 - Utilize apenas com calçados adequados que permitam uma posição segura no skate.
 - Antes de começar: Verifique todos os parafusos e peças de conexão se estão bem apertados.
 - Evite terrenos inclinados ou terrenos íngremes.
 - Não conduza no escuro e/ou sob condições de pouca visibilidade.
 - Não ande de skate no tráfego rodoviário.
 - Tenha sempre em consideração pelos outros.
- A utilizar sob a vigilância directa de adultos.
- O manual do produto e do utilizador é baseado na norma EN 13613 (Classe A).

NL

- Lees informatie van fabrikant
- WAARSCHUWINGEN: Skateboarding kan gevaarlijk zijn. Er bestaat een risico op gevaarlijke situaties, het verlies van controle over het skateboard en vallen.
- Veiligheids waarschuwingen
 - Neem alle van toepassing zijnde verkeersregels en –voorschriften met betrekking tot het gebruik van steps in uw land in acht.
 - Deze step mag op elk moment uitsluitend door één persoon worden gebruikt.
 - Gebruik het skateboard op geschikte ondergronden die vlak, droog zijn en op een plek waar in het ideale geval geen andere weggebruikers zijn.
 - Rijd nooit zonder helm, hand- en polbescherming, elleboogbescherming en kniebescherming.
 - Rijd alleen met geschikte schoenen waarmee u stevig staat op het skateboard staat.
 - Voordat u begint: Controleer of alle schroeven en verbindingsonderdelen goed zijn aangedraaid.
 - Vermijd hellend terrein of stelle omheven.
 - Rijd niet in het donker en/of onder omstandigheden met slecht zicht.
 - Gebruik het skateboard niet in verkeer.
 - Houd altijd rekening met anderen.
- Gebruiken onder direct toezicht van een volwassene.
- Product en handleiding zijn gebaseerd op norm EN 13613 (Klasse A).

SV

- Läs informationen från tillverkaren
- VARNING: Att använda en skateboard kan vara farligt. Det finns risk för att det uppstår farliga situationer, förlorar kontrollen över brädan eller faller.
- Säkerhetsvarningar
 - Observera och följ alla tillämpliga trafikregler och bestämmelser om användningen i ditt land.
 - Endast en person får använda denna scooter vid användning.
 - Använd brädan på lämpliga ytor som är platta, rena, torra och helst utan andra trafikanter närvaro.
 - Använd aldrig utan hjälm, hand- och handleds-, armbågs- och knäskydd.
 - Använd bara med lämpliga skor som möjliggör säker hållning på brädan.
 - Innan du börjar: Kontrollera alla skruvar och delar sitter säkert.
 - Undvik sluttande terräng eller branta ytor.
 - Använd inte i mörker och/eller under dåliga sikt
 - Använd inte brädan i trafik.
 - Visa alltid hänsyn till andra.
- Ska användas under tillsyn av vuxen.
- Produkt och bruksanvisning är baserad på standard EN 13613 (Klass A).

HR

- Prije uporabe ovog proizvoda pročitajte upute i ostale informacije.
- UPOZORENJE: Vožnja skejtborda može biti opasna.
- Sigurnosna upozorenja
 - Pridržavajte se svih primjenjivih pravila o prometu i propisa o upotrebi u vašoj zemlji.
 - Samo jedna osoba može koristiti ovaj skuter u bilo kojem trenutku.
 - Koristite dasku na odgovarajućim površinama koje su ravne, čiste, suhe i idealno bi bilo, bez prisutnosti drugih korisnika ceste.
 - Nikad ne vozite bez kacige, zaštitе za ruke i zglobove, zaštitе za laktove i koljena.
 - Samo vozite s odgovarajućim cipelama koje omogućuju siguran položaj na ploči.
 - Provjerite zategnutost svih vijaka i spojeva.
 - Izbjegavajte nagune ili strme terene.
 - Nemojte voziti u mraku i / ili u uvjetima loše vidljivosti.
 - Nemojte koristiti dasku u cestovnom prometu.
 - Kod vožnje pločnicima pazite da ne ugrozavate druge osobe.
- Koristiti samo pod izravnim nadzorom odraslih.
- Proizvod i korisnički priručnik temelje se na standardu EN 13613 (klasa A).

SL

- Preberite navodila proizvajalca
- OPOZORILO: Rolkanje je lahko nevarno Obstaja nevarnost nevarnih situacij, izgube nadzora nad rolko in padcem.
- Varnostna opozorila
 - Upoštevajte vsa veljavna prometna pravila in predpise v vaši državi.
 - Skuter je namenjen za uporabo ene osebe hkrati.
 - Uporabljajte rolko na ustreznih površinah, ki so ravne, čiste, in suhe. Idealno je da ni prisotnih drugih udeležencev v prometu.
 - Nikoli ne vozite brez čelade, ter zaščitе rok, zapestja, komolcev in kolien.
 - Vozite samo z ustreznimi čevlji, ki omogočajo varno držo.
 - Preden začnete: Preverite ali so vsi vijaki in priključeni deli trdno pritrjeni.
 - Ne vozite po temi in / ali v razmerh ko je vidljivost slaba.
 - Ne uporabljajte rolke v cestnem prometu
 - Vedno bodite pozorni na druge.
- Igrača se sme uporabljati samo pod neposrednim nadzorom odrasle osebe.
- Prilročnik za izdelek temelji na standardu EN 13613 (razred A).

PL

- Przeczytaj informację od producenta
- OSTRZEŻENIE: Jazda na deskorolce może być niebezpieczna. Istnieje ryzyko wystąpienia niebezpiecznych sytuacji, utraty kontroli nad deskorolką lub upadku.
- Ostrzeżenia
 - Dotyczyjące bezpieczeństwa Przestrzegaj wszystkich obowiązujących w twoim kraju przepisów ruchu drogowego i regulacji.
 - Tylko jedna osoba może używać hulajnogę w danym momencie.
 - Przestrzegaj wszystkich obowiązujących w twoim kraju przepisów ruchu drogowego i regulacji dotyczących używania hulajnogę.
 - Należy używać deskorolki na odpowiedniej nawierzchni, która jest płaska, czysta, sucha i najlepiej bez obecności innych uczestników ruchu drogowego.
 - Nigdy nie należy jeździć bez kasku oraz ochraniaczy na ręce, nadgarSKI, łokcie i kolana.
 - Zawsze noś odpowiednie obuwie, które zapewni bezpieczną postawę na deskorolce.
 - Przed rozpoczęciem jazdy: Sprawdź czy wszystkie elementy łączące i śruby są dokręcone.
 - Unikaj pochyłego i stromego terenu.
 - Nie należy jeździć w nocy i / lub w warunkach złej widoczności.
 - Nie używaj deskorolki w ruchu drogowym.
 - Zawsze miej na względzie innych
- Do użytku pod bezpośrednim nadzorem osoby dorosłej.
- Produkt i instrukcja obsługi są zgodne z normą EN 13613 (klasa A).

HU

- A termék használatba vétele előtt olvassa el és kövesse a használati útmutatóban leírtakat és minden egyéb tudnivalót.
- FIGYELMEZTETÉS: A gördeszkázás veszélyes lehet. Előfordulhatnak veszélyes helyzetek, ha elvesztik a deszka feletti uralmat, vagy arról leesnek.
- Biztonsági figyelmeztetések
 - Vegyé figyelembe az országában a rollerek használatára vonatkozó közlekedési szabályokat és előírásokat.
 - A rollert egyszerre csak egy személy használhatja.
 - A gördeszkat csak megfelelő, egyenesen, tisztá, száraz felületeken, és lehetőleg a közlekedés többi szereplőjének részvételé nélkül használja.
 - Ne használja sisak, kéz- és csuklóvédé, valamint könyök- és térdvédő nélkül.
 - Csak olyan cipőben gördeszkázzon, mely lehetővé teszi a biztonságos megállást a deszkán.
 - Mielőtt elindulna: Ellenőrizze a csavarokat és a csatlakozó elemek szorosságát.
 - Kerülje az emelkedőket és a meredek lejtőket.
 - Ne rollerezzen sötétben és/ vagy rossz látási viszonyok között.
 - Ne használja a gördeszkat forgalomban.
 - Mindig legyen tekintettel másokra Legyen a többi embertől elegendő távolságra.
- Csak felnőtt közvetlen felügyelete mellett használható!
- A termék és a használati útmutató megfelel a EN 13613 (A osztály) szabványának.

CS

- Před použitím tohoto výrobku si přečtěte a dodržujte uživatelskou příručku a další informace.
- UPOZORNĚNÍ: Skateboarding může být nebezpečný. Existuje riziko, že se setkáte s nebezpečnými situacemi, ztratou kontroly nad skateboardeM, nebo pádem.
- Bezpečnostní upozornění
 - Dodržujte všechny platné dopravní předpisy a předpisy týkající se používání ve vaší zemi.
 - V jednom okamžiku může tento skútr používat pouze jedna osoba.
 - Použijte skateboard na vhodných plochách, které jsou ploché, čisté, suché a v ideálním případě bez přítomnosti dalších účastníků silničního provozu.
 - Nikdy nejezděte bez přilby, ochrany rukou, zápěstí a kolien.
 - Jezděte pouze s vhodnou obuví, která umožní bezpečný postoj na skateboardu.
 - Než začnete: Zkontrolujte těsnost všech šroubů a spojů. Zkontrolujte, zda není skateboard poškozen.
 - Během tmy a/nebo v podmínkách špatné viditelnosti, nejezděte
 - Nepoužívejte skateboard v silničním provozu.
 - Vždy mějte na zřeteli ostatní.
- Používat pouze pod dohledem dospělé osoby.
- Výrobek a uživatelská příručka vycházejí ze standardu EN 13613 (třída A).

SK

- Prečítajte si informácie od výrobcu
- UPOZORNENIE: Jazda na skateboarde môže byť nebezpečná. Existuje riziko vzniku nebezpečných situácií, straty kontroly nad skateboardom alebo pádu.
- Bezpečnostné upozornenia
 - Dodržiavajte všetky relevantné platné dopravné nariadenia a miestne a štátne regulácie.
 - Tento výrobok je určený na súčasné použitie len jednou osobou.
 - Používajte tento skateboard len na vhodných rovných, čistých a suchých plochách, podľa možnosti bez prítomnosti iných účastníkov premávky. Nejazdite
 - Nikdy nejazdite bez prilby, ochrany zápästia/ruky, ochrany lakťa či kolena.
 - Jazdite len vo vhodnej obuvi, ktorá zabezpečí pevné uchopenie na skateboarde.
 - Pred začiatkom jazdy: Skontrolujte či sú všetky spoje a skrutky riadne upevnené.
 - Nejazdite v tme alebo v zlej viditeľnosti.
 - Nejazdite na skateboarde v premávke.
 - Buďte vždy ohľaduplní voči iným ľuďom.
- Používať pod priamym dohľadom dospeljej osoby.
- Tento výrobok a návod na použitie sú v súlade so štandardom EN 13613 (trieda A).

RO

- Citii informatiile furnizate de producător
- AVERTISMENT: Datul cu skateboard-ul poate fi periculos. Există riscul de a intra în situații periculoase, de a pierdere controlului plăcii sau de cădere.
- Avertizări privind siguranța
 - Dodrăzuați toate regulile și regulamentele de trafic în vigoare privind utilizarea în țara dvs.
 - O singură persoană poate utiliza trotinetă la un moment dat.
 - Utilizați placa pe suprafețe adecvate, care sunt plate, curate, uscate și, în mod ideal, fără prezența altor utilizatori ai drumului.
 - Nu conduceți niciodată fără cască, protecție pentru mâini și încheietura mâinii, pentru cot sau pentru genunchi.
 - Înainte de a începe: Verificați dacă toate suruburile și piesele de conectare sunt bine strânse.
 - Evitați terenul înclinat sau zonele abrupte.
 - Nu utilizați în întuneric și / sau în condiții de vizibilitate redusă.
 - Nu folosiți skateboard-ul în traficul rutier.
 - Arătați înțelegerea respect pentru ceilalți.
- A se folosi sub directa supraveghere a unei persoane adulte.
- Produsul și manualul de utilizare se bazează pe standardul EN 13613 (Clasa A).



SCHILDKRÖT®

MTS Sportartikel Vertriebs GmbH,
Hans-Urmiller-Ring 11, D-82515 Wolfratshausen

www.schildkröt-sport.com