

# A Montageanleitung Spielplatz-Trampolin „Piccolo“

(Fallschutzplatten 40 mm)



Montageanleitung DE

ab Seite 1

Wartungsanleitung DE

ab Seite 15

Mounting instructions UK

from page 23 on

Maintenance instructions UK

from page 37 on

Betreiber: \_\_\_\_\_

Standort: \_\_\_\_\_

#### **Revisionshistorie**

Revision 0 – 2019-06-25

Erste freigegebene Version VG

Montageanleitung

Revision 0 – 2019-06-25 VG

Neuer Sicherheitsbereich 3,85 x 3,85 m, Fallschutzplatten 40 mm FH

Alle Rechte vorbehalten

© Copyright 2017 Spogg Sport-Güter GmbH

**Bitte beachten Sie die Erklärung und Abkürzungen und Zeichen.**  
**Bei Rückfragen kontaktieren Sie bitte den Hersteller.**

## **Inhaltsverzeichnis**

<b>A</b>	<b>Montageanleitung Spielplatz-Trampolin „Piccolo“ Art. Nr. 20.02.118 .....</b>	<b>1</b>
1	Einleitung Installation .....	4
2	Datenblatt Spielplatz-Trampolin Piccolo Art.-Nr. 20.02.118 .....	5
3	Lieferumfang, Stückliste mit Teilenummern .....	6
4	Aufstellenweisung .....	7
5	Reinigung: Aushängen der Federn.....	11
6	Überprüfungen nach der Installation.....	11
<b>B</b>	<b>Wartungsanleitung Spielplatz-Trampoline.....</b>	<b>I</b>
	Einleitung Wartung .....	III
	Wartungsplan.....	IV
	Regelmäßige Inspektions- und Wartungsarbeiten .....	V
	Wartungsprotokoll .....	VII
	Übergabebeleg.....	VIII

## 1 Einleitung Installation

### Allgemeines

Die Installation, Inspektion, Wartung und Betrieb sind gemäß den Richtlinien der EN1176-7 durchzuführen.

Bei Aufstellung in Schulen und Kindertageseinrichtungen ist die BG/GUV-SI 8095 zu beachten!

**Von Einbau in Sand raten wir wegen der sehr kurzen Reinigungsintervalle ab!**

**Wir bitten zu beachten, dass die Installation auf ebenem Gelände (max. Gefälle bis zu 3 %) durchgeführt werden darf.**

**Vor Beginn der Montagearbeiten sind alle Geräte-, und Befestigungsteile gemäß der beiliegenden Stückliste (siehe Tabelle 3) auf Vollständigkeit zu prüfen!**

Eventuell benötigte Ersatzteile erhalten Sie direkt von Ihrem Lieferanten oder der Fa. Spogg Sport-Güter GmbH

Adresse: Spogg Sport-Güter GmbH

Schulstr. 27

35614 Aßlar/Berghausen

Tel. (06443) 811262

Fax (06443) 811269

Bei eventuellen Montageschwierigkeiten oder sonstigen Fragen, können Sie uns jederzeit unter **Tel. (06443) 811262** erreichen.



**Achtung**

Die komplette Montageanleitung, Wartungsanleitung und das Wartungsprotokoll sind unbedingt nach erfolgter Installation an den Betreiber gegen schriftlichen Nachweis weiterzuleiten!!! Siehe letzte Seite!!!



**Achtung**

Sämtliche Bolzen und Muttern sind feuerverzinkt oder Edelstahl. Edelstahl hat die Eigenschaft des unkontrollierten Kaltverschweißens während des Anziehens der Muttern. Daher unbedingt die Bolzen und Muttern mit Teflonspray (z. B. HTS plus Teflon Nr. 893128 erhältlich bei Fa. Würth) oder ähnlichen Gleitmitteln einsprühen.

---

**Hiermit bestätigen wir Ihnen, daß dieses Spielgerät nach der neuen Spielgerätenorm EN 1176-1 geprüft und zertifiziert wurde.**

## 2 Datenblatt Spielplatz-Trampolin Piccolo Art.-Nr. 20.02.118

1. **Geräteraum:** 1,50 m x 1,50 m,  
**Mindestraum:** 3,85 m x 3,85 m inkl. Sicherheitsbereich.  
**Fallhöhe:** bis 1,0 m
2. **Untergrundbeschaffenheit:**

Bodenmaterial	Beschreibung in mm	Mindestschichtdicke in mm	Maximale Fallhöhe mm
Rasen/Oberboden			<= 1000*
Rindenmulch	20 – 80 Korngröße	300	<= 2000
		400	<= 3000
Holzschnitzel	5 – 30 Korngröße	300	<= 2000
		400	<= 3000
Sand**	0,2 – 2 Korngröße	300	<= 2000
		400	<= 3000
Kies	2 – 8 Korngröße	300	<= 2000
		400	<= 3000
Andere Bodenmaterialien	Wie nach HIC geprüft		

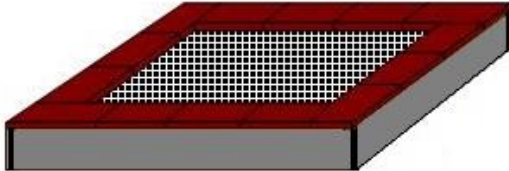
\*In Deutschland ist Rasen bis 1,50 m Fallhöhe zulässig.

\*\*Von Einbau in Sand raten wir wegen der sehr kurzen Reinigungsintervalle ab!

3. **Name und Gesamtmaß des größten Geräte-Teils:**  
Trampolin (1 Stück) Größe je 1,50 m x 1,50 m x 0,40 m
4. **Name und Gewicht des schwersten Geräte-Teils:**  
Trampolin (1 Stück) ca. 170 kg
5. **Altersgruppe:** unter 3 Jahre
6. **Achtung! Gerät zum Eingraben**
7. **Aushubgröße (inkl. Trennfuge):**  
1,65 m x 1,65 m x 0,54 m inkl. 10 cm Sickerschicht.
8. **Montagezeit nach Erdaushub:**  
ca. 30 Minuten, Benötigte Hilfskräfte: 4 Personen.
9. **Benötigte Hilfsmittel:** Radbagger, Wasserwaage
10. Eventuell benötigte Ersatzteile erhalten Sie direkt von Ihrem Lieferanten oder von der Fa. Spogg GmbH

Adresse: Spogg Sport-Güter-GmbH  
Schulstraße 27  
D-35614 Aßlar/Berghausen  
Tel. 06443/811-262  
Fax. 06443/811-269

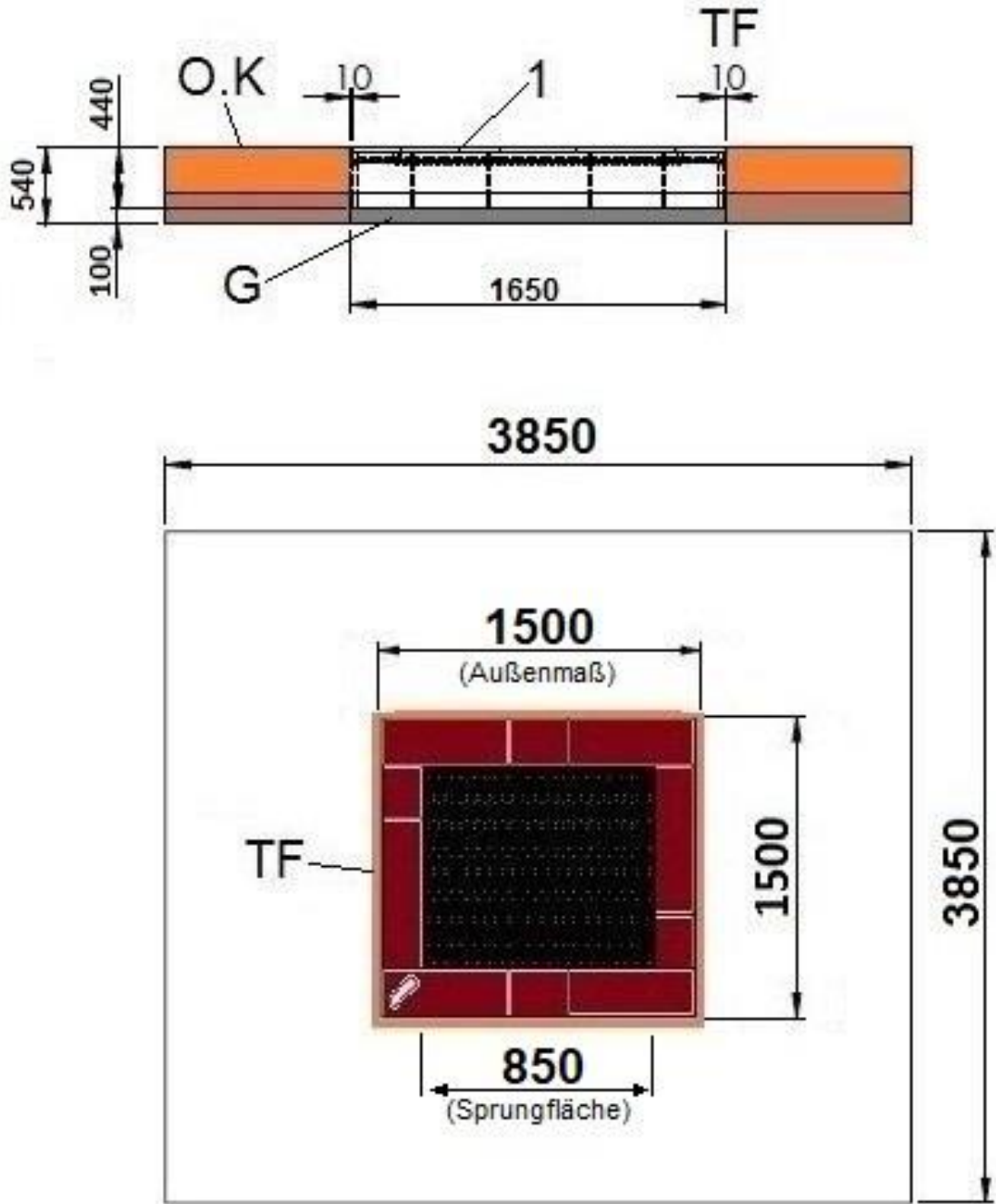
### 3 Lieferumfang, Stückliste mit Teilenummern

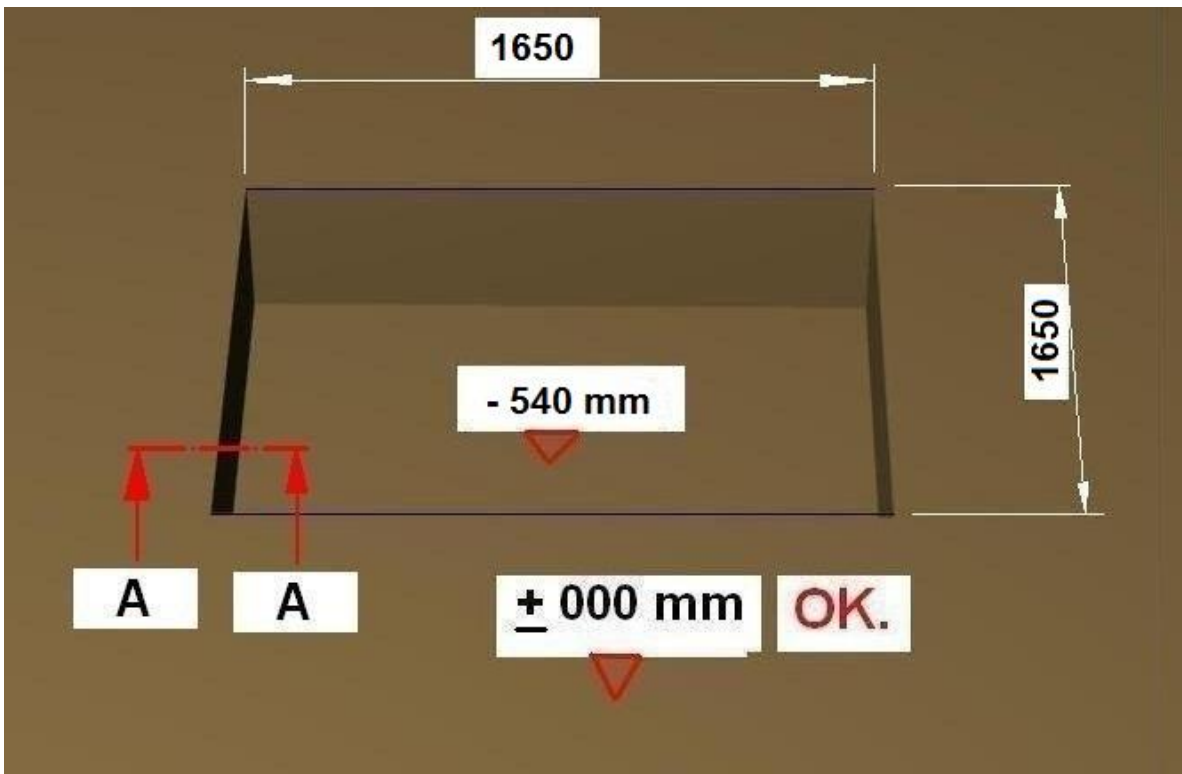
Pos.	Stückzahl	Symbol	Ca. Maße
1	1	 Trampolin (zum Einbauen)	1,50 x 1,50 x 0,40 m

#### **Achtung!**

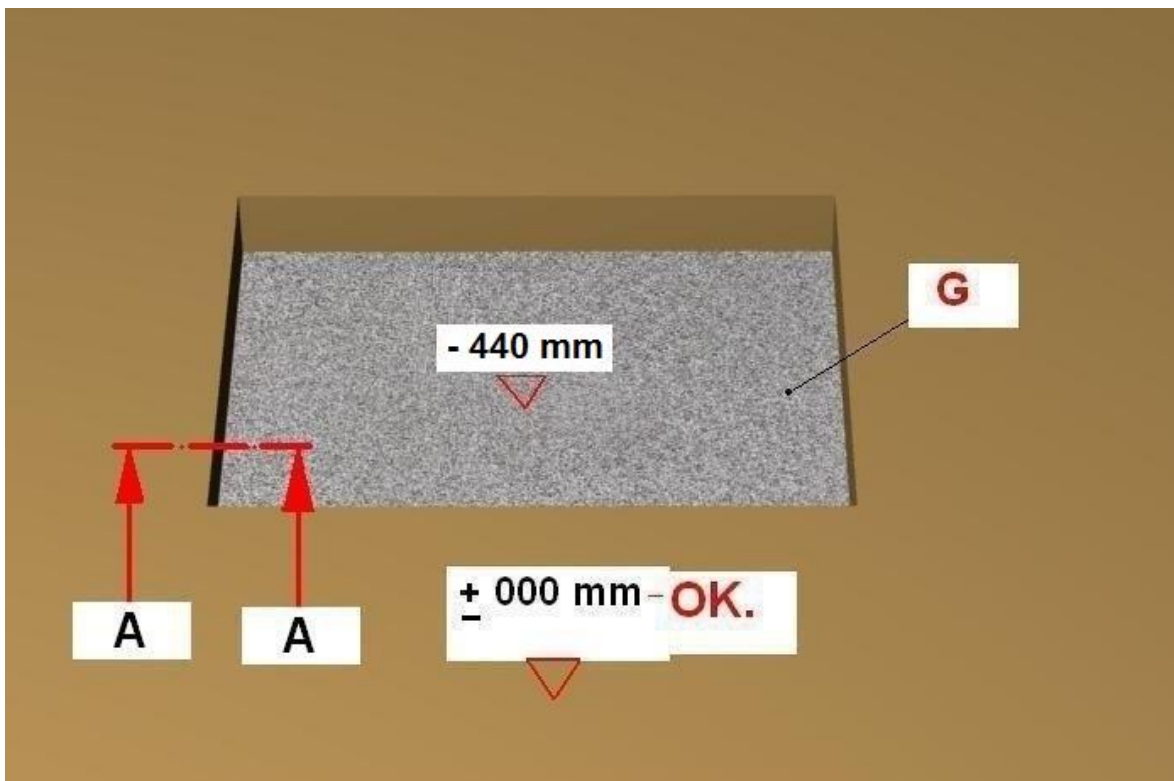
**Wir raten vom Einbau in Sand wegen sehr kurzer Reinigungsintervalle ab!**

## 4 Aufstellanweisung





**Heben Sie die Grube nach den vorgegebenen Maßen aus.**



**Füllen Sie die Sickerschicht gleichmäßig ein, nachdem die Grube ausgehoben wurde.**



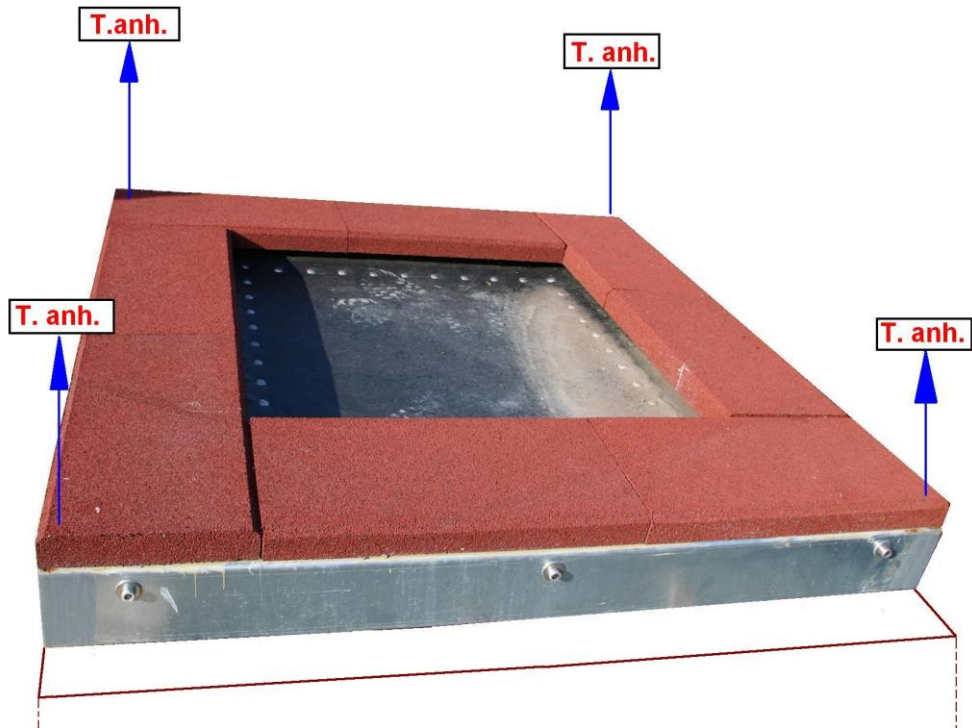
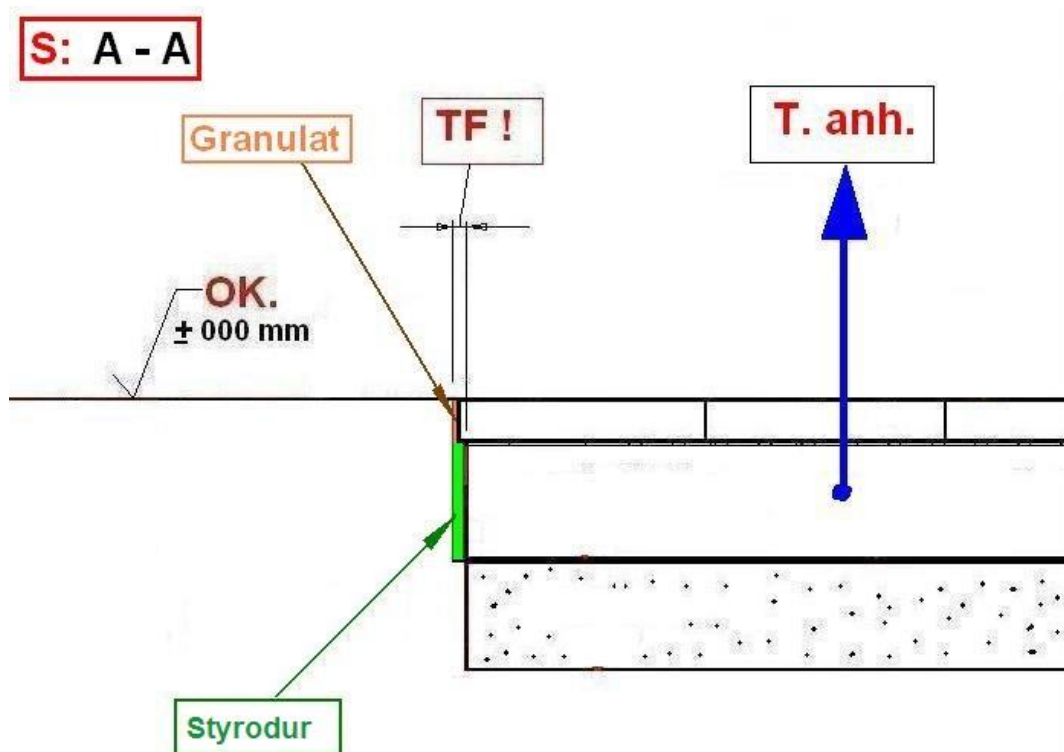


Bild beispielhaft

**Das Trampolin ist von mindestens 4 Personen gleichmäßig und waagrecht in die Grube auf die Sickerschicht zu setzen.**



## Abkürzungsverzeichnis:

<b>O.K</b>	Oberkante Spielebene
<b>G</b>	Sickerschicht / Drainageschicht
<b>S: A - A</b>	Schnitt: A - A
<b><u>T.anh.</u></b>	<p><b><u>Die Anhebung des Trampolins bei Montage bzw. Reinigung:</u></b></p> <p><b><u>Montage:</u></b>                  Das Trampolin ist von mindestens 4 Personen gleichmäßig, waagrecht in die Grube auf die Sickerschicht/Drainageschicht zu setzen.</p> <p><b><u>Reinigung:</u></b>                  Zur Reinigung des Gerätes kann die Sprungmatte von oben ausgehängt werden (siehe S. 11)                  Der Untergrund ist zu säubern und die Matte wieder einzuhängen.</p>
<b>TF !</b>	Trennfuge 0,5 – 1 cm ringsum das Trampolin
	<p><b><u>Um Verunreinigungen in den Trennfugen zu verhindern, sind folgende Arbeitsschritte notwendig:</u></b></p> <p><b>Styrodur</b> Styrodur- oder ein Schaumstoffstreifen (ca. 0,5 – 1 cm) kann in die Trennfuge eingesetzt werden.</p> <p><b>Sand (Granulat)</b> Die Trennfuge kann mit Sand (z.B. Fugensand) bzw. Granulat auszufüllen.</p>

**Siehe Zeichnungen**

## 5 Reinigung: Aushängen der Federn





## 6 Überprüfungen nach der Installation

---



### Hinweis

---

Solange das Gerät nicht sicher installiert ist, müssen Sie dafür sorgen, dass der Zutritt für die Öffentlichkeit gesperrt wird!

### 6.1 Kennzeichnung der Füllhöhe

Kennzeichnung der Geräte, um die Füllhöhe vom Fallschutzmaterial (bzw. vom losen Füllmaterial) anzuzeigen.

### 6.2 In den folgenden Fällen ist das Gerät noch nicht sicher installiert:

- die sichere Installation des Gerätes ist nicht vollständig
- der Fallschutz um das Trampolin herum ist noch nicht installiert.
- die Erhaltung der Betriebssicherheit durch entsprechende Wartungsarbeiten kann nicht sichergestellt werden.

### 6.3 Beseitigung aller Montagehilfsmittel

- Bitte prüfen Sie, ob alle Montagehilfsmittel von dem Spielareal beseitigt worden sind! Vorher darf das Spielgerät nicht freigegeben werden.

### 6.4 Einzelheiten bzgl. der Abnahme des Gerätes vor der ersten Benutzung

Es gelten keine besonderen Abnahmebedingungen vor der ersten Benutzung.



## **B Wartungsanleitung Spielplatz-Trampoline**



## **Revisionshistorie**

Revision 0 – 2018-12-12  
Erste freigegebene Version FH

Montageanleitung  
Revision 0 – 2018-12-12 VG

Alle Rechte vorbehalten

© Copyright 2018 Spogg Sport-Güter GmbH



## Einleitung **Wartung**

### **Allgemeines:**

Die Installation, Inspektion, Wartung und Betrieb sind gemäß den Richtlinien der EN1176-7 durchzuführen.

Bei Aufstellung in Schulen und Kindertageseinrichtungen ist die BG/GUV-SI 8095 zu beachten!



**Hinweis**

**Allgemeiner Hinweis:** Ein regelmäßig kontrolliertes Spielgerät kann nicht so beschädigt sein, dass ein Bespielen gefährlich wird. Voraussetzung ist allerdings, dass die regelmäßigen Kontrollen im Bedarfsfall eine Reparatur nach sich ziehen.

---

Eventuell benötigte Ersatzteile erhalten Sie direkt von Ihrem Lieferanten oder der Fa. Spogg Sport-Güter GmbH

Adresse: Spogg Sport-Güter GmbH  
Schulstr. 27  
35614 Aßlar/Berghausen  
Tel. (06443) 81 12 62  
Fax (06443) 81 12 69



**Achtung**

Montage, Wartung und Instandsetzung sind nur durch **sachkundige Personen** durchzuführen, und im Wartungsprotokoll (vorletzte Seite) einzutragen.

Das Wartungsprotokoll ist dem Betreiber in Kopie gegen Quittung auszuhandigen.

---

**Diese Wartungsanleitung basiert auf der Norm  
“EN 1176-1-2017“**

## Wartungsplan

- **Wartungsintervall**

Es wird dringend empfohlen, die Kontroll- und Wartungsarbeiten in den angegebenen Zeiträumen durchzuführen, da durch den Spielbetrieb, durch Witterungseinflüsse oder durch mutwillige Zerstörungen eine Abnutzung erfolgt, die einen Sicherheits- und Funktionsverlust darstellt.

- **Wartungsintervall bei starker Beanspruchung**

Wir weisen darauf hin, dass bei starker Beanspruchung der Spielanlage verstärkte Durchsichten und/oder Wartungen vorzunehmen sind!!!

- **Mängel, die die Sicherheit beeinträchtigen**

---



Hinweis

Bei Mängeln, die die Sicherheit beeinträchtigen, muss schnell gehandelt werden. Entweder durch sofortige Reparatur oder durch Abbauen bzw. Stilllegen des Gerätes.

---

- **Mängel, die die Funktion beeinträchtigen**

---



Hinweis

Auch Mängel, die die Funktion beeinträchtigen, sollten umgehend behoben werden. Solche Mängel mindern den Spielwert des Gerätes und reizen zu mutwilligen Zerstörungen, die eventuell einen Sicherheitsverlust zur Folge haben. Auch hier sollte der Schaden umgehend behoben werden.

---

## Regelmäßige Inspektions- und Wartungsarbeiten

### • Häufigkeit der Inspektions- und Wartungsarbeiten

Inspektionen und Wartungen müssen sich nach der tatsächlichen Beanspruchung richten. Wir weisen darauf hin, dass bei starker Beanspruchung der Spielanlage verstärkte Durchsichten und/oder Wartungen vorzunehmen sind!

Einflussfaktoren: Vandalismus, Standort (z. B. Küstennähe), Luftverschmutzung, Alter des Gerätes!

### • Monatlich durchzuführende Arbeiten

- Untergrund im Fall- und Schutzbereich auf harte Gegenstände und freigespielte Fundamente überprüfen.
- Oberflächengüte von Holzteilen auf Schäden, hervorgerufen durch Witterung, Fremdeinwirkung oder Schimmelbefall prüfen und beheben, notfalls auswechseln. (Nur bei Trampolin mit Holzverkleidung)
- Oberflächengüte auf Beschädigung prüfen und ggf. auswechseln.
- Fallschutz prüfen
- Sprungmatte prüfen
- Federn prüfen

### • ¼ jährlich durchzuführende Arbeiten

- Detaillierte Inspektion zur Überprüfung des Betriebs und der Stabilität der Anlage insbesondere in Bezug auf jeden Verschleiß.
- Nachstreichen und Nachbehandeln von Oberflächen.
- Wartung von Fallschutzbelägen.
- Überprüfen der Fallhöhe. Ggf. das lose Füllmaterial entsprechend auffüllen!

### • ½ jährlich durchzuführende Arbeiten

- Die gesamte Anlage ist auf ihren allgemeinen betriebssicheren Zustand zu überprüfen.
- Die Anlage ist insbesondere auf Vorliegen von Verrottung und Korrosion zu überprüfen. Dazu müssen evtl. bestimmte Teile ausgegraben bzw. freigelegt werden. Korrosionsstellen und Kratzer sind mit Zinkfarbe zu streichen.
- Ggf. Verunreinigungen unter der Sprungmatte beseitigen / entfernen

- **Ersatzteile**

Sämtliche Ersatzteile müssen den Spezifikationen des Herstellers entsprechen!

- **Identifizierung von Ersatzteilen**

Sämtliche Ersatzteile sind in der Stückliste aufgelistet.

- **Spezielle Entsorgungsbehandlungen von einzelnen Geräteteilen**

Für die einzelnen Geräteteile sind keine besonderen Entsorgungsbehandlungen notwendig.

- **Spezielle Maßnahmen in der Einlaufzeit**

Spätestens 2 Wochen nach der Montage sind visuelle Kontrollen durchzuführen.

- **Abflussöffnungen**

Sämtliche Entwässerungsbohrungen an der Sprungmatte sind freizuhalten.

- **Wartung Fallschutzböden**

Die Fallschutzböden müssen regelmäßig gewartet werden. Vor allem der Füllstand von losem Füllmaterial muss eingehalten werden und gegebenenfalls nachgefüllt werden.

- **Festgestellte Mängel**



Festgestellte Mängel müssen umgehend behoben werden! Bei sicherheitsbeeinträchtigenden, schwerwiegenden Defekten ist ansonsten die Anlage sofort für die Öffentlichkeit zu sperren.

---

- **Lose Schrauben**



Lose Schrauben sind ein Grund für wachsende Qualitätsprobleme und ein Sicherheitsrisiko. Deshalb sollten lose Schrauben nachgezogen und das Fehlen von Schrauben kontrolliert werden (z. B. auf durchsehbare Löcher achten).

---

- **Absperrung der Spielanlage**

Die Spielanlage ist bei folgenden Arbeiten abzusperren: unvollständiger Installation, Zerlegung, Wartungen und Reparaturarbeiten sowie bei Mängeln an Spielgeräten.

---



**Achtung**

Diese Inspektion der Anlage muss von **sachkundigen Personen** unter strenger Einhaltung der von der Fa. Spogg Sport Güter GmbH erteilten Anweisungen vorgenommen werden.

**Das Prüfprotokoll ist dem Betreiber in Kopie, gegen Quittung, zu übergeben!**

---



## Übergabebeleg



**Achtung**

Nach Aufstellung des Gerätes müssen die Installations- und Wartungsdokumente an den Betreiber weitergegeben werden. Dieser muß sich die Übergabe der Dokumente quittieren lassen. Der vollständig ausgefüllte und unterschriebene Übergabebeleg ist dann an die Fa. Spogg Sport Güter GmbH per Telefax (06443) 811 269 zurückzusenden!

Art.-Nr.: \_\_\_\_\_

Gerätetyp: \_\_\_\_\_

Seriennummer: \_\_\_\_\_

**Kunde oder Betreiber (Stadt, Kommune, Kindergarten, etc.):**

\_\_\_\_\_  
\_\_\_\_\_

Zuständiger Sachbearbeiter:

\_\_\_\_\_  
\_\_\_\_\_

**Montagefirma (Adresse):**

\_\_\_\_\_  
\_\_\_\_\_

Verantwortlicher Mitarbeiter (Monteur):

\_\_\_\_\_  
\_\_\_\_\_

Komplette Montageanleitung, Wartungsanleitung und Wartungsprotokoll vollständig erhalten,

\_\_\_\_\_  
(Unterschrift Betreiber)  
(Stempel)

\_\_\_\_\_  
(Unterschrift Installationsfirma)

Datum: \_\_\_\_\_

# A Assembly Instructions

## Playground Trampoline

### „Piccolo“ Art. No. 2265605

(protective mat 40 mm)



operator: \_\_\_\_\_

location: \_\_\_\_\_

**Revision history**

Revision 0 – 2019-06-25

First allowed version VG

Assembly instruction

Revision 0 – 2019-06-25 VG

New safety area 3,75 x 3,75 m, protective mat 40 mm FH

All rights reserved

© Copyright 2017 Spogg Sport-Güter GmbH



## Inhaltsverzeichnis

<b>A</b>	<b>Assembly Instructions Playground Trampoline „Piccolo“ Art. No. 20.02.118</b> .....	<b>1</b>
1	Introduction Assembling .....	4
2	Data sheet playground-trampoline “Piccolo” Art.-No. 20.02.118 .....	5
3	Delivery contents (parts list with part numbers) .....	6
4	Installation instruction .....	7
5	List of abbreviations: .....	10
6	Cleaning: Hanging out of the springs .....	11
7	Post installation checks .....	I
<b>B</b>	<b>Instruction for maintenance</b> .....	<b>I</b>
	Introduction Maintenance .....	III
	General maintenance information .....	IV
	Regular inspection and maintenance work .....	V
	Maintenanceprotocol .....	VII
	Hand over document .....	I
<b>C</b>	<b>Date:</b> .....	<b>I</b>

# 1 Introduction Assembling

## General information

This equipment should be installed, inspected, maintained and operated in accordance with EN1176-7 guidelines.

The BG/GUV-SI 8095 is the basis of For Installation in schools and kindergarden in Germany

**We advise against the installation in sand!**

**Please consider that the installation has to be carried out only on even terrain (max. slope up to 3%).**

**Before installation work commences, please check that you have all of the equipment and fixation components in the parts list provided (Table 3).**

Any spare parts that may be required can be obtained directly from your supplier or from Spogg Sport Güter GmbH

address: Spogg Sport-Güter GmbH

Schulstr. 27

35614 Asslar/Berghausen

Tel. +49 6443 811262

Fax +49 6443 811269

Please do not hesitate to call your supplier if you have any problems during installation or with any other questions. You can reach us at the following:

**Tel. +49 6443 811262.**



Achtung

Following installation, complete assembly instructions, maintenance instructions and a maintenance record must be sent to the operator who must confirm receipt in writing. See the last page of this document.



Achtung

All nuts and bolts are hot-dip galvanised or stainless steel. One of the characteristics of stainless steel is that uncontrolled cold welding may occur when the nuts are tightened. To prevent this, it is necessary to spray the nuts and bolts with Teflon spray or another similar lubricant.

---

**We hereby confirm that this play equipment has been tested and certified in accordance with the play equipment standard EN 1176-1:2017**

## 2 Data sheet playground-trampoline “Piccolo” Art.-No. 20.02.118

1. **Component zone:** 1,50 m x 1,50 m,  
**Safety zone:** 3,85 m x 3,85 m incl. drainage.  
**Height of fall:** bis 1,0 m
2. **Required safety surface:**

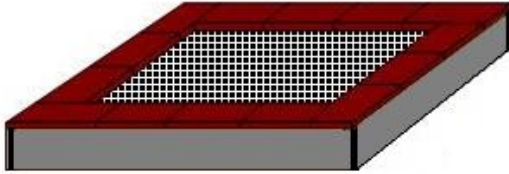
Surface material	Description (mm)	Min. thickness of layer (mm)	Max. height of fall (mm)
Topsoil grass			<= 1000
<b>Chipped bark</b>	<b>20 – 80 grain size</b>	<b>300</b>	<b>&lt;= 2000</b>
		<b>400</b>	<b>&lt;= 3000</b>
<b>Wood chippings</b>	<b>5 – 30 grain size</b>	<b>300</b>	<b>&lt;= 2000</b>
		<b>400</b>	<b>&lt;= 3000</b>
<b>Sand*</b>	<b>0,2 – 2 grain size</b>	<b>300</b>	<b>&lt;= 2000</b>
		<b>400</b>	<b>&lt;= 3000</b>
<b>Gravel</b>	<b>2 – 8 grain size</b>	<b>300</b>	<b>&lt;= 2000</b>
		<b>400</b>	<b>&lt;= 3000</b>
<b>Other ground materials</b>	<b>As recommended by manufacturer</b>		

\* We advise against the installation in sand.

3. **Name and overall dimension of the largest component:**  
 Trampoline (1 piece) 1,50 m x 1,50 m x 0,40 m
4. **Name and weight of the heaviest component:**  
 Trampoline (1 piece) approx.. 170 kg
5. **Intended age group:** under 3 years
6. **Attention! For ground level installation**
7. **Digging size:** 1,65 m x 1,65 m x 0,54 m incl. 10 cm drainage.
8. **Assembly time:** approx. 30 minutes
9. **Required assistance:** 4 persons.
10. **Required tools:** wheeled excavator, spirit level
11. Any spare parts that may be required can be obtained directly from your supplier or from Spogg Sport Güter GmbH

address: Spogg Sport-Güter-GmbH  
 Schulstraße 27  
 D-35614 Aßlar/Berghausen  
 Tel. +49 6443/811-262  
 Fax. +49 6443/811-269

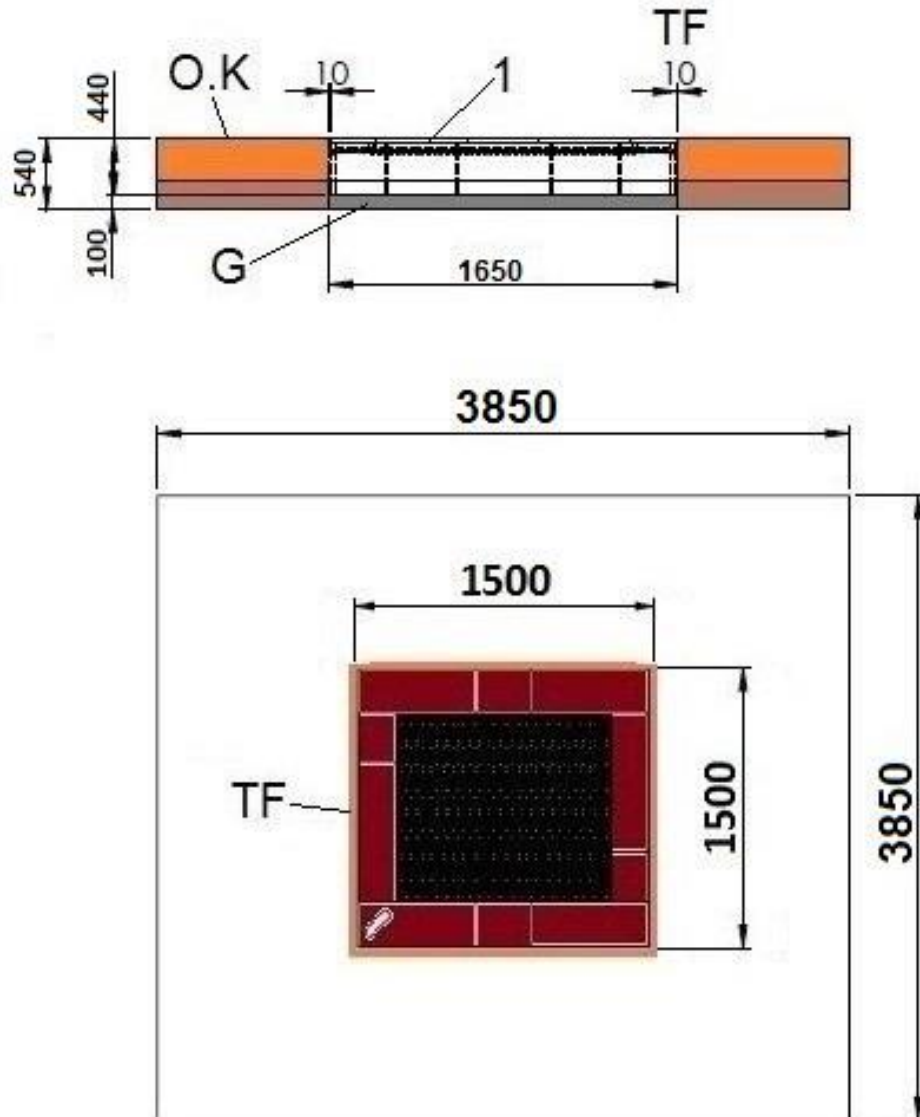
### 3 Delivery contents (parts list with part numbers)

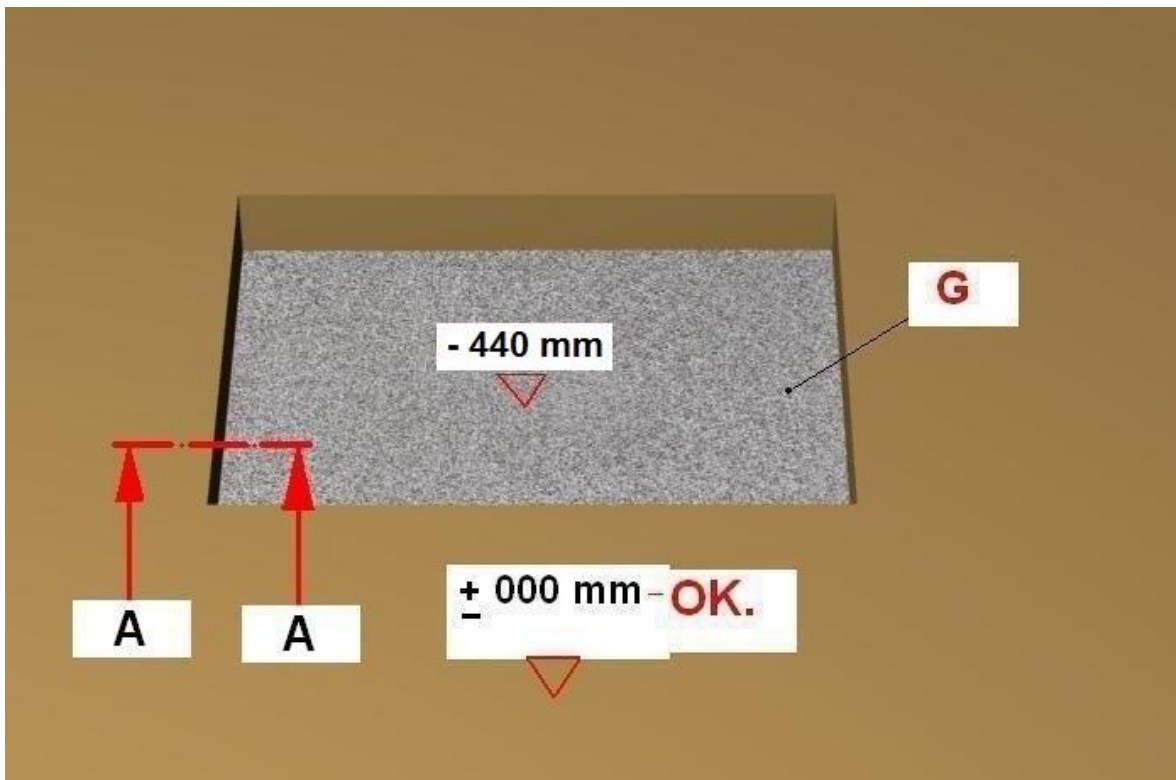
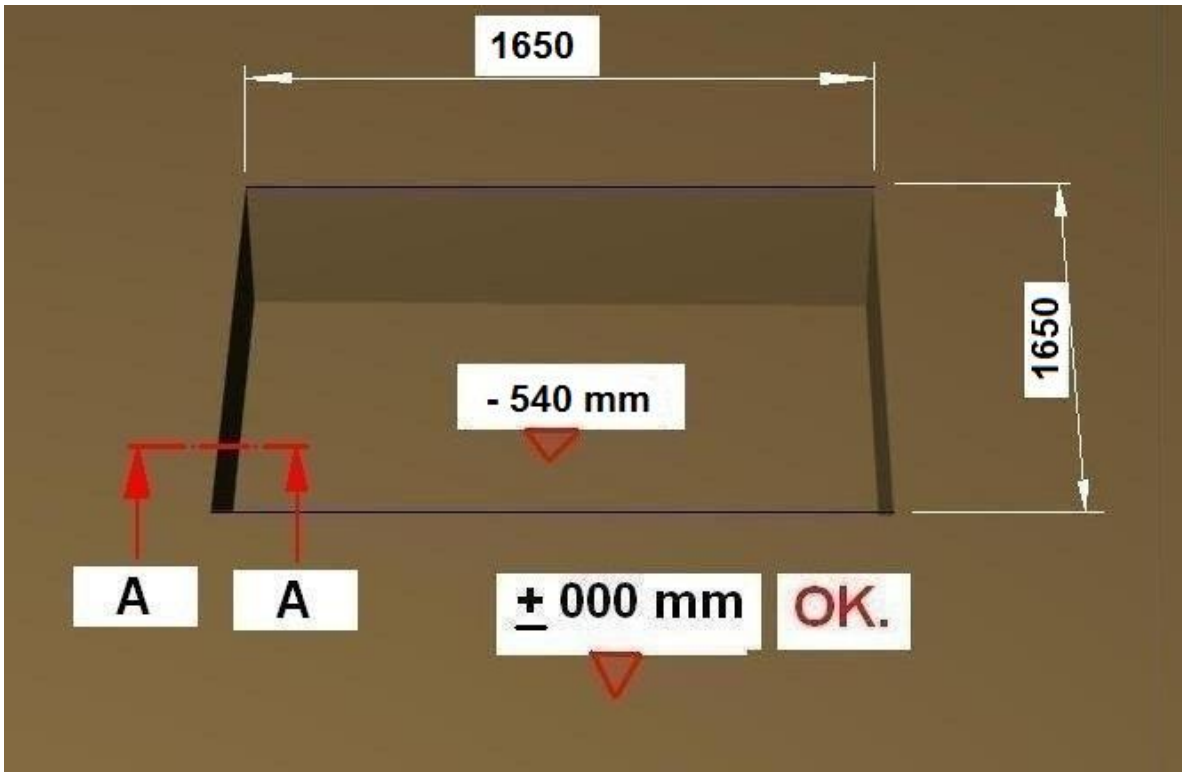
Pos.	Quantity	Symbol	approx. size
1	1	 Trampoline	1,50 x 1,50 x 0,40 m

#### **Attention!**

**We advise against the installation in sand because of the cleaning interval!**

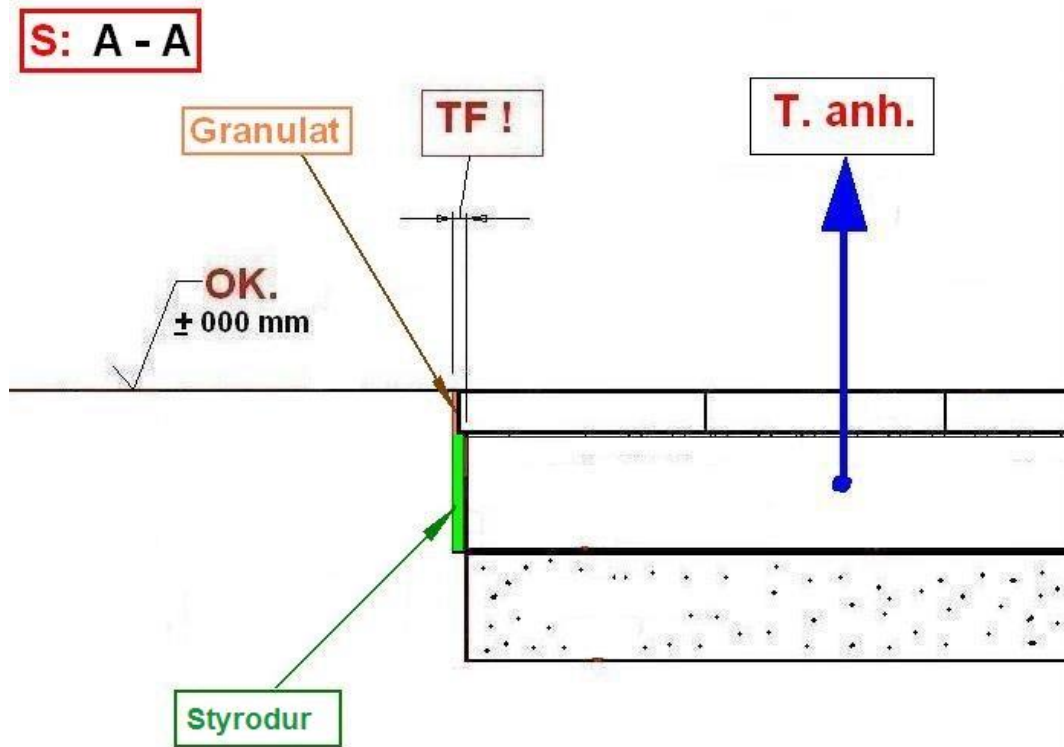
## 4 Installation instruction





Exemplary picture

**Please lift the trampoline with min. 4 persons and sink it into the hole.**



## 5 List of abbreviations:

<b>O.K</b>	Upper edge of playing level
<b>G</b>	Drainage layer
<b><u>T.anh.</u></b>	<p><b><u>Lifting trampoline to install or clean!</u></b></p> <p><b><u>Installation:</u></b> The trampoline has to be put equally on the drainage.</p> <p><b><u>Cleaning:</u></b> When lifting or lowering the trampoline pay attention that it is equally lifted on all 4 outer corners! The Trampoline must be installed evenly onto the foundation.</p>
<b>TF !</b>	Parting line <b>max. 0,5 - 1 cm</b> around the trampoline
<b>Styrofoam</b>	<p><b><u>To prevent soiling in the parting line please follow this instruction:</u></b></p> <p>Place 1 cm thick styrofoam in the area around the trampoline (max. height of the styrofoam is the lower edge of outer rubber surfacing on top of the trampoline!)</p>
<b>Sand (granules)</b>	Fill the parting line/joint with sand or granulate! (view diagram)

**See drawings for details of shortcut**



## 6 Cleaning: Hanging out of the springs





## 7 Post installation checks

---



### Notice

If the equipment has not been installed safely, you must ensure that the public is prevented from using it.

---

### 7.1 Marking filler depth

- Labelling the posts to show the depth of material provided as fall protection (i.e. loose filler)

### 7.2 The equipment has not been installed safely in the following cases:

- Safe equipment installation is not complete.
- The protective surface has not been installed yet.
- Appropriate maintenance work cannot guarantee operational safety.

### 7.3 Removal of all assembly aids

- Please make sure that all assembly aids have been removed from the playing area. The equipment must not be approved for use until this check has been made.

### 7.4 Information about inspection of the equipment before it is used for the first time.

- There are no special inspection requirements to be met before the equipment is used for the first time.

### 7.5 Retighten bolts

After one week of play, please retighten all bolts again. Later upon respective maintenance.



## **B** Instruction for maintenance



## **Revision history**

Revision 0 – 2018-12-12

First allowed version FH

Instruction for maintenance  
Revision 0 – 2018-12-12 VG

All rights reserved

© Copyright 2018 Spogg Sport-Güter GmbH

## Introduction Maintenance

### General Information:

This equipment should be installed, inspected, maintained and operated in accordance with EN 1176-7 guidelines.

The BG/GUV-SI 8095 is the basis of For Installation in schools and kindergarden in Germany

---



#### Notice

**Please note:** Providing any necessary repairs are carried out, a piece of play equipment that is inspected regularly cannot become so damaged that it is dangerous.

---

Any spare parts which may be required can be obtained directly from your supplier or from Spogg Sport Güter GmbH

Adresse: Spogg Sport-Güter GmbH  
Schulstr. 27  
35614 Aßlar/Berghausen  
Tel. +49 6443 81 12 62  
Fax +49 6443 81 12 69

---



This equipment should only be assembled, maintained and repaired by persons with the necessary expertise.

A copy of the inspection record should be given to the operator, who must confirm receipt.

---

**This maintenance instruction is based on the standard  
“EN 1176-1-2017“**

## General maintenance information

- **Maintenance intervals**

It is highly recommended to conduct the regular maintenance and checks within the giving periods.

- **Maintenance intervals in the event of intensive use**

Please note that more frequent inspections and/or maintenance are required if the play equipment is subject to intensive use.

- **Faults that compromise safety**



**Notice**

In the event of a fault that compromises safety, quick action must be taken. This may involve repairing it immediately or shutting down and dismantling the equipment.

---

- **Faults that compromise function**



**Notice**

Faults that compromise function should also be repaired immediately. Such faults lower the value of the equipment to the user and encourage malicious vandalism, which may render the equipment less safe. Any damage should also be repaired immediately.

---



# Regular inspection and maintenance work

## Inspection frequency

Maintenance intervals are based on average use. Please note that more frequent inspections and/or maintenance are required if the play equipment is subject to intensive use.

Factors that affect frequency include vandalism, location (e.g. coastal proximity), air pollution and the age of the equipment.

## Monthly maintenance

- Check the ground surface in the area with fall protection for hard objects and loose foundations.
- Check the surface of wooden parts for damage caused by the weather or external influences and mould. Repair or replace if necessary. (Just for trampolines with wood)
- Oberflächengüte auf Beschädigung prüfen und ggf. auswechseln.
- Maintenance of fall protection surfaces
- Maintenance of the jumping mat
- Maintenance of the springs

## Quarterly maintenance

- Detailed inspection of the operation and stability of the equipment paying particular attention to any wear and tear.
- Repaint and retreat surfaces.
- Maintenance of fall protection surfaces.
- Check the height of the fall and top up with loose filler if necessary. If the posts are labelled, top up as far as the mark.

## Half yearly maintenance

- Ascertaining that the equipment, foundations and surfaces are safe for operation.
- In particular, the equipment should be checked for decay and corrosion. It may be necessary to dig out or excavate certain components in order to do so. Zinc paint should be applied to corroded areas and scratches.
- Pollution under the jumping mat has to be removed.

## Spare parts

All spare parts must conform to the manufacturer's specifications.

## Identifying spare parts

All spare parts are listed. The parts list follows the installation requirements.

## Special instructions for the disposal of individual equipment components

No special instructions are necessary for the disposal of individual equipment components.

## Special measures during the break-in period

No later than 2 weeks after assembly, all screwed connections should be checked and tightened if necessary.

## Discharge outlet

All discharge outlets need to be fully opened.

## Maintenance of protective surfaces

Surfaces providing fall protection must also be maintained regularly. It is particularly important to maintain the correct level of loose surface material and add more if necessary.

## Faults



Faults must be repaired as soon as they are detected. If serious defects that compromise safety cannot be repaired straight away, the public must be prevented from using the equipment with immediate effect.

---

## Loose screws



Loose screws always cause quality problems and put safety at risk. Therefore, loose screws should always be tightened and checks carried out to ensure that there are no missing screws (e.g. look out for holes you can see through).

---

## Close of the device

The device has to be closed due to the following reasons: incomplete installation, disassembly, maintenance and repair work and defects.



The equipment must be inspected by someone with the necessary expertise in strict compliance with the instructions issued by Huck Seiltechnik GmbH. A copy of the inspection record should be given to the operator, who must confirm receipt.

---

## Maintenanceprotocol

Name of item: \_\_\_\_\_ / Art.-No.: \_\_\_\_\_

Location: \_\_\_\_\_

Customer or operator: \_\_\_\_\_

(Town, Town council, Kindergarten)

Date of inspection	Inspector	O.K.	Accessible	Barriered	Defects	Repaired by	Date

Please copy and return once a year after main inspection has been carried out to the manufacturer by Telefax +49 6443 83 11-79. Place the confirmation form in your existing play equipment files.



## Hand over document



After the installation of the equipment pass the installation and maintenance documents to the operator. The operator has to receive the hand over documents. The complete filled and signed hand over document should be sent to the supplier Spogg Sport Güter GmbH per Telefax +49 6443 811-269

---

Art.-No.: \_\_\_\_\_

Type of item: \_\_\_\_\_

Serial number: \_\_\_\_\_

**Customer or operator (Town, Town council, Kindergarten, etc.):**

\_\_\_\_\_  
\_\_\_\_\_

Competent person in charge:

\_\_\_\_\_  
\_\_\_\_\_

**Installation company (address):**

\_\_\_\_\_  
\_\_\_\_\_

Responsible assistant (assembler):

\_\_\_\_\_  
\_\_\_\_\_

Received the complete assembly instructions, maintenance instructions and maintenance printout,

\_\_\_\_\_  
(Signature of operator)  
(seal)

\_\_\_\_\_  
(Signature of installation company)

**C Date:**