

**SCALA BROOKLYN 260355**

Istruzioni per il montaggio e l'installazione che devono essere seguite per l'utilizzo corretto delle scale 260355

**ESCALIER BROOKLYN 260355**

Instructions à suivre impérativement pour l'assemblage, l'installation et l'emploi correcte des escaliers de marche 260355

**BROOKLYN STAIRCASE 260355**





It is imperative to follow the instructions below to assure correct assembly, installation as well as correct use of the staircase 260355

**BROOKLYN TRAININGSTREPPE: 260355**

Die folgenden anweisungen sind verpflichtend um eine sachgerechte montage, installation und verwendung der trainingstreppe, 260355, zu gewährleisten





-  **Leggere le istruzioni e utilizzare il prodotto come indicato in base alla sua funzione.**
-  **Lire les instructions et utiliser le produit conformément à sa fonction.**
-  **Read the instructions and use the product as directed according to its function.**
-  **Bitte lesen Sie die Anleitungen aufmerksam durch und verwenden Sie das Produkt nur seinem Zweck entsprechend.**

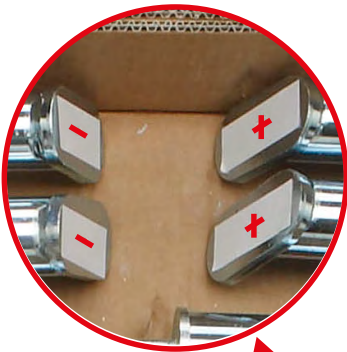
Indice - Index - Index - Index

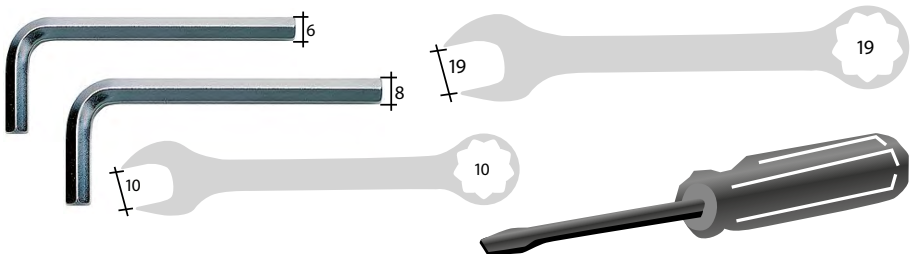
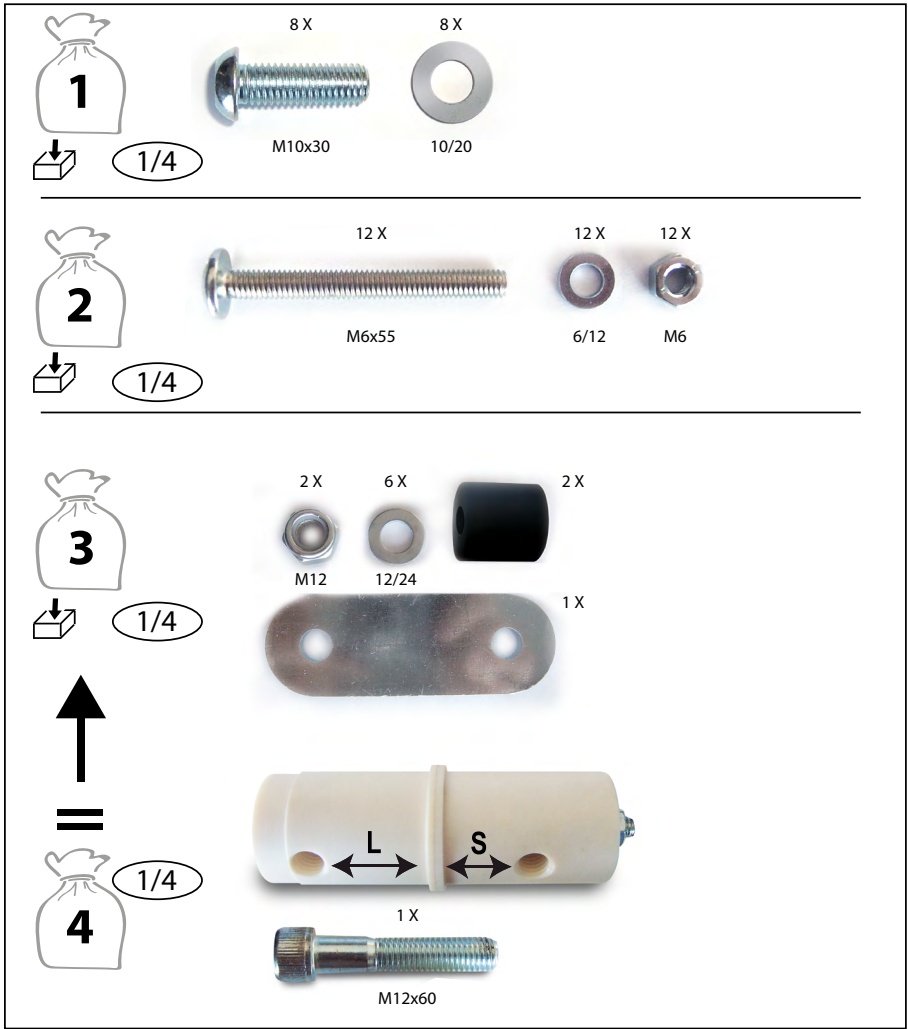
Istruzioni per l'assemblaggio - Notice d'assemblage Instruction for the assembly - Montageanleitung	p. 4
Targhetta di identificazione - Plaque d'identification Identification label - Identifizierungsschild	p.13
Classificazione ed uso - Classification et utilisation Classification and use - Klassifikation und Nutzung	p.14
Scheda tecnica - Fiche technique - Data sheet - Datenblatt	p.16
Portata del dispositivo - Capacité de charge de l'appareil Carrying capacity of the device - Tragfähigkeit des Gerätes	p.17
Istruzioni montaggio piano inclinato - Installation plan incliné Assembly instructions walking ramp - Montageanleitung Trainingsrampe	p.18
Dichiarazione di conformità - Declaration de conformité Declaration of conformity - Konformitätserklärung	p.20



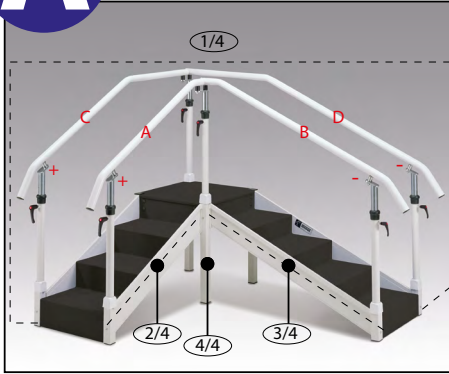
260354



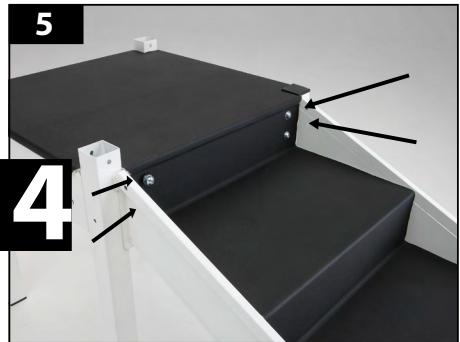
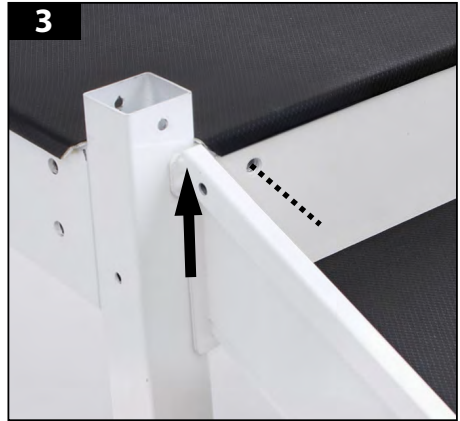
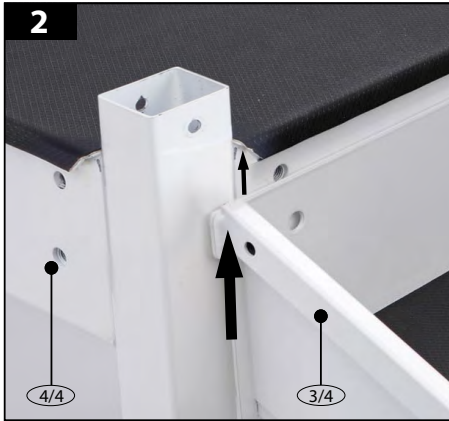
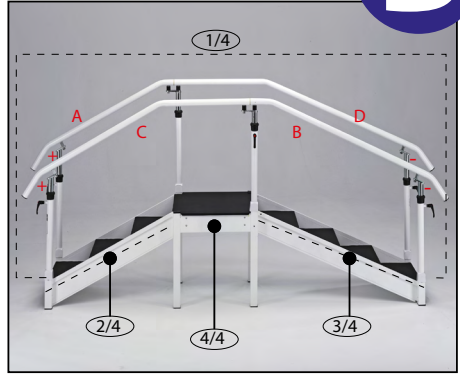




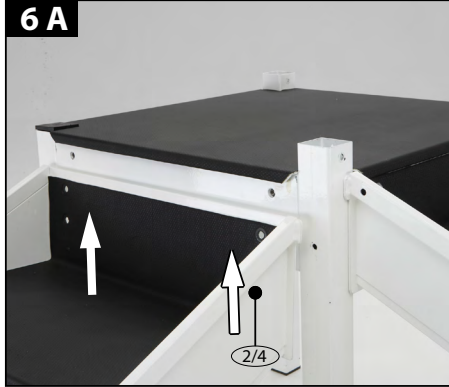
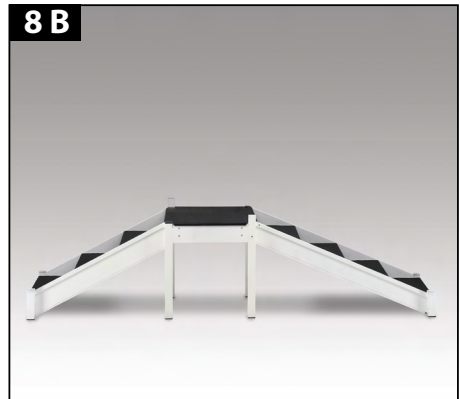
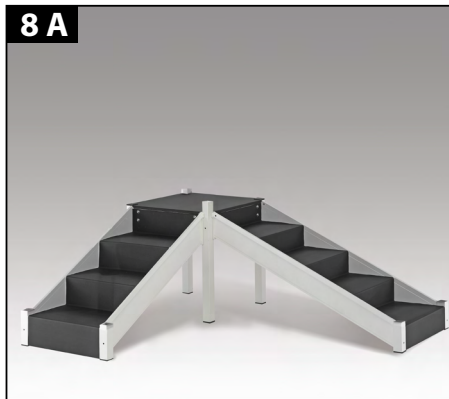
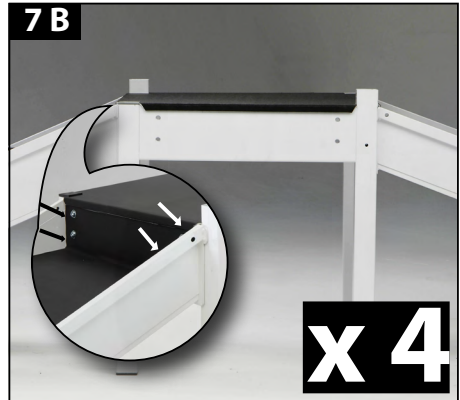
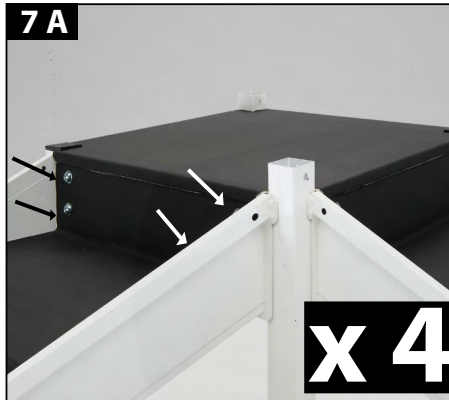
A

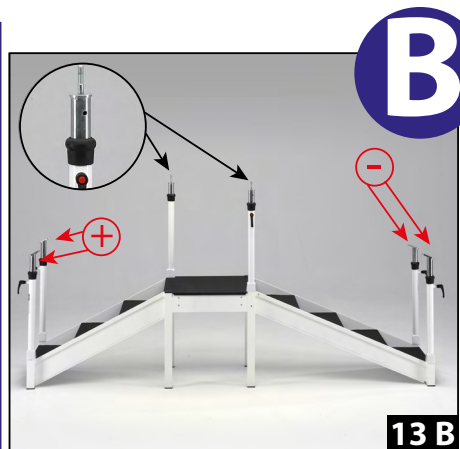
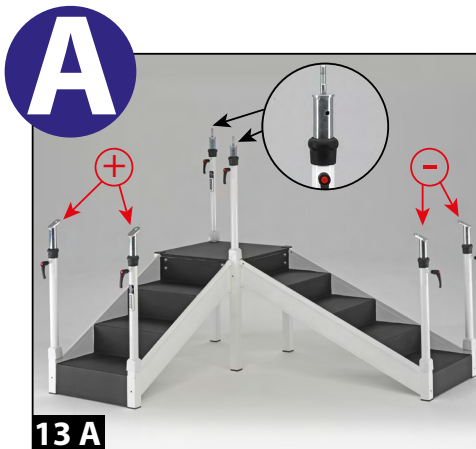
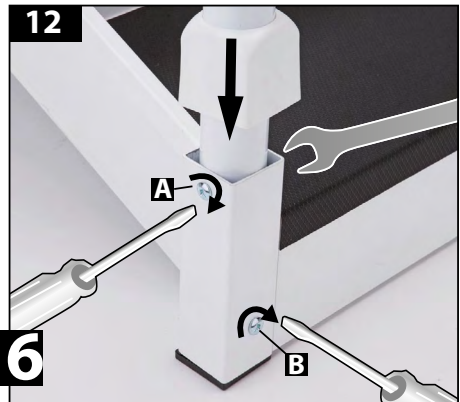
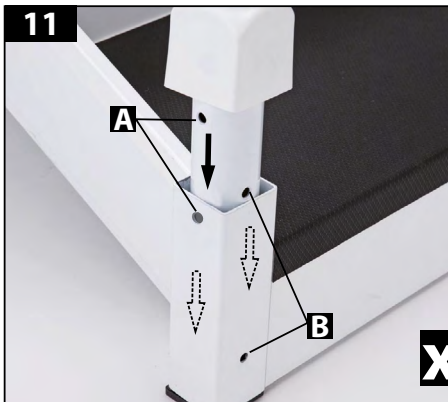
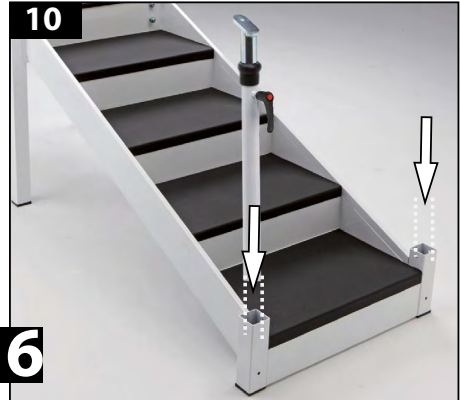
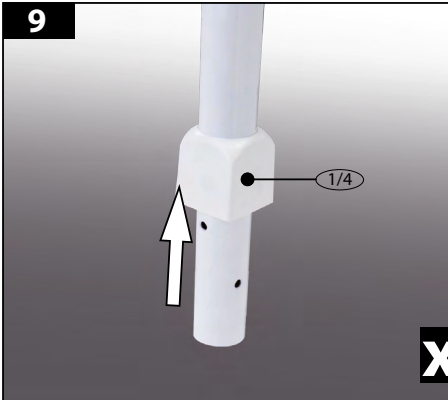


B



x 4

A**B**



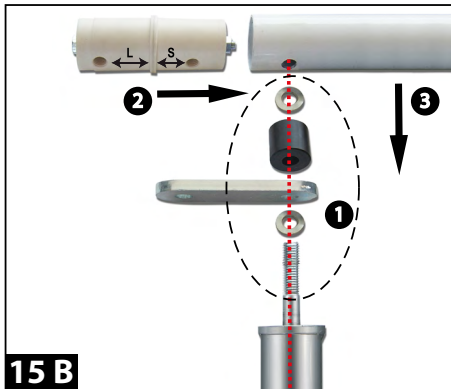
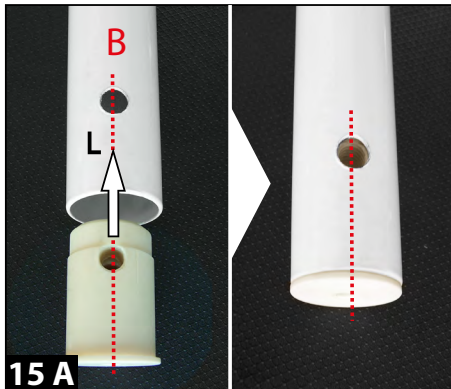
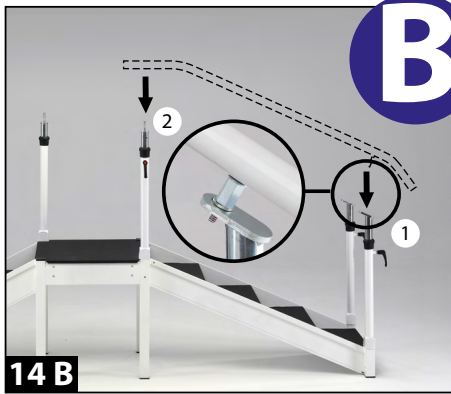
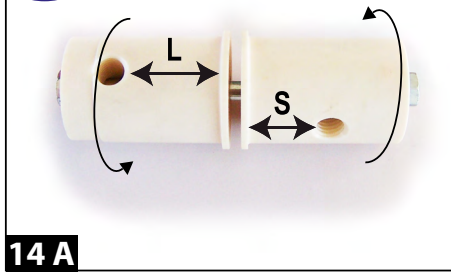
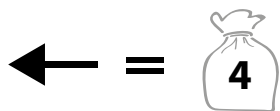
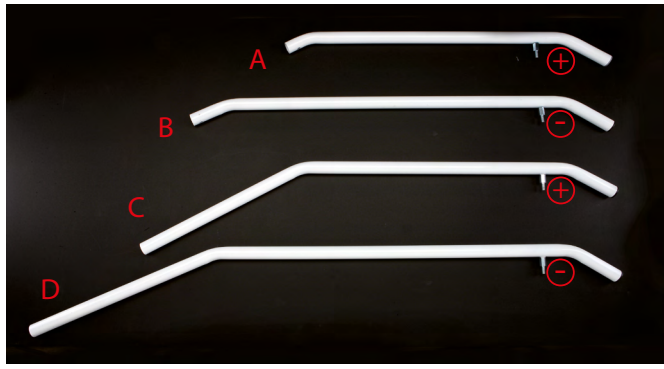
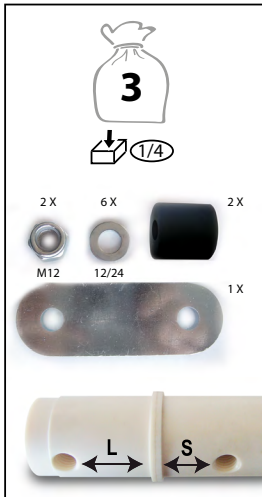


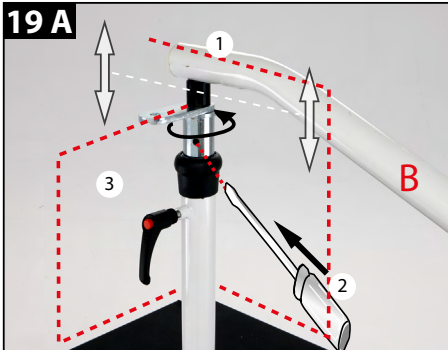
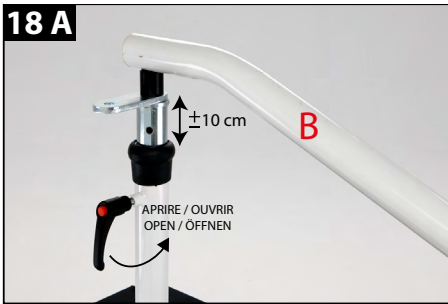
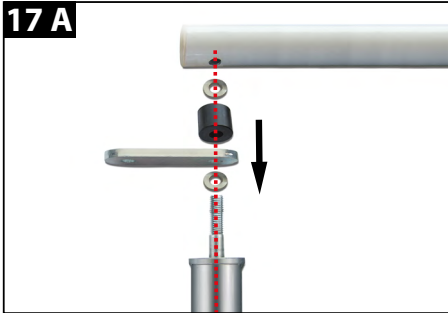
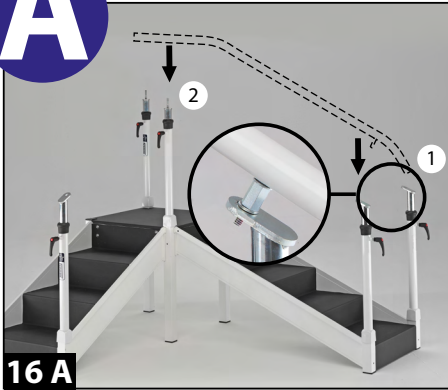
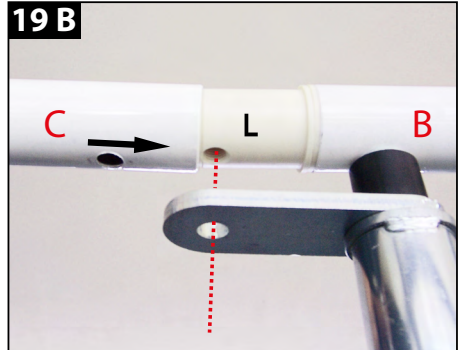
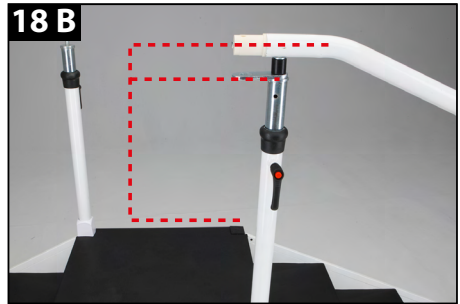
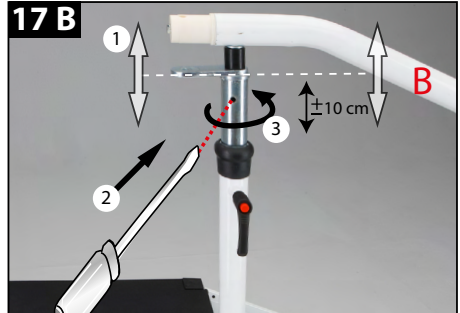
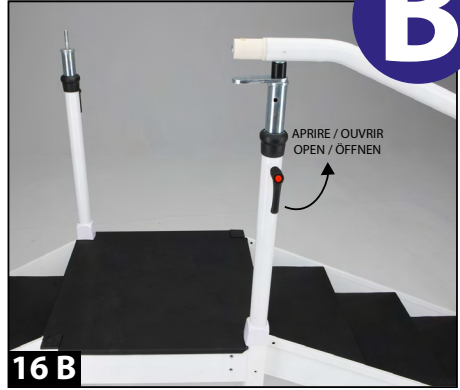
PER COMODITÀ: CORRIMANI ALLENTATI IN FASE DI MONTAGGIO

POUR CONFORT: SERRER LES MAINS COURANTES UNE FOIE L'ASSEMBLAGE, DE CELLES-CI, TERMINE'

FOR COMFORT: KEEP HANDLEBARS LOOSE DURING ASSEMBLY

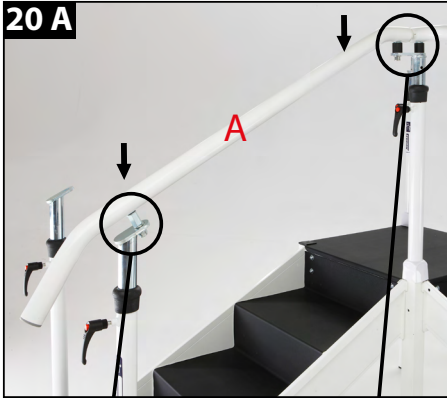
ZU EINFACHEREN MONTAGE IST ES RATSAAM, DIE SCHRAUBEN DER HANDLÄUFE VORERST LOCKER ZU LASSEN.



A**B**

A

20 A



3 ⇒ 4
 174

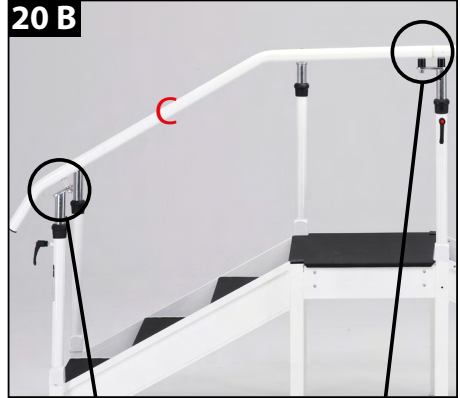


x 2



B

20 B



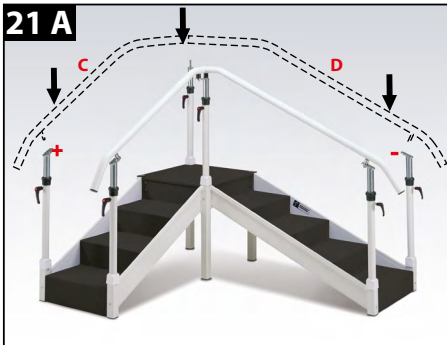
3 ⇒ 4
 174



x 2



21 A



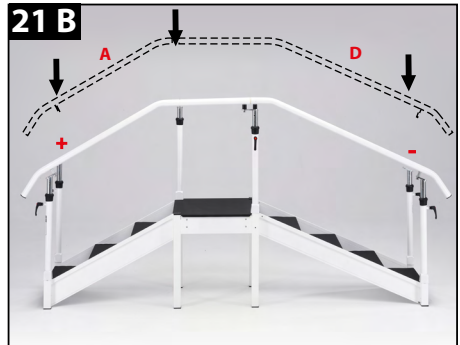
• Ripetere la sequenza 14A - 20A del corrimano opposto C e D.

• Pour finir l'assemblage répéter la procédure 14A - 20A pour la main courante opposée.

• To complete the installation assemble the opposite handrail by repeating the procedure 14A - 20A

• Um die Installation abzuschließen, montieren Sie den gegenüberliegenden Handlauf nach der oben beschriebenen Vorgehensweise. 14A-20A. Bitte achten Sie drauf, dass alle Schrauben angezogen sind.

21 B



• Ripetere la sequenza 14B - 20B del corrimano opposto A e D.

• Pour compléter l'installation, appliquer la même procédure 14B - 20B pour le coté opposé

• To complete the installation assemble the opposite handrail by repeating the procedure 14B - 20B

• Um die Installation abzuschließen, montieren Sie den gegenüberliegenden Handlauf nach der oben beschriebenen Vorgehensweise. 14B-20B. Bitte achten Sie drauf, dass alle Schrauben angezogen sind.

TARGHETTA DI IDENTIFICAZIONE - PLAQUE D'IDENTIFICATION - IDENTIFICATION LABEL - IDENTIFIZIERUNGSSCHILD



FERROX s.r.l.
Via del Lavoro, 9 Z.I.
31013 Codognè (TV) - Italia
Tel. +39 0438 777099
Fax +39 0438 777091
www.ferrox.it - info@ferrox.it

MD MODEL
REF YYYY
SN XXXXXX
YY/MM/DD










 = xxx Kg


MADE IN ITALY

UDI 



(01)0805347043YYYY(1)YYMMDD(21)XXXXXX Rev. 03 del 05/21

 Simbolo o Sigla	 Descrizione	 Description	 Description	Beschreibung
MD	Dispositivo Medico	Dispositif Médical	Medical Device	Dies ist ein Medizinprodukt
REF	Identificativo catalogo	Identifiant catalogue	Catalogue Number	Katalognummer
SN	Numero di serie	Numéro de série	Serial Number	Seriennummer
	Identificazione fabbricante	Identification du fabricant	Manufacturers name	Names des Herstellers
	Data di fabbricazione	Date de fabrication	Date of manufacture	Herstellungsdatum
 	Carico di lavoro in sicurezza	Charge de travail en sécurité	Safety work load	Sichere Arbeitslast
	Consultare le istruzioni per l'uso	Consulter le mode d'emploi	Read the manual	Anteilung lesen
CE	Marchio di conformità CE MDR 2017/745	Marque de conformité CE MDR 2017/745	CE mark MDR 2017/745	CE - Kennzeichen MDR 2017/745
UDI	Identificazione unica del dispositivo	Identification Unique des Dispositifs Médicaux	Unique Device identification	Einmalige Produktkennung



CLASSIFICAZIONE ED USO

SCALA BROOKLYN 260355

Leggere le istruzioni e utilizzare il prodotto come indicato in base alla sua funzione.

Non usare il prodotto in modo diverso dalla sua destinazione d'uso.

USO PREVISTO

Scala per il recupero della deambulazione e rinforzo muscolare con possibile di applicare il piano inclinato. Pazienti che hanno già superato la prova di recupero motorio in parallela di deambulazione e necessitano del rinforzo muscolatura oltre che di scioltezza degli arti inferiori.

Il piano in dotazione permette di simulare il grado di difficoltà di un percorso inclinato.

TIPO DI PAZIENTE

Pazienti il cui recupero motorio ha raggiunto un livello di recupero avanzato – dove la sorveglianza da parte di un professionista rimane tuttavia indispensabile.

LUOGO DI USO

Ospedali, Cliniche specializzate, Poliambulatori.

OPERATORI ABILITATI ALL'USO

Tutti gli operatori sanitari, fisioterapisti e settori affini. Sono sufficienti le istruzioni fornite al paziente dall'operatore sanitario di riferimento.

CONTROINDICAZIONI

Attenersi ai suggerimenti riportati nel manuale per la sicurezza di utilizzo.
Non adatto all'utilizzo sportivo.

ALTRE INDICAZIONI

Il dispositivo non possiede prestazioni essenziali.

Segnalare qualsiasi incidente grave che si dovesse verificare a causa del dispositivo. La segnalazione va fatta al fabbricante e all'Autorità competente.

A fine vita il prodotto va smaltito in conformità alle norme locali e conferito nei centri di raccolta specifici



CLASSIFICATION ET UTILISATION

ESCALIER BROOKLYN 260355

Lire les instructions et utiliser le produit conformément à sa fonction.

Ne pas se servir du produit de manière contraire à son utilisation prévue.

UTILISATION PREVUE

Escalier pour une rééducation déambulatoire et du renforcement musculaire avec la possibilité d'incliner le plan. Patients ayant déjà répondu au test de récupération motrice sur barres de marche et ayant besoin d'un renforcement musculaire et d'une récupération de la souplesse des membres inférieurs.

Le plan fourni permet de simuler le degré de difficulté d'un parcours incliné.

TYPE DE PATIENT

Patient dont la réhabilitation motrice a atteint un niveau de réhabilitation avancée – où la surveillance d'un professionnel reste toutefois indispensable.

MILIEU D'UTILISATION

Hôpitaux, Cliniques spécialisées, Dispensaires.

PROFESSIONNELS HABILITES A L'UTILISATION

Tous les professionnels de santé, les kinésithérapeute et secteurs afférents.
Les instructions transmises au patient par le professionnel de santé de référence suffisent.

CONTRE-INDICATIONS

Suivre les conseils figurant sur le manuel pour une meilleure sécurité d'utilisation.
Non appropriée pour une utilisation sportive.

AUTRES INDICATIONS

Le dispositif ne possède pas de prestations essentielles.

Signaler tout incident grave survenant à cause du dispositif. Le signalement devra être effectué auprès du fabricant et de l'autorité compétente.

En fin de vie, le produit doit être éliminé conformément à la réglementation locale et déposé dans des centres de collecte spécifiques.



CLASSIFICATION AND USE

BROOKLYN STAIRCASE 260355

Read the instructions and use the product as directed according to its function.

Do not use the product in a way other than its intended purpose.

INTENDED USE

Stairs for walking rehabilitation and muscle reinforcement with possibility to apply an inclined platform. Patients who are able to walk with parallel bars and need to reinforce their muscles as well as loosen their lower limbs. The platform supplied allows to simulate the degree of difficulty of an inclined path.

TYPE OF PATIENT

Patients who have achieved an advanced level of motor recovery - where surveillance by a professional remains indispensable.

PLACE OF USE

Hospitals, specialised clinics, outpatient clinics.

OPERATORS QUALIFIED TO USE THE PRODUCT

All healthcare professionals, physiotherapists, and related industries. The instructions given to the patient by the reference healthcare professional suffice.

CONTRAINDICATIONS

Follow the safety instructions in user manual. Not suitable for sports use.

OTHER INDICATIONS

The device does not have essential levels of performance.

Report all serious incidents that occur due to the device. Report the incident to the manufacturer and the competent authority

At the end of its life, the product must be disposed of in accordance with local regulations and taken to specific waste collection facilities.



KLASSIFIKATION UND NUTZUNG

BROOKLYN TRAININGSTREPPE: 260355

Bitte lesen Sie die Anleitungen aufmerksam durch und verwenden Sie das Produkt nur seinem Zweck entsprechend.

Verwenden Sie das Produkt nicht zu anderen als den angegebenen Zwecken.

VORGESEHENE VERWENDUNG

Trainingstreppe zur Wiedererlangung der Gehfähigkeit und Stärkung der Muskeln austauschbare Steigungsebene als Zubehör erhältlich. Patienten, die den motorischen Rehabilitationstest bereits im flachen Gehtrainer bestanden haben und eine Muskelstärkung sowie ein Flexibilitätstraining der unteren Extremitäten benötigen. Mit der mitgelieferten Steigungsebene können Sie den Schwierigkeitsgrad eines geeigneten Parcours simulieren.

ARTS DES PATIENTEN

Patienten, deren motorische Rehabilitation ein fortgeschrittenes Genesungsniveau erreicht hat, wobei das Dispositiv jedoch immer nur unter professioneller Überwachung verwendet werden sollte.

VERWENDUNGSORT

Krankenhäuser, Spezialkliniken, Polikliniken.

ZUR VERWENDUNG BERECHTIGT

sämtliche Gesundheitsberufe, Physiotherapeuten und verwandte Berufe, für jede Art von häuslichem Gebrauch. Die vom behandelnden Gesundheitspersonal an den Patienten erteilten Anweisungen sind ausreichend.

KONTRAINDIKATIONEN

Befolgen Sie die Tipps im Sicherheitshandbuch. Nicht für den sportlichen Einsatz geeignet.

WEITERE HINWEISE

Das Gerät erbringt keine unverzichtbare Leistung.

Jeder schwere, durch das Gerät verursachte Unfall muss gemeldet werden. Die Meldung ist an den Hersteller sowie an die zuständige Behörde zu richten.

Am Ende seiner Lebensdauer ist das Produkt den örtlichen Vorschriften entsprechend zu entsorgen und spezifischen Sammelstellen zuzuführen.



SCALA BROOKLYN 260355

Dimensioni: dim. lunghezza cm 330 X 60 X 160h cm
dim. posizione ad angolo 179 X 214 X 160h cm
Peso: 126 kg

Conservazione: luogo asciutto, al buio, -20°+60°

Modalità di pulizia: generalmente si consiglia la pulizia del dispositivo dopo ogni utilizzo, eseguire ciclo di disinfezione periodicamente. Per la pulizia del dispositivo è necessario pulire le sue parti mediante un panno inumidito con acqua calda. Attenzione a non usare agenti che danneggino mediante abrasione o un'azione troppo aggressiva la superficie del dispositivo.

Temperatura d'utilizzo: 0° / +40°

Vita presunta: anni 10, è la stima del periodo in cui il dispositivo potrà essere utilizzato.

É obbligatorio l'uso di guanti monouso e calzature con suola in gomma pulita protette da copri calzatura.

PIANO DI CAMMINAMENTO 260354

Dimensioni: 49 X 166 X 1,8 cm
Peso: 7 kg



ESCALIER BROOKLYN 260355

Dimensions: dimensions position pont 330 X 60 X 160h cm
dimensions position angle 179 X 214 X 160h cm
Poids: 126 kg

Conservation: dans un lieu sec et à l'abri de la lumière, entre -20 °C et +60 °C

Nettoyage : il est généralement conseillé de nettoyer le dispositif après chaque utilisation et d'exécuter périodiquement un cycle de désinfection. Le dispositif doit être nettoyé au moyen d'un chiffon imbibé d'eau chaude. Veiller à ne pas utiliser de produits qui endommageraient la surface du dispositif en raison d'une abrasion ou d'une action trop agressive.

Température d'utilisation: 0 °C / +40 °C

Durée de vie prévue: 10 ans (estimation de la période pendant laquelle le dispositif pourra être utilisé).

Il est obligatoire pour l'utilisateur et le patient, d'utiliser des gants à usage unique et des chaussures avec une semelle en caoutchouc propre et protégées de couvre-chaussures.

PLAN DE MARCHE INCLINÉ 260354

Dimensions: 49 X 166 X 1,8 cm
Poids: 7 kg



BROOKLYN STAIRCASE 260355

Dimensions: length in straight-line configuration 330 X 60 X 160h cm
length in corner configuration 179 X 214 X 160h cm
Weight: 126 kg

Storage: dry, dark place, -20°+60°

Cleaning: it is generally recommended to clean the device after each use and to carry out the disinfection cycle periodically. To clean the device, wipe its parts with a cloth moistened with warm water. Do not use any agents that could damage the surface of the device through abrasion or overly aggressive treatment.

Operating temperature: 0° / +40°

Expected lifetime: it is estimated that the device can be used for 10 years.

It is mandatory for the user and the patient to use disposable gloves and shoes with clean rubber soles with disposable overshoes

WALKING RAMP 260354

Dimensions: 49 X 166 X 1,8 cm
Weight: 7 kg



BROOKLYN TRAININGSTREPPE: 260355

Abmessungen: Länge in gradlinigem Aufbau 330 X 60 X 160h cm
Länge in Eckaufbau 179 X 214 X 160h cm
Gewicht: 126 kg

Lagerung: Trocken und dunkel, Temperatur -20° / +60°

Reinigung: Das Gerät sollte generell nach jedem Gebrauch gereinigt werden, und periodisch ist ein Desinfektionszyklus auszuführen. Zur Reinigung alle Teile mit einem mit warmem Wasser befeuchteten Tuch säubern. Beachte: Keine Substanzen verwenden, welche die Geräteoberfläche durch Abrieb oder eine zu aggressive Wirkung beschädigen können.

Betriebstemperatur: 0° / +40°

Erwartete Lebensdauer: Der Zeitraum, über den das Gerät verwendet werden kann, wird auf 10 Jahre geschätzt.

Der Anwender und Patient müssen Einweghandschuhe und Schuhe mit sauberen Gumminsohlen sowie Einweg Überschuhe tragen.

TRAININGSRAMPE: 260354

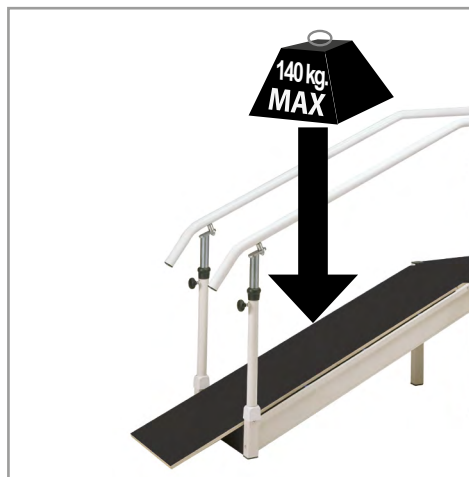
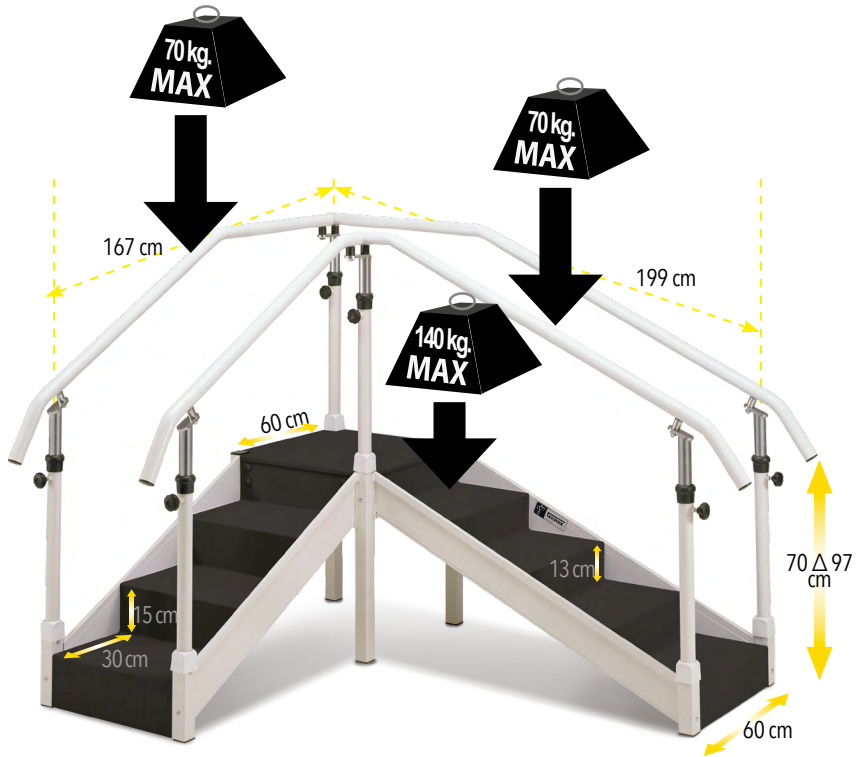
Abmessungen: 49 X 166 X 1,8 cm
Gewicht: 7 kg



PORTATA DEL DISPOSITIVO
CARRYING CAPACITY OF THE DEVICE



CAPACITÉ DE CHARGE DE L'APPAREIL
TRAGFÄHIGKEIT DES GERÄTES

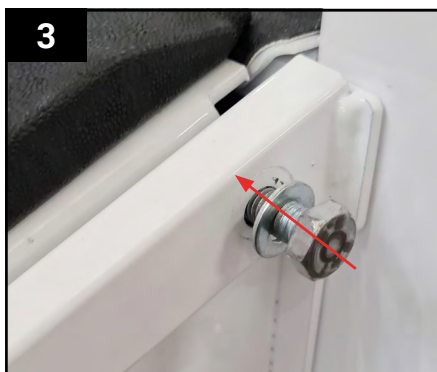
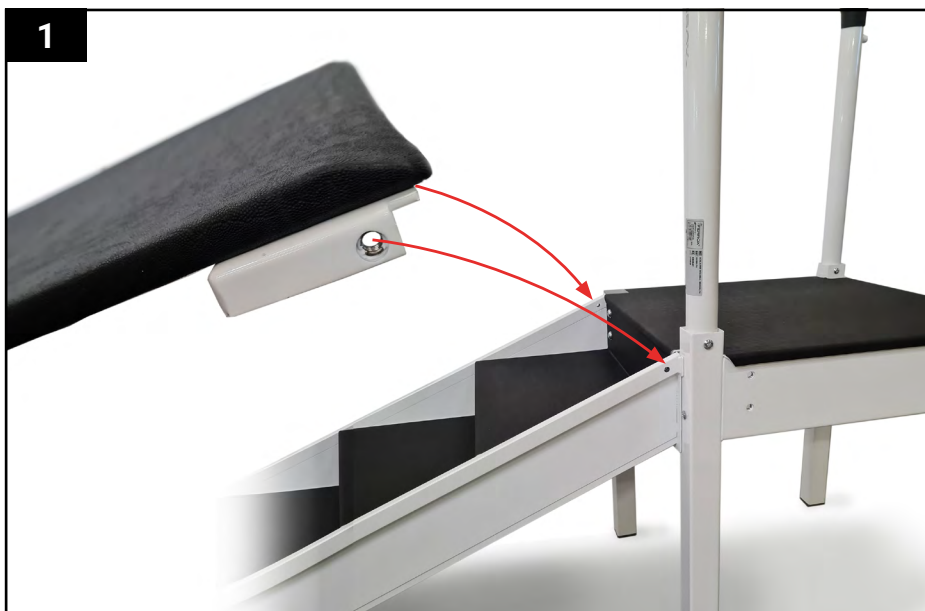
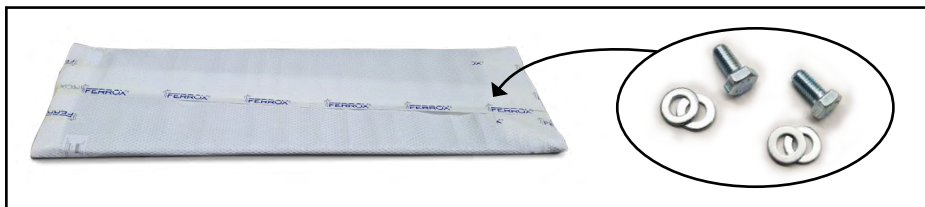


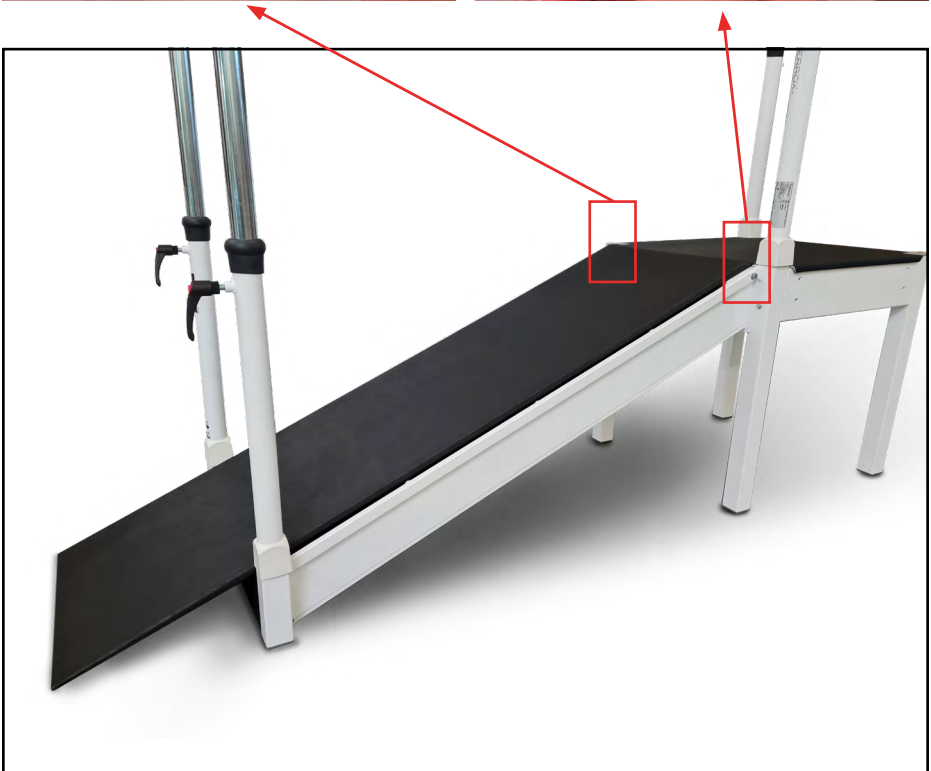
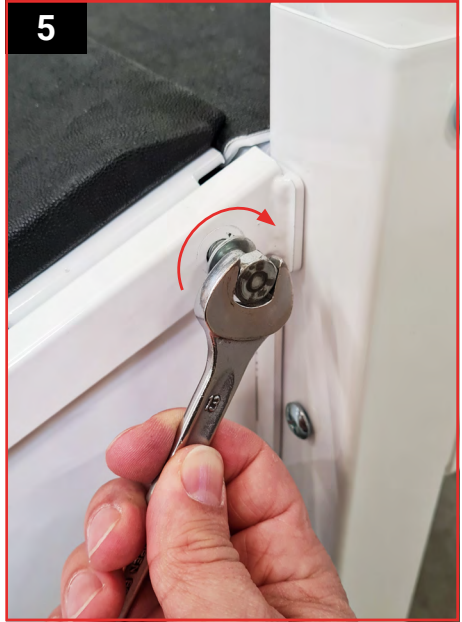
 ISTRUZIONI MONTAGGIO PIANO INCLINATO 260354

 INSTALLATION PLAN INCLINÉ 260354

 ASSEMBLY INSTRUCTIONS WALKING RAMP 260354

 MONTAGEANLEITUNG TRAININGSRAMPE 260354







DICHIARAZIONE DI CONFORMITÀ UE

MDR 2017/745



Fabbricante:

FERROX S.r.l.

Via del Lavoro, 9 Z. I. - 31013 Codogné (TV) - ITALIA

+39 0438 777099 - +39 0438 777091

C. F. - P. IVA - R. I. IT 03613220262

✉ info@ferrox.it

SRN: IT-MF-000011243

Dichiara sotto la propria totale e completa responsabilità che i prodotti:

Nome	Codice	UDI-DI di Base:
SCALA "BROOKLYN"	260355	805347043SCALA9R
PIANO INCLINATO PER SCALA	260354	805347043SCALA9R

soddisfa i requisiti generali di sicurezza e prestazione previsti dall'Allegato I e alle prescrizioni del REGOLAMENTO (UE) 2017/745 DEL PARLAMENTO EUROPEO E DEL CONSIGLIO del 5 aprile 2017.

Classificazione (Allegato VIII, MDR 2017/745):

Classe I (Regola 1)

Procedura di valutazione della Conformità

Documentazione tecnica come da allegati II e III.

Data: 09/01/2023

Responsabile **FERROX s.r.l.**
Firma:



DECLARATION DE CONFORMITÉ UE

MDR 2017/745



Le fabricant:

FERROX S.r.l.

Via del Lavoro, 9 Z. I. – 31013 Codogné (TV) - ITALIA

+39 0438 777099 – +39 0438 777091

C. F. - P. IVA - R. I. IT 03613220262

✉ info@ferrox.it

SRN: IT-MF-000011243

Déclare sous sa propre et complète responsabilité que les produits:

Dénomination	Code	UDI-DI Basic:
ESCALIER DE REEDUCATION "BROOKLYN"	260355	805347043SCALA9R
PLAN DE MARCHE INCLINÉ	260354	805347043SCALA9R

satisfont les requis essentiels applicables prévues à l'Annexe I, ainsi qu'aux prescriptions du REGLEMENT (UE) 2017/745 DU PARLEMENT EUROPEEN ET DU CONSEIL du 5 avril 2017.

Classification (Annexé VIII, MDR 2017/745):

Classe I (Règle1)

Procédure d'évaluation de la Conformité

Documentation technique ainsi qu'il est reporté aux annexés II et III.

Lieu, date: 09/01/2023

Le responsable FERROX s.r.l.
Signature:



DECLARATION OF CONFORMITY UE

MDR 2017/745



Manufacturer:

FERROX S.r.l.

Via del Lavoro, 9 Z. I. - 31013 Codogné (TV) - ITALIA

+39 0438 777099 - +39 0438 777091

C. F. - P. IVA - R. I. IT 03613220262

✉: info@ferrox.it

SRN: IT-MF-000011243

Under its sole responsibility state that the products:

Name	Code	UDI-DI Basic:
"BROOKLYN" STRAIGHT	260355	805347043SCALA9R
WALKING RAMP	260354	805347043SCALA9R

meet all the applicable essential requirements, of Annex I, implemented by the
(UE) REGULATION 2017/745 OF THE EUROPEAN PARLAMENT AND COUNCIL on Apr 5 th 2017.

Classified (Annex VIII, MDR 2017/745): **Class I (Rule 1)**

Procedure for the assessment of conformity:

Technical documentation as per annex II and III.

Date: 09/01/2023

Responsible **FERROX s.r.l.**
Signature:



KONFORMITÄTSERKLÄRUNG UE

MDR 2017/745



Hersteller:

FERROX S.r.l.

Via del Lavoro, 9 Z. I. – 31013 Codogné (TV) - ITALIA

+39 0438 777099 – +39 0438 777091

C. F. - P. IVA - R. I. IT 03613220262

✉ info@ferrox.it

SRN: IT-MF-000011243

Erklärt in alleiniger Verantwortung, dass die Produkte:

Name	Code	UDI-DI Basic:
TRAININGSTREPPE "BROOKLYN"	260355	805347043SCALA9R
TRAINIGSRAMPE	260354	805347043SCALA9R

alle anwendbaren Grundlegende Sicherheits- und Leistungsanforderungen im Sinne von Anhang I der Verordnung (EU) 2017/745 des EUROPÄISCHEN PARLAMENTS UND DES RATES vom 5. April 2017 über Medizinprodukte erfüllen.

Klassifiziert (Anhang VIII, MDR 2017/745): **Klasse I (Regel 1)**

Verfahren zur Bewertung der Konformität:

Technische Unterlagen gemäß Anhang II und III.

Datum: 09/01/2023

Verantwortlicher: **FERROX s.r.l.**
Unterschrift:



Management
System
ISO 13485:2016
ISO 9001:2015



www.tuv.com
ID: 300004046



Stabilimento e sede legale:
via del Lavoro Z.I.
31013 Codogné (TV) Italia
Tel. +39 0438 777099 - 778370
Fax +39 0438 777091
P.IVA: IT 03613220262

e-mail: info@ferrox.it
www.ferrox.it