



Art.260216

ISTRUZIONI PER IL MONTAGGIO E L'INSTALLAZIONE CHE DEVONO ESSERE SEGUITE PER L'UTILIZZO CORRETTO DELLE BARRE PARALLELE 260216 OBBLIGO DI ANCORAGGIO AL PAVIMENTO IN APPLICAZIONE DELLA NORMA UNI EN 12182.



INSTRUCTIONS À SUIVRE IMPÉRATIVEMENT POUR L'ASSEMBLAGE, L'INSTALLATION ET L'EMPLOI CORRECTE DES BARRES PARALLÈLES 260216 OBLIGATION DE FIXER AU SOL, SELON LA NORME NF EN 12182.



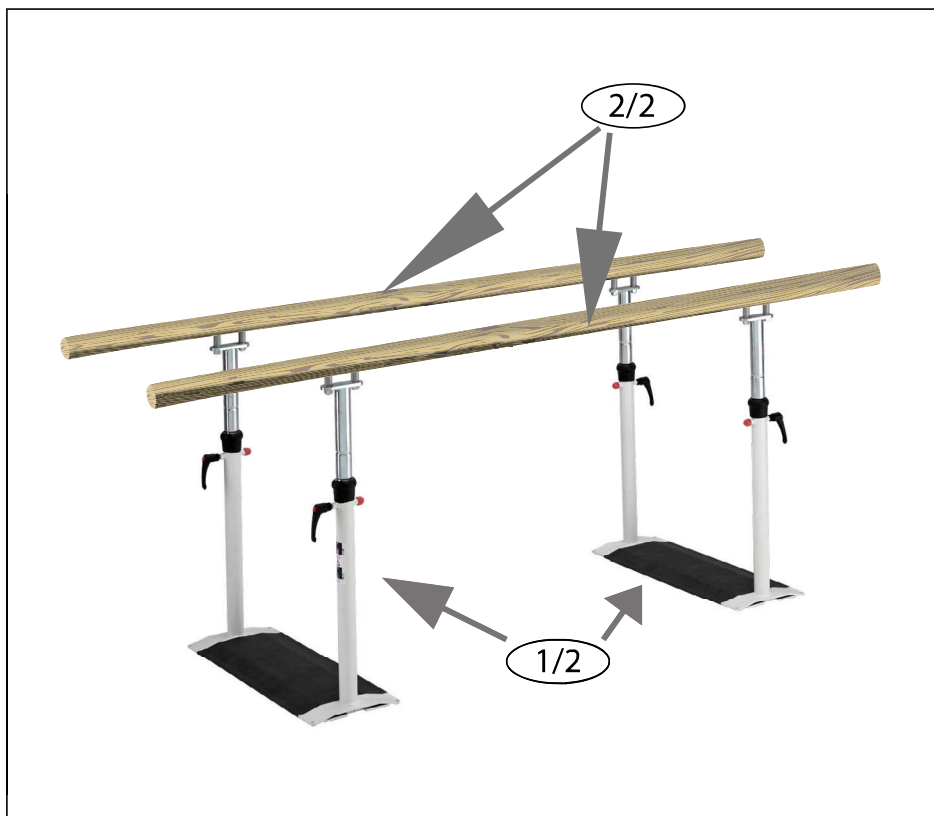
IT IS IMPERATIVE TO FOLLOW THE INSTRUCTIONS BELOW TO ASSURE CORRECT ASSEMBLY, INSTALLATION AS WELL AS CORRECT USE OF THE PARALLEL BARS 260216 OBLIGATION TO ANCHOR TO THE FLOOR, ACCORDING TO DIN EN 12182.



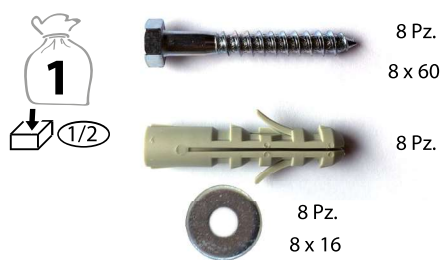
BITTE BEFOLGEN SIE DIE MONTAGEANLEITUNG GENAU, UM EINE SACHGERECHTE MONTAGE, INSTALLATION UND VERWENDUNG DES GEHBARREN ZU GEWÄHRLEISTEN 260216. VERPFLICHTUNG ZUR FIXIERUNG AM BODEN, NACH RICHTLINIE DIN EN 12182.



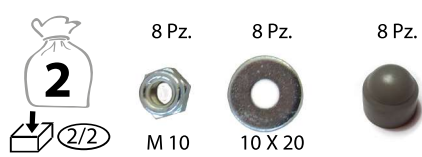


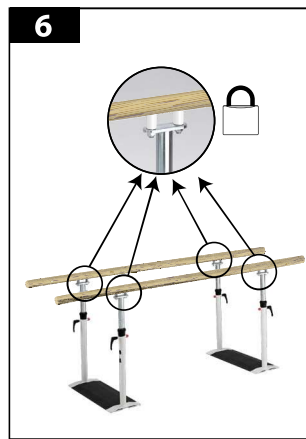
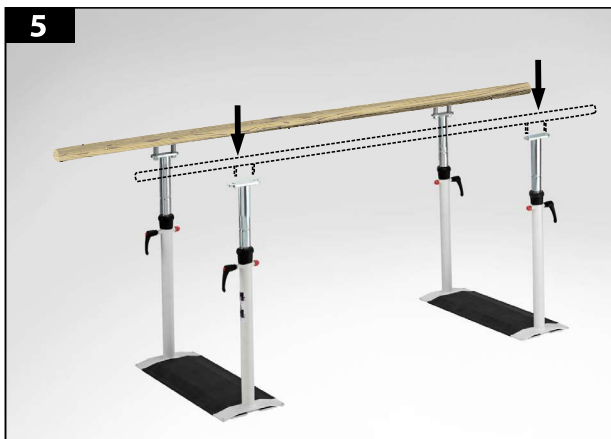
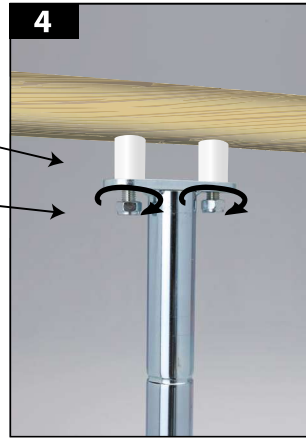
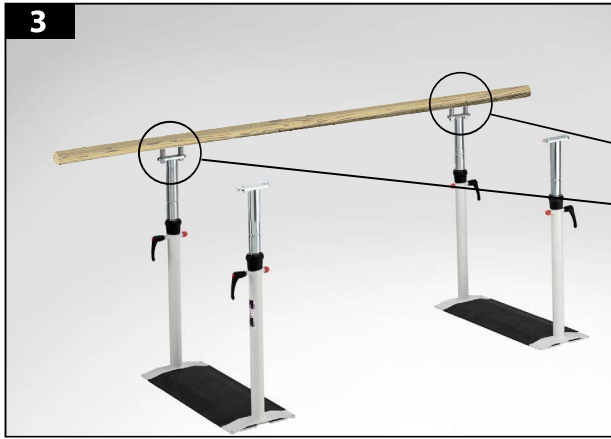
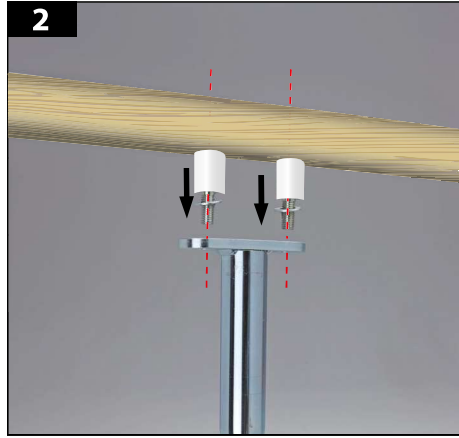
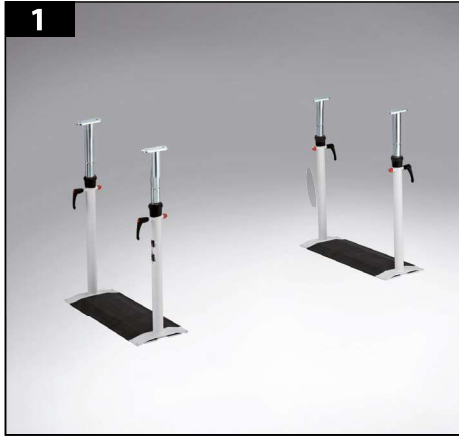


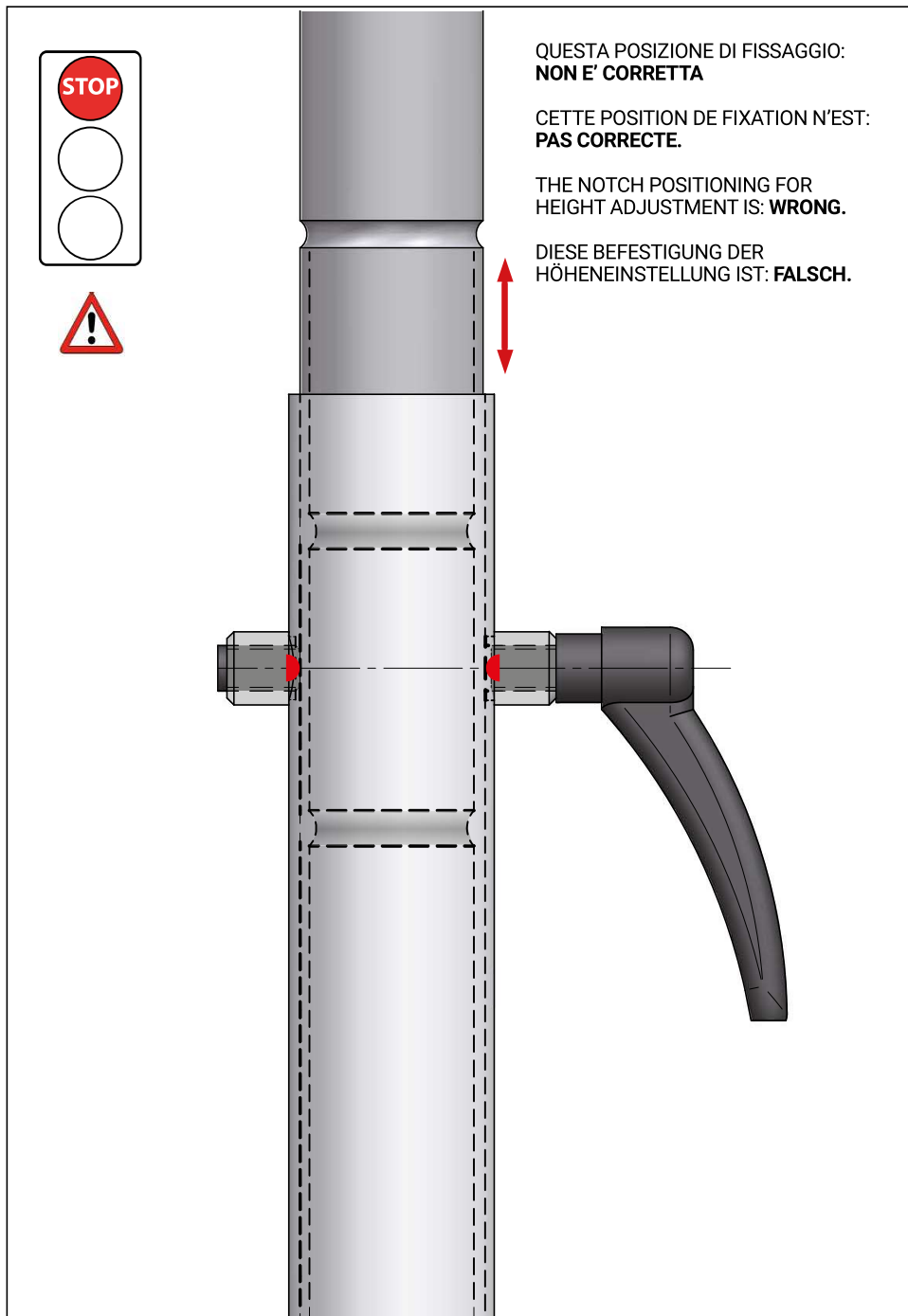
nel collo/inclus dans la boîte / included in box /im Lieferkarton enthalten

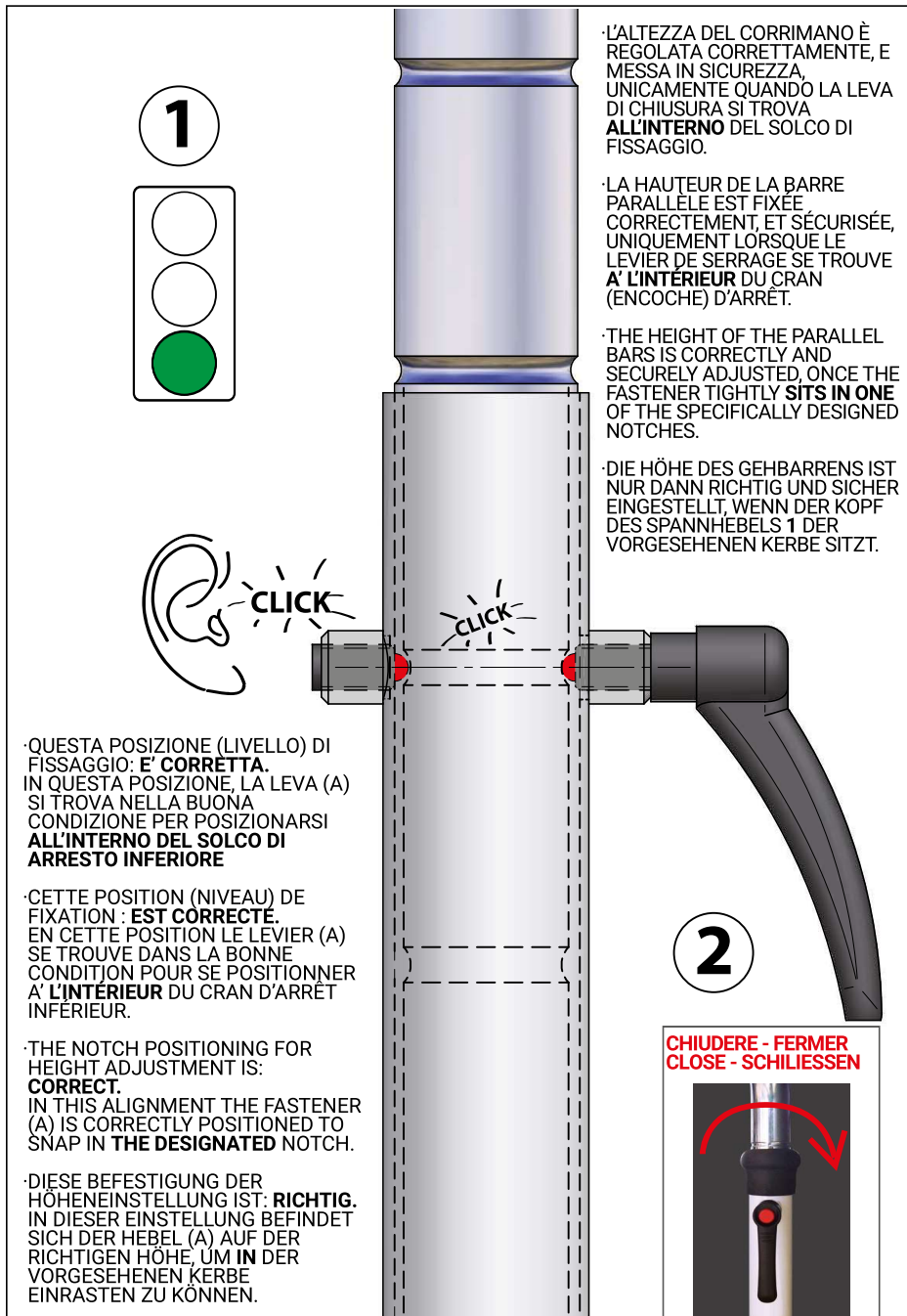


nel collo/inclus dans la boîte / included in box /im Lieferkarton enthalten

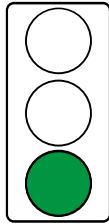








1



CLICK

CLICK

·QUESTA POSIZIONE (LIVELLO) DI FISSAGGIO: **E' CORRETTA.**
IN QUESTA POSIZIONE, LA LEVA (A) SI TROVA NELLA BUONA CONDIZIONE PER POSIZIONARSI **ALL'INTERNO DEL SOLCO DI ARRESTO INFERIORE**

·CETTE POSITION (NIVEAU) DE FIXATION : **EST CORRECTE.**
EN CETTE POSITION LE LEVIER (A) SE TROUVE DANS LA BONNE CONDITION POUR SE POSITIONNER **A' L'INTERIEUR DU CRAN D'ARRET INFERIEUR.**

·THE NOTCH POSITIONING FOR HEIGHT ADJUSTMENT IS: **CORRECT.**
IN THIS ALIGNMENT THE FASTENER (A) IS CORRECTLY POSITIONED TO SNAP IN **THE DESIGNATED NOTCH.**

·DIESE BEFESTIGUNG DER HÖHENEINSTELLUNG IST: **RICHTIG.**
IN DIESER EINSTELLUNG BEFINDET SICH DER HEBEL (A) AUF DER RICHTIGEN HÖHE, UM **IN DER VORGESEHENEN KERBE EINRASTEN ZU KÖNNEN.**

·L'ALTEZZA DEL CORRIMANO È REGOLATA CORRETTAMENTE, E MESSA IN SICUREZZA, UNICAMENTE QUANDO LA LEVA DI CHIUSURA SI TROVA **ALL'INTERNO DEL SOLCO DI FISSAGGIO.**

·LA HAUTEUR DE LA BARRE PARALLÈLE EST FIXÉE CORRECTEMENT, ET SÉCURISÉE, UNIQUEMENT LORSQUE LE LEVIER DE SERRAGE SE TROUVE **A' L'INTERIEUR DU CRAN (ENCOCHE) D'ARRÊT.**

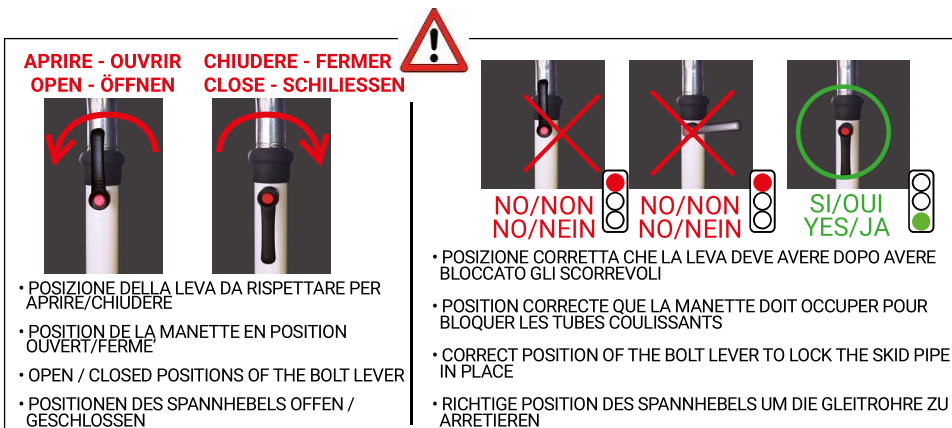
·THE HEIGHT OF THE PARALLEL BARS IS CORRECTLY AND SECURELY ADJUSTED, ONCE THE FASTENER TIGHTLY **SITS IN ONE** OF THE SPECIFICALLY DESIGNED NOTCHES.

·DIE HÖHE DES GEHBARRENS IST NUR DANN RICHTIG UND SICHER EINGESTELLT, WENN DER KOPF DES SPANNHEBELS 1 DER VORGESEHENEN KERBE SITZT.

2

CHIUDERE - FERMER
CLOSE - SCHLIESSEN



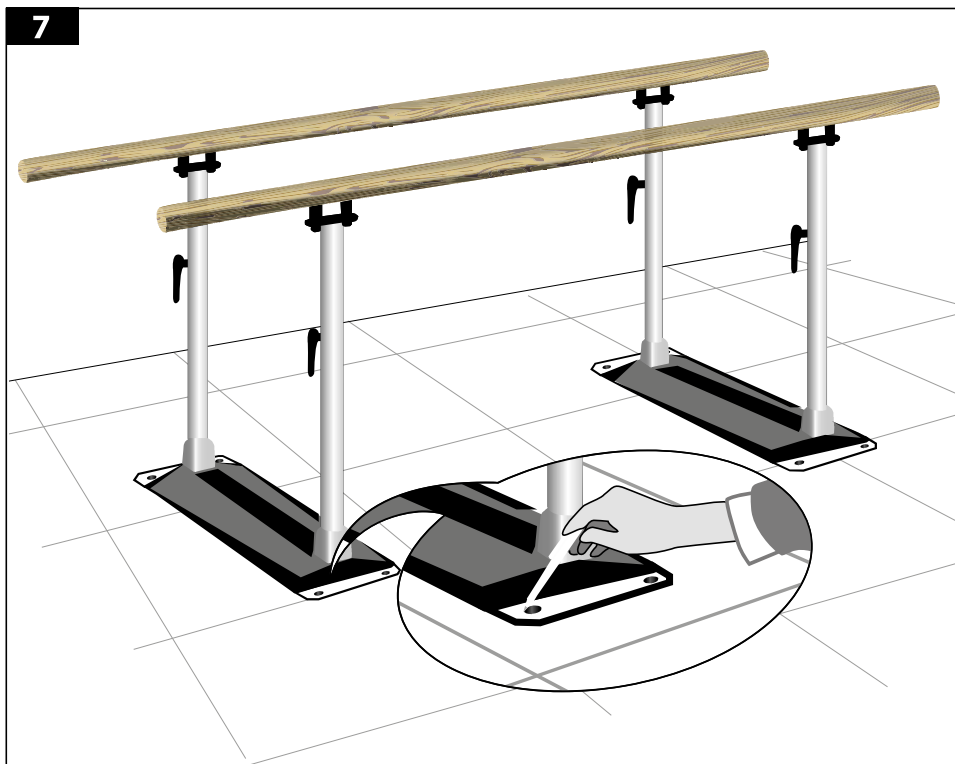


Obbligo di ancoraggio al pavimento in applicazione della norma UNI EN 12182

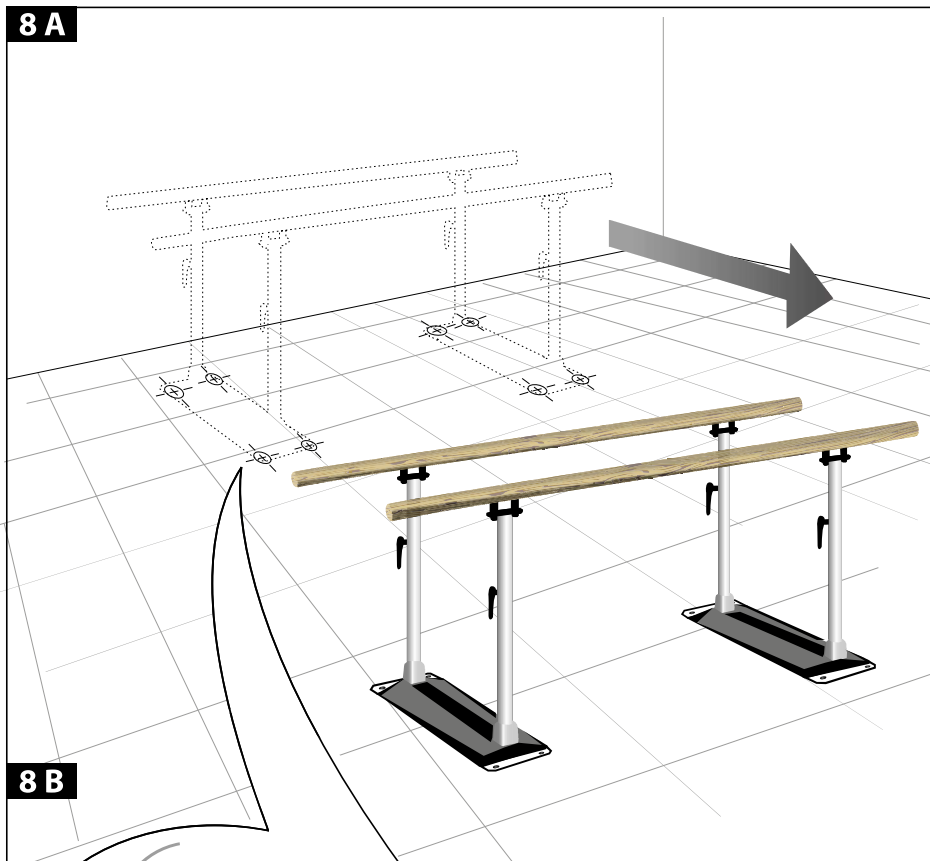
Obligation de fixer au sol. Application norme UNI EN 12182

Obligation to fix to the floor, as required by UNI EN 12182

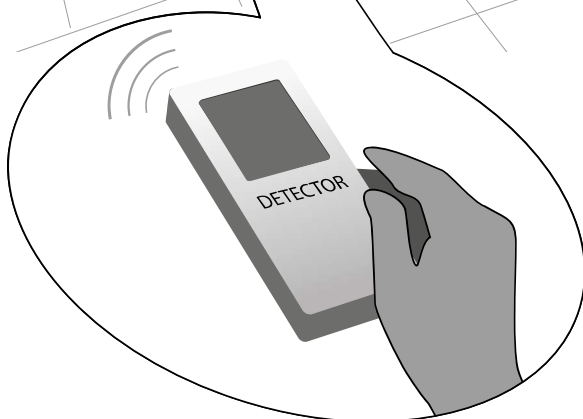
Beim Aufbau des Gehbarrens entsprechend der EN 12182 ist eine Fixierung im Boden vorzunehmen.



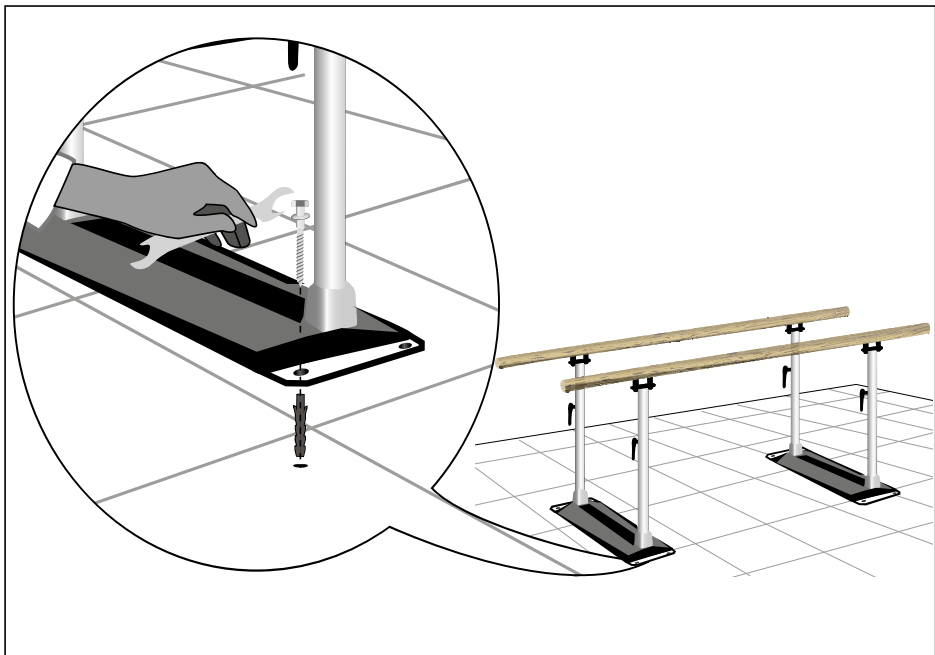
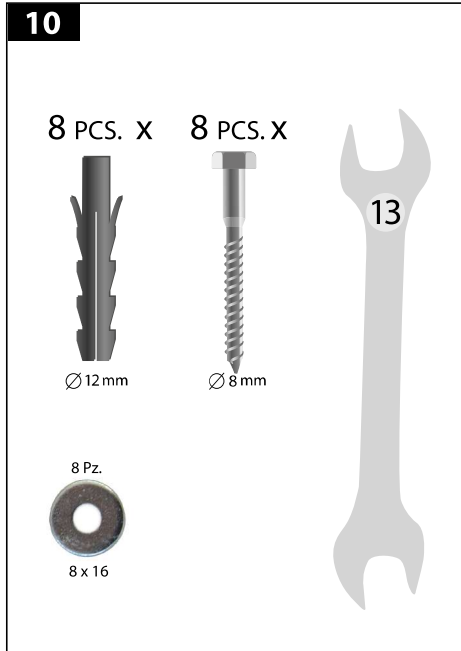
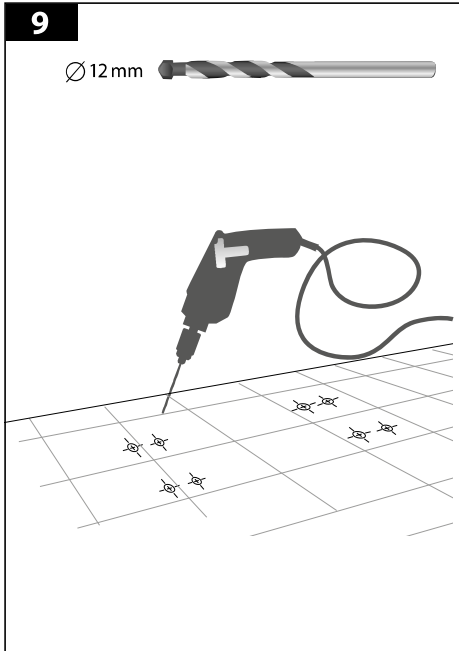
8 A

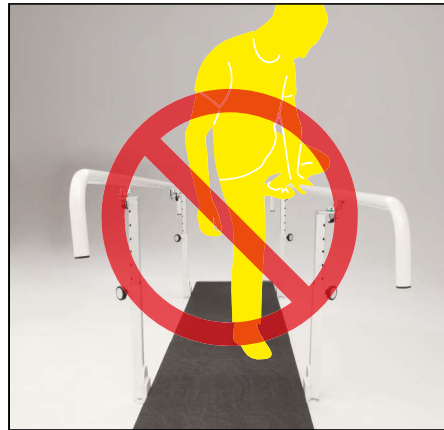


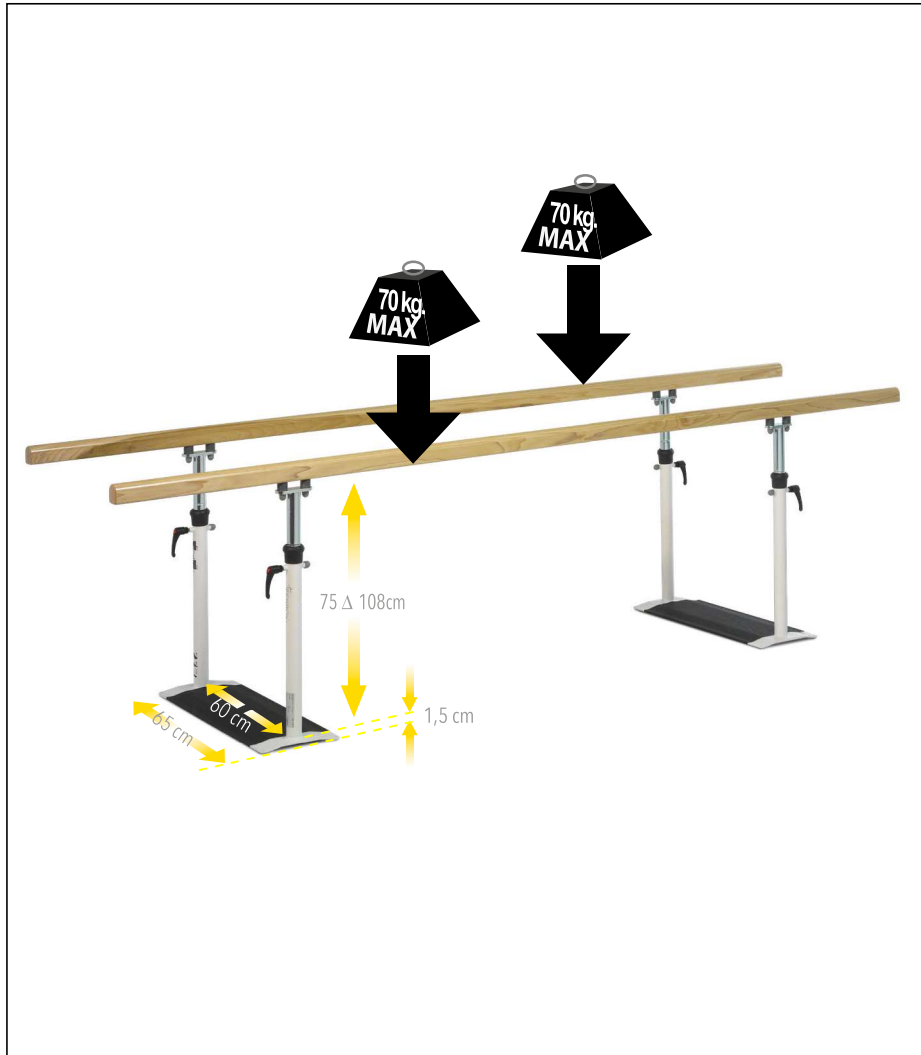
8 B



- Per ricerca eventuale presenza tubature e cavi elettrici
- Vérifier l'éventuelle présence de conduite ou de câbles avant de percer
- Before drilling use a detector to check for pipes or electrical cabling in the wall.
- Prüfen Sie vor dem Bohren mit einem Detektor, dass sich keine Rohre oder elektrischen Leitungen im Boden befinden.









DICHIARAZIONE DI CONFORMITÀ MDR 2017/745

Fabbricante:

FERROX S.r.l.

Via del Lavoro, 9 Z. I. - 31013 Codogné (TV) - ITALIA

+39 0438 777099 – +39 0438 777091

C. F. - P. IVA - R. I. IT 03613220262

✉: info@ferrox.it

Dichiara sotto la propria totale e completa responsabilità che i prodotti:

Nome	Codice	Identificato tramite UDI-DI:
PARALLELA "EASY CLICK" KLASSIC	260216.PN	(01)08053470432602164U

soddisfano i requisiti essenziali applicabili previsti dall'Allegato I e alle prescrizioni del
REGOLAMENTO (UE) 2017/745 DEL PARLAMENTO EUROPEO E DEL CONSIGLIO del 5 aprile 2017.

Classificazione (Allegato VIII, MDR 2017/745):

Classe I (Regola 1)

Procedura di valutazione della Conformità

Documentazione tecnica come da allegati II e III.

Data: _____

Responsabile **FERROX s.r.l.**

Firma: _____



DECLARATION DE CONFORMITÉ MDR 2017/745

Le fabricant:

FERROX S.r.l.

Via del Lavoro, 9 Z. I. - 31013 Codogné (TV) - ITALIA

+39 0438 777099 – +39 0438 777091

C. F. - P. IVA - R. I. IT 03613220262

✉ info@ferrox.it

Déclare sous sa propre et complète responsabilité que les produits:

Dénomination	Code	Identifié par UDI-DI:
BARRES PARALLÈLES "EASY CLICK" KLASSIC	260216.PN	(01)08053470432602164U

Satisfont les requis essentiels applicables prévues à l'Annexe I, ainsi qu'aux prescriptions du REGLEMENT (UE) 2017/745 DU PARLEMENT EUROPEEN ET DU CONSEIL du 5 avril 2017.

Classification (Annexé VIII, MDR 2017/745):

Classe I (Règle1)

Procédure d'évaluation de la Conformité

Documentation technique ainsi qu'il est reporté aux annexés II et III.

Lieu, date: _____

Le responsable FERROX s.r.l.

Signature: _____



DECLARATION OF CONFORMITY MDR 2017/745

Manufacturer:

FERROX S.r.l.

Via del Lavoro, 9 Z. I. - 31013 Codogné (TV) - ITALIA

+39 0438 777099 - +39 0438 777091

C. F. - P. IVA - R. I. IT 03613220262

✉ info@ferrox.it

Under its sole responsibility state that the products:

Name	Code	Identified by UDI-DI:
PARALLEL BARS "EASY CLICK" KLASSIC	260216.PN	(01)08053470432602164U

meet all the essential applicable essential requirements, of Annex I, implemented by the
(UE) REGULATION 2017/745 OF THE EUROPEAN PARLAMENT AND COUNCIL on Apr 5 th 2017.

Classified (Annex VIII, MDR 2017/745):

Class I (Rule 1)

Procedure for the assessment of conformity:

Technical documentation as per annex II and III.

Date: _____

Responsible FERROX s.r.l.

Signature: _____



KONFORMITÄTSERKLÄRUNG MDR 2017/745

Hersteller:

FERROX S.r.l.

Via del Lavoro, 9 Z. I. - 31013 Codogné (TV) - ITALIA

+39 0438 777099 – +39 0438 777091

C. F. - P. IVA - R. I. IT 03613220262

✉ info@ferrox.it

Erklärt in alleiniger Verantwortung, dass die Produkte:

Name	Code	UDI-DI:
FALTBARER GEHBARREN "EASY CLICK" KLASSIC	260216.PN	(01)08053470432602164U

alle anwendbaren Grundlegende Sicherheits- und Leistungsanforderungen im Sinne von Anhang I der Verordnung (EU) 2017/745 des EUROPÄISCHEN PARLAMENTS UND DES RATES vom 5. April 2017 über Medizinprodukte erfüllen.

Klassifiziert (Anhang VIII, MDR 2017/745):

Klasse I (Regel 1)

Verfahren zur Bewertung der Konformität:

Technische Unterlagen gemäß Anhang II und III.

Datum: _____

Verantwortlicher FERROX s.r.l.

Unterschrift: _____



CLASSIFICAZIONE ED USO

PARALLELE CHIUDIBILI EASY CLICK: 260215, 260216, 260217, 260218, 260219

USO PREVISTO

Parallele richiudibili ad uso riabilitativo.
Per pazienti immobilizzati per fratture semplici, recupero motorio per traumi minori.

TIPO DI PAZIENTE

Adulti che necessitano di brevi periodi di recupero della deambulazione.

LUOGO DI USO

Ambulatori con spazi limitati, domicilio.

OPERATORI ABILITATI ALL'USO

Tutti gli operatori sanitari, fisioterapisti e settori affini.
Sono sufficienti le istruzioni fornite al paziente dall'operatore sanitario di riferimento.

CONTROINDICAZIONI

Attenersi ai suggerimenti riportati nel manuale per la sicurezza di utilizzo.
Non adatto all'utilizzo sportivo.

ALTRE INDICAZIONI

Il dispositivo non possiede prestazioni essenziali.



CLASSIFICATION ET UTILISATION

BARRES PARALLELES PLIABLES EASY CLICK: 260215, 260216, 260217, 260218, 260219

UTILISATION PREVU

Barres de marche pliantes de rééducation.
Pour des patients immobilisés par des fractures simples, rééducation motrice pour des traumatismes peu importants.

TYPE DE PATIENT

Adultes ayant besoin d'une rééducation motrice de courte durée.

MILIEU D'UTILISATION

Cabinets médicaux avec des espaces réduits, domicile.

PROFESSIONNELS HABILITES A L'UTILISATION

Tous les professionnels de santé, les kinésithérapeute et secteurs apparentés.
Les instructions transmises au patient par le professionnel de santé de référence suffisent.

CONTRE-INDICATIONS

Suivre les conseils figurant dans le manuel pour une plus grande sécurité d'utilisation.
Non adapté à une utilisation sportive.

AUTRES INDICATIONS

Le dispositif ne possède pas de prestations essentielles.



CLASSIFICATION AND USE

FOLDING PARALLEL BARS EASY CLICK: 260215, 260216, 260217, 260218, 260219

INTENDED USE

Foldable parallel bars for rehabilitation use.
For patients immobilised by simple fractures, motor recovery after minor trauma.

TYPE OF PATIENT

Adults who need short periods of walking rehabilitation.

PLACE OF USE

Medical clinics with limited spaces, home.

OPERATORS QUALIFIED TO USE THE PRODUCT

All healthcare professionals, physiotherapists, and related industries.
The instructions given to the patient by the reference healthcare professional suffice.

CONTRAINDICATIONS

Follow the safety instructions in user manual.
Not suitable for sports use.

OTHER INDICATIONS

The device is not an essential item.



KLASSIFIKATION UND NUTZUNG

FALTBARER GEHBARREN EASY CLICK: 260215, 260216, 260217, 260218, 260219

VORGESEHENE VERWENDUNG

Zusammenklappbarer Gehtrainer zu Rehabilitierungszwecken.
Für Patienten, die aufgrund einfacher Frakturen immobilisiert wurden beziehungsweise motorischer Rehabilitierung nach leichtem Trauma bedürfen.

ARTS DES PATIENTEN

Erwachsene, die alleine Gehen oder sich einfach sicher in einem Raum und auf einem Weg Bewegen wiedererlernen müssen.

VERWENDUNGSORT

Ambulante Kliniken mit eingeschränktem Platzangebot, Wohnungen.

ZUR VERWENDUNG BERECHTIGT

sämtliche Gesundheitsberufe, Physiotherapeuten und verwandte Berufe, für jede Art von häuslichem Gebrauch.
Die vom behandelnden Gesundheitspersonal an den Patienten erteilten Anweisungen sind ausreichend.

KONTRAINDIKATIONEN

Befolgen Sie die Tipps im Sicherheitshandbuch.
Nicht für den sportlichen Einsatz geeignet.

WEITERE HINWEISE

Das Gerät erbringt keine unverzichtbare Leistung.

TARGHETTA DI IDENTIFICAZIONE - PLAQUE D'IDENTIFICATION - IDENTIFICATION LABEL - IDENTIFIZIERUNGSSCHILD



FERROX s.r.l.
Via del Lavoro, 9 Z.I.
31013 Codognè (TV) - Italia
Tel. +39 0438 777099
Fax +39 0438 777091
www.ferrox.it - info@ferrox.it

MD MODEL
REF YYYY
SN XXXXXX
YY/MM/DD
INPUT: / - / - IP: /
= 140Kg


MADE IN ITALY

UDI 



(01)0805347043YYYY(11)YYMMDD(21)XXXXXX Rev.02 del 03/20

 Simbolo o Sigla	 Descrizione	 Description	 Description	 Beschreibung
MD	Dispositivo Medico	Dispositif Médical	Medical Device	Dies ist ein Medizinprodukt
REF	Identificativo catalogo	Identifiant catalogue	Catalogue Number	Katalognummer
SN	Numero di serie	Numéro de série	Serial Number	Seriennummer
	Identificazione fabbricante	Identification du fabriquant	Manufacturers name	Names des Herstellers
	Data di fabbricazione	Date de fabrication	Date of manufacture	Herstellungsdatum
	Portata massima	Charge de travail en sécurité	Safety work load	Sichere Arbeitslast
	Consultare le istruzioni per l'uso	Consulter le mode d'emploi	Read the manual	Anteilung lesen
CE	Marchio di conformità CE MDR 2017/745	Marque de conformité CE MDR 2017/745	CE mark MDR 2017/745	CE – Kennzeichen MDR 2017/745



REV. 1.00tt2020

ST-09-112

 **FERROX**[®]



Management
System
ISO 13485:2016
ISO 9001:2015



www.tuv.com
ID: 900004946



Stabilimento e sede legale:

via del Lavoro Z.I.

31013 Codogné (TV) Italia

Tel. +39 0438 777099 - 778370

Fax +39 0438 777091

P.IVA: IT 03613220262

e-mail: info@ferrox.it

www.ferrox.it