

## Lagerung

- Das System sollte im aufgebauten Zustand immer liegend gelagert sein
- Im stehenden Zustand (an eine Wand gelehnt) muss das System zusätzlich fixiert werden
- Bei Demontage für einen Wiederaufbau bitte alle Einzelteile wieder in die Originalverpackung legen

## Wartung / Inspektion

Vor jeder Benutzung ist das System wie folgt zu prüfen:

- Prüfung der Verschraubungen auf Festsitz
- Kontrolle des Bands auf gewünschte Spannung. Gegebenenfalls das Band nachspannen oder lockern
- Regelmäßige Kontrolle des Bandes auf Risse oder Abnutzungerscheinungen. Gegebenenfalls Band austauschen

## Storage

- In the assembled state, the system should always be stored in the lying-down position.
- If stored upright (leaning against a wall), the system must be additionally secured.
- If and when dismantling for subsequent reassembly, please store all individual components in the original packaging.

## Maintenance & inspection

Each time prior to being used, the system needs to be checked for the following:

- Check all screw connections for proper tightness.
- Check the belt for desired tensioning, retightening or loosening if necessary.
- Check the belt for any signs of wear or tear. Replace the belt if necessary.

## Stockage

- Il est recommandé de toujours stocker le système, lorsqu'il est monté, en position couchée
- Lorsqu'il est stocké debout (adossé au mur), le système doit, en outre, être fixé
- Lors du démontage, en vue d'un remontage, veuillez replacer toutes les pièces détachées dans l'emballage d'origine

## Maintenance/Inspection

Avant chaque utilisation, le système doit être contrôlé pour vérifier les éléments suivants :

- Contrôle des vissages quant à leur ajustement
- Contrôle de la bande quant à sa bonne tension. Le cas échéant, resserrer ou donner du lest à la bande
- Contrôle régulier de la bande quant à la présence de fissures ou de traces d'usure. Le cas échéant, échanger la bande

## Pflege

### Holz

- Verwenden Sie bitte keine Scheuermittel
- Wischen Sie nur mit einem nebelfeuchten Tuch ab
- Reiben Sie sofort trocken nach
- Verwenden Sie für leichte Kratzer eine handelsübliche Möbelpolitur
- Achten Sie bitte auf umweltfreundliche Reinigungsmittel
- Informieren Sie Ihr Raumpflegepersonal über diese Pflegehinweise

### Slackband

- Das Slackband kann im demontierten Zustand gereinigt werden. Beachten Sie bitte dazu nachfolgende Waschsymbole.



## Product care

### Wood

- Avoid using scouring agents or abrasive cleaners!
- Wipe over gently using a damp cloth only.
- Polish off dry immediately afterwards.
- Use a commercial furniture polish to treat minor scratches.
- Please pay attention to using environmentally friendly detergents.
- Make certain that your cleaners are informed of these product-care instructions.

### Slackband

- The Slackband can be cleaned in the dismantled state. Please observe the following washing symbols.



## Entretien

### Bois

- Ne pas utiliser de produits abrasifs
- N'essuyez qu'avec un chiffon légèrement humide
- Séchez immédiatement
- Pour les petites rayures, utiliser un produit de lustrage tel que ceux que l'on trouve habituellement sur le marché
- Veillez à ce que les produits nettoyants soient écologiques
- Informez le personnel chargé de l'entretien de la pièce de ces consignes d'entretien

### Slackband

- Le Slackband peut être nettoyé à l'état démonté. Veuillez, à cet effet, aux symboles de lavage suivants



# BEDIENUNGSANLEITUNG

## INSTRUCTIONS DE MONTAGE

## ASSEMBLY INSTRUCTIONS

Art.Nr. 2667300

## Allgemeine Hinweise

- Nur im Innenbereich verwenden
- Auf-, Um- und Abbau nur durch Erwachsene oder fachkundiges Personal, da bei unsachgemäßem Gebrauch Verletzungsgefahr besteht
- Aufbau nur auf ebenen Böden
- Vor Benutzung prüfen, dass das System nicht kippt
- Zum Auf-, Um- und Abbau nur das mitgelieferte Werkzeug verwenden
- Für das Slackspot-System sind nur die dazu gehörigen Systemelemente zu verwenden
- Auf Sauberkeit und einwandfreie Funktionalität ist stets zu achten.
- Das Slackspot-System darf nur unter Aufsicht verwendet werden

## General information

- For indoor use only!
- Installation, assembly and dismantlement may only be carried out by adults or properly instructed personnel as otherwise risk of injury prevails due to improper handling or use!
- Always assemble on a level floor.
- Prior to use, check to ensure that the system does not reveal any tilt.
- Only use the supplied tools for installing, assembling and dismantling the system.
- Only appurtenant system components must be used for the Slackspot System.
- Always pay careful attention to cleanliness and proper functioning.
- The Slackspot System may only be used and operated under supervision.

## Informations générales

- Utiliser uniquement en intérieur.
- Seuls des adultes ou du personnel spécialisé sont en droit de procéder à l'assemblage, à la transformation et au démontage étant donné qu'un risque de blessures se présente en cas d'utilisation non conforme
- Le montage doit uniquement être effectué sur un sol plan
- Avant l'utilisation, vérifier que le système ne bascule pas
- Utiliser uniquement, aux fins de l'assemblage, de la transformation ou du démontage, les outils contenus dans la livraison
- Seuls les éléments appartenant au système Slackspot doivent être utilisés
- Il convient de veiller, en permanence, à la propreté et à la fonctionnalité irréprochable
- Le système Slackspot doit uniquement être utilisé sous surveillance

## Inhalt Contents Contenu

Art.Nr. / Typ	Art. No. / Type	Réf. art./ Type	46405 Thera
Inhalt	Contents	Contenu	
Slackspot Thera	Slackspot Thera	Slackspot Thera	1
Werkzeugset	Tool kit	Set d'outils	
Rohrsteckschlüssel	Box spanner	Clé à pipe	1
Drehstift	Tommy bar	Arbre lisse	1

## Aufbau

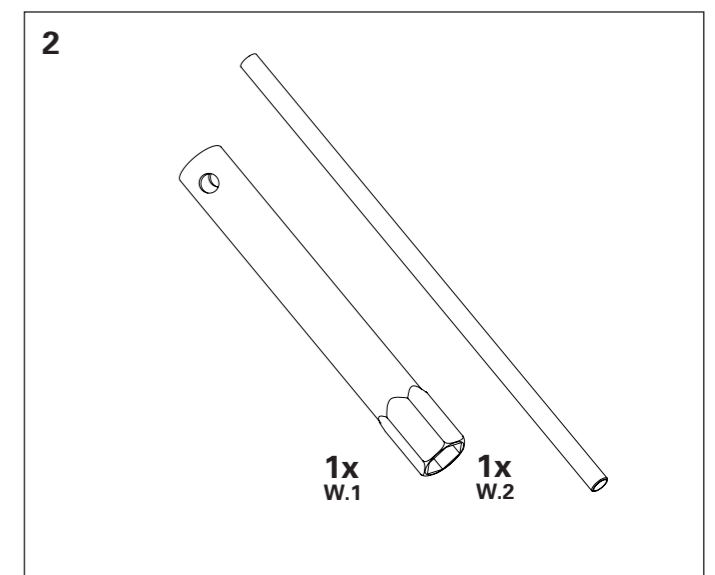
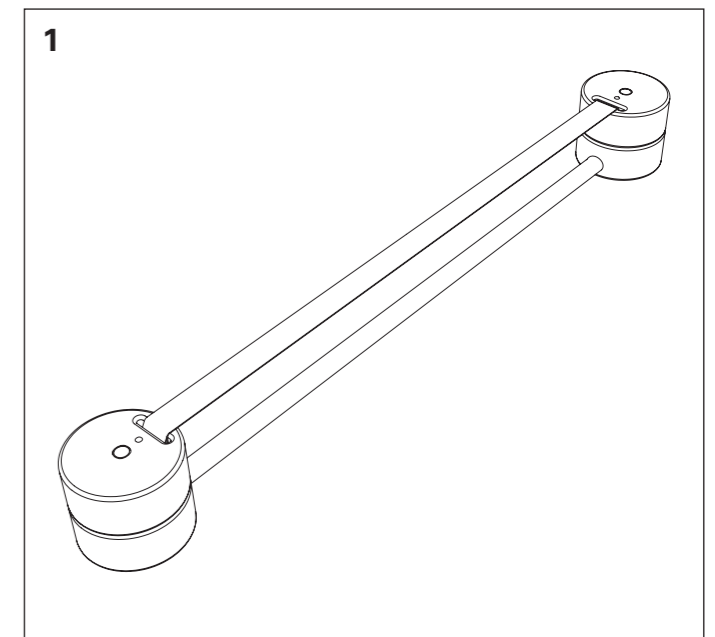
- Bereitstellen Komponenten (Bild 1) / Zubehör (Bild 2)

## Assembly

- Place components in readiness (Fig. 1) / Accessories (Fig. 2).

## Assemblage

- Mise à disposition de composants (image 1)/accessoires (image 2)



Erzi® Qualitätsprodukte aus Holz GmbH · Lengfelder Straße 16 · D-09579 Grünhainichen  
Telefon: +49 (37294) 920-0 · Telefax: +49 (37294) 920-49 · E-Mail: info@erzi.de · Internet: www.erzi.de



### Spannen der Slackline

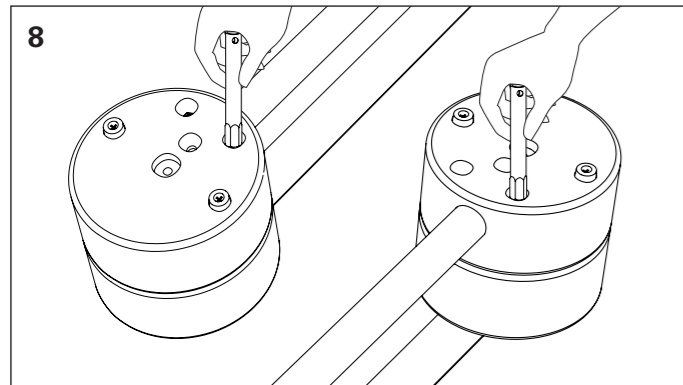
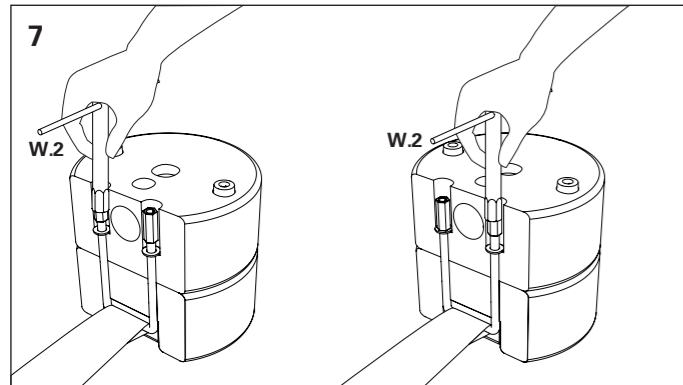
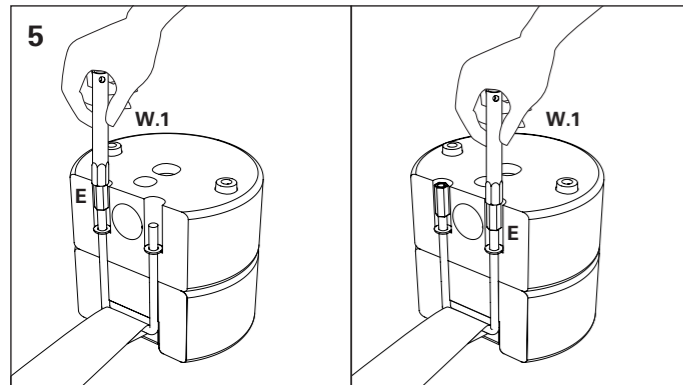
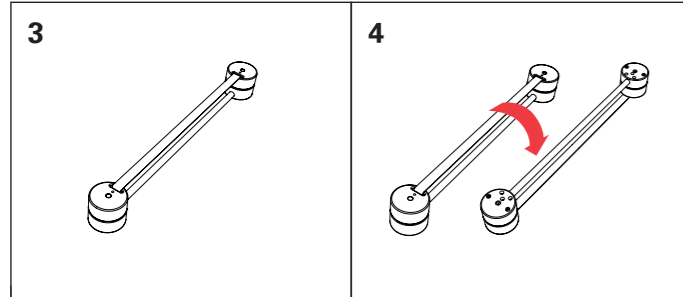
- durch Wechselseitiges Anziehen der Langmutter mit Steckschlüssel und Drehstift (W.4) (Bild 7, 8)

### Tensioning the Slackline:

- Tighten long nuts in alternation using the box spanner and Tommy bar (W.4) (Fig. 7/8).

### Tension de la Slackline:

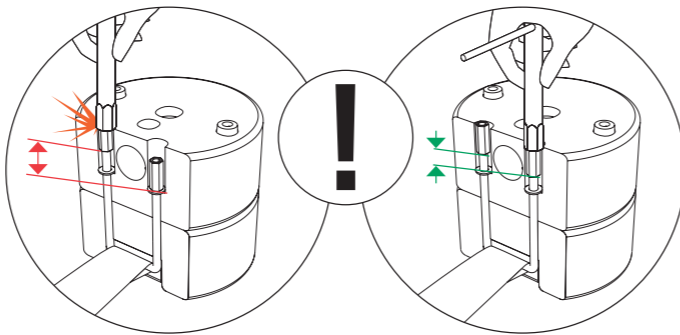
- Serrer, à tour de rôle, les écrous longs avec la clé à douille et la broche (W.4) (image 7, 8)



**Achtung!** Durch das Spannen der Slackline neigen sich die Rechteckbügel wechselseitig. Beim Anziehen immer darauf achten, dass der Steckschlüssel noch auf die Langmutter aufgesteckt werden kann.

**Caution!** Tensioning the Slackline causes reciprocal tilt of the rectangular stirrups. When tightening, always check to make certain that the box spanner is still capable of being fitted onto the long nut.

**Attention !** Du fait du serrage de la Slackline, les cadres se soulèvent à tour de rôle. Il convient de toujours veiller, lors du serrage, que la clé à douille puisse être enfichée sur l'écrou long.



### Anzahl Benutzer und Belastbarkeit

Art.Nr. / Typ	46405 Thera
max. Benutzer	1
max. Gewicht	150kg

Benutzung von Kindern und Erwachsenen im Alter von 3 bis 99 Jahren und einem max. Körpergewicht von 150 kg.

### Number of users and load-bearing capacity

Art. No. / Type	46405 Thera
Max. number of users	1
Max. weight	150kg

Use intended for children and adults aged from 3 to 99 years or for a maximum body weight of 150 kg.

### Nombre d'utilisateurs et charge admissible

Réf. art./ Type	46405 Thera
Utilisateurs max	1
Poids max.	150kg

Utilisation par des enfants et des adultes âgés entre 3 et 99 ans ou dont le poids corporel maximal ne dépasse pas 150 kg.

### Spannung kontrollieren

- Regelmäßig auf gewünschte Spannung kontrollieren (Bild 9)
- Spannen der Slackline ist nur durch eigene Handkraft einer Person erlaubt
- Zum Spannen der Slackline dürfen keine Verlängerungen oder andere Hilfsmittel angewandt werden
- Die Spots dürfen nach dem Spannen nur geringfügig vom Boden abheben

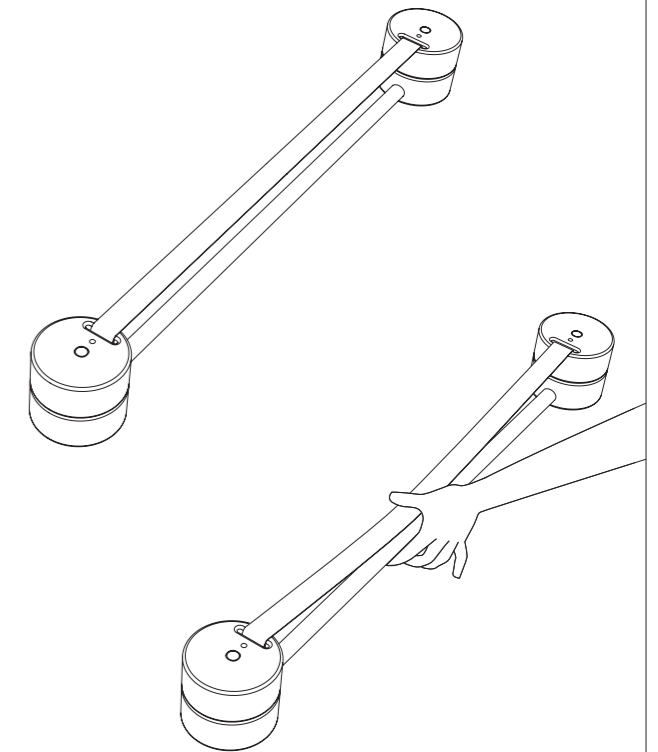
### Check tension

- Check the desired tension in regular intervals (Fig. 9).
- Tensioning the Slackline is only permissible applying manual force of one single person.
- No extensions or other auxiliary devices must be used for tensioning the Slackline.
- The spots must only reveal slight lift from the floor after tensioning has taken place.

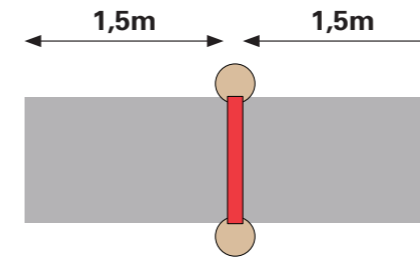
### Contrôler la tension

- Contrôler régulièrement la tension souhaitée (image 9)
- Le resserrage de la Slackline doit uniquement se faire moyennant la force manuelle d'une personne
- Pour resserrer la Slackline, il est interdit d'utiliser des rallonges ou autres accessoires
- Les spots, après le serrage, ne doivent que légèrement se soulever du sol

9



10



### Sicherheitsbereich

Der Sicherheitsbereich für das Slackspot-System muss jeweils 1,5 m senkrecht zu den Slacklines betragen. Im Sicherheitsbereich dürfen sich keine Gegenstände befinden, auf die ein Benutzer fallen könnte und die Verletzungen verursachen könnten (Bild 10).

### Safety zone

For the Slackspot System a safety zone of 1.5 metres must be maintained vertical to each of the Slacklines. No obstacles must be present within the safety zone that might fall and cause injury to any user (Fig. 10).

### Périmètre de sécurité

Le périmètre de sécurité, pour le système Slackspot, doit respectivement s'élever à 1,5 m, verticalement, des Slacklines. Aucun objet ne doit se trouver dans le périmètre de sécurité sur lequel l'utilisateur pourrait chuter et qui pourrait causer des blessures (image 10).

