

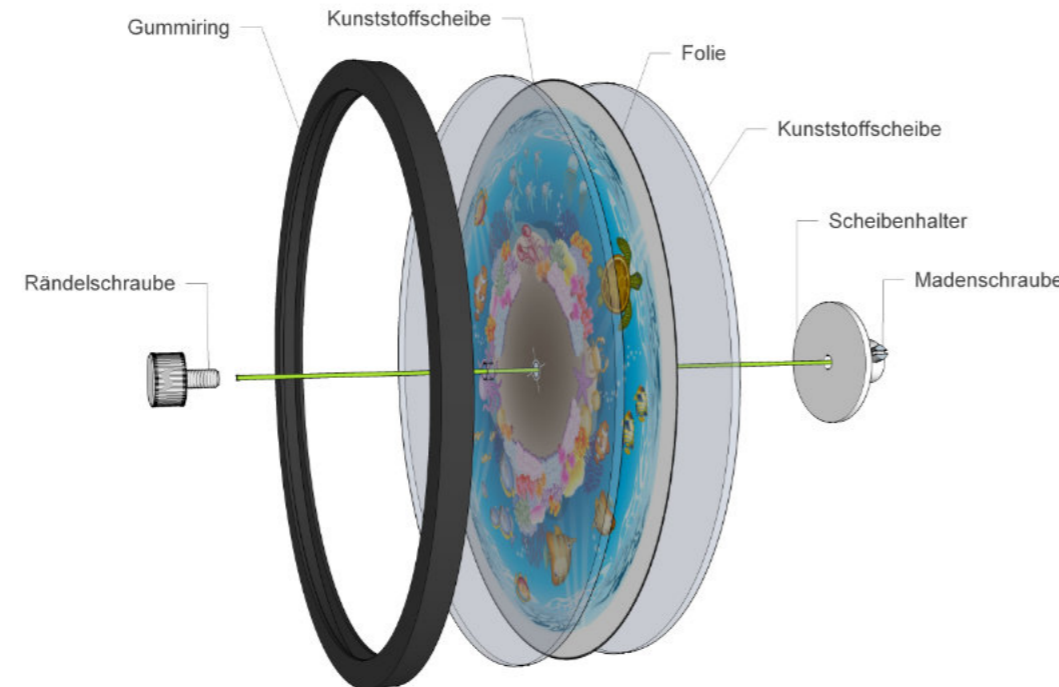
Nutzungsinformationen Effektrad / Aktivierungsscheibe

1. Bestimmungsgemäßer Gebrauch

- Das Effektrad darf nur an Lichtprojektoren von SportThieme eingesetzt werden, die speziell für die Verwendung mit diesem Effektrad entwickelt wurden. Beachten Sie bitte die Bedienanleitung des Lichtprojektors..
- Der Hersteller übernimmt keine Haftung für Schäden, die durch unsachgemäßen Einsatz oder Montage entstehen.
- **Hinweis:** Die Motive der Effekträder und Aktivierungsscheiben werden auf fotografischen Film belichtet, um höchste Lichtbeständigkeit und Haltbarkeit zu gewährleisten. Eine leichte Unschärfe, die besonders bei großen Projektionsabständen auffällt, lässt sich nicht vermeiden und stellt keinen technischen Mangel dar.

Art.Nr. 1702789 ff.

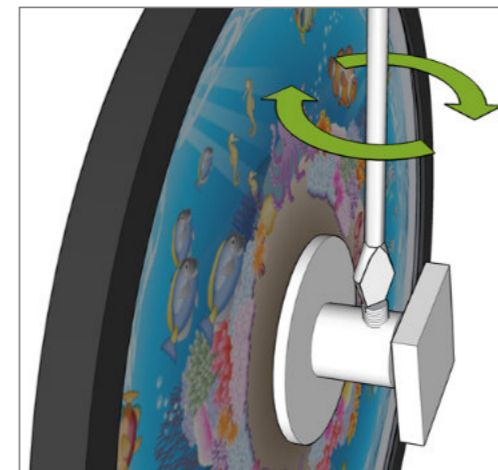
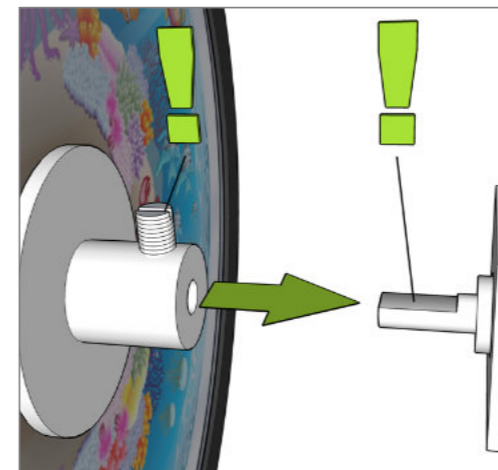
2. Einzelteile und Zusammenbau



3. Montage

Schritt 1: Stecken Sie den Scheibenhalter auf die Achse des Projektors, so dass die Madenschraube auf die abgeflachte Seite der Achse passt. Die Madenschraube muss ausreichend weit herausgedreht sein.

Schritt 2: Achten Sie darauf, dass der Scheibenhalter bis zum Anschlag auf der Achse sitzt. Drehen Sie die Madenschraube mit einem Schlitzschraubendreher handfest an.



4. Reinigung und Pflege

- Reinigen Sie das Effektrad nur von außen mit einem weichen, staubfreien Tuch. Verwenden Sie keine scharfen Reiniger oder Lösungsmittel wie z. B. Alkohol oder Benzin.
- Schützen Sie das Effektrad vor Staub. Zerlegen Sie es nicht, um das Eindringen von Staub zu vermeiden.
- Es dürfen nur Original-Ersatzteile von Sport-Thieme verwendet werden.

SPORT-THIEME
Snoezelen

Sport-Thieme GmbH
Helmstedter Straße 40
38368 Grasleben | Germany

Tel. +49 5357 18181
Fax +49 5357 18190

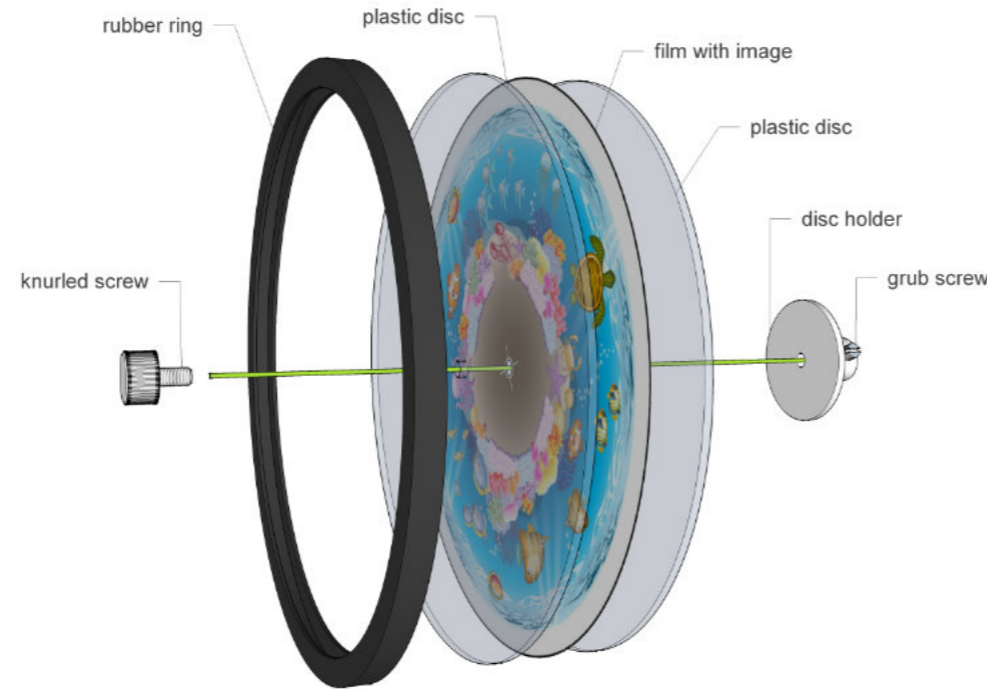
info@sport-thieme.de
www.sport-thieme.com

Information for Use Effect Wheel / Activation Disc

1. Intended Use

- The effect wheel may only be used with Sport-Thieme light projectors that have been specially developed for use with this effect wheel. Please note the information for use provided with the light projector.
- The manufacturer does not accept any liability for damage caused by improper use or assembly.
- **Note:** The motifs of the effect wheels and activation discs are imaged on photographic film to ensure the highest fading resistance and durability. A slight blurring, which is particularly noticeable at large projection distances, cannot be avoided and does not represent a technical defect.

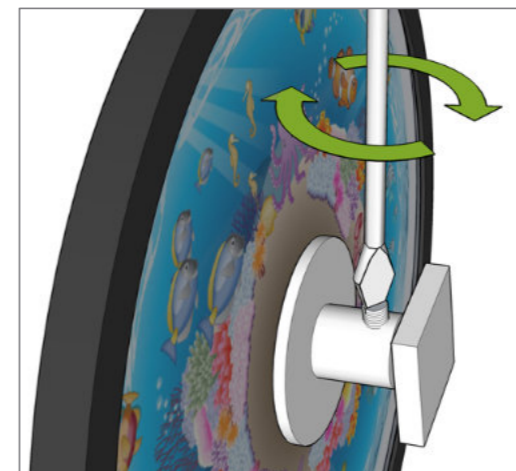
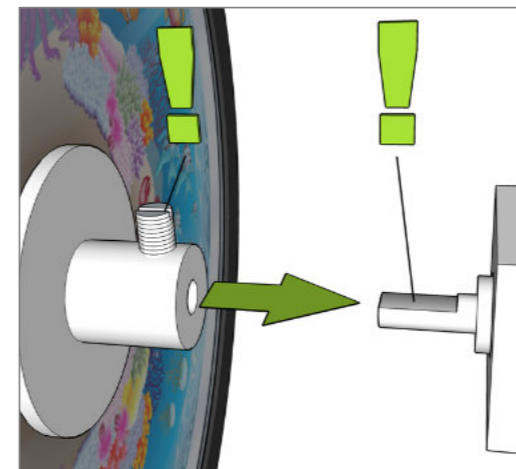
2. Parts and Assembly



3. Installation

Step 1: Put the disc holder on the axle of the projector so that the grub screw fits on the flattened side of the axle. The grub screw must be screwed out sufficiently far.

Step 2: Make sure that the disc holder is seated on the axle up to the stop. Hand-tighten the grub screw with a slotted screwdriver.



4. Cleaning and Care

- Clean the effect wheel only from the outside with a soft, dust-free cloth. Do not use harsh cleaners or solvents such as alcohol or benzene.
- Protect the effect wheel from dust. Do not disassemble it to prevent dust from entering.
- Only original Sport-Thieme spare parts may be used.



Sport-Thieme GmbH
Helmstedter Straße 40
38368 Grasleben | Germany
Tel. +49 5357 18181
Fax +49 5357 18190

info@sport-thieme.de
www.sport-thieme.com