



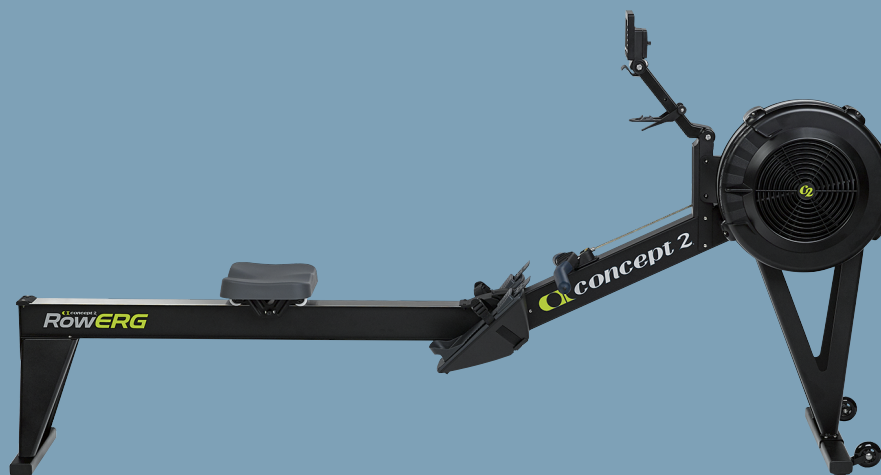
PRODUCT MANUAL

 **concept 2**[®]

RowERG



With STANDARD LEGS



With TALL LEGS

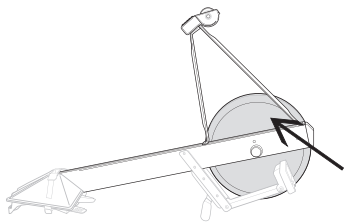
concept 2[®]

RowERG[®]

PRODUCT MANUAL

IMPORTANT NOTE:

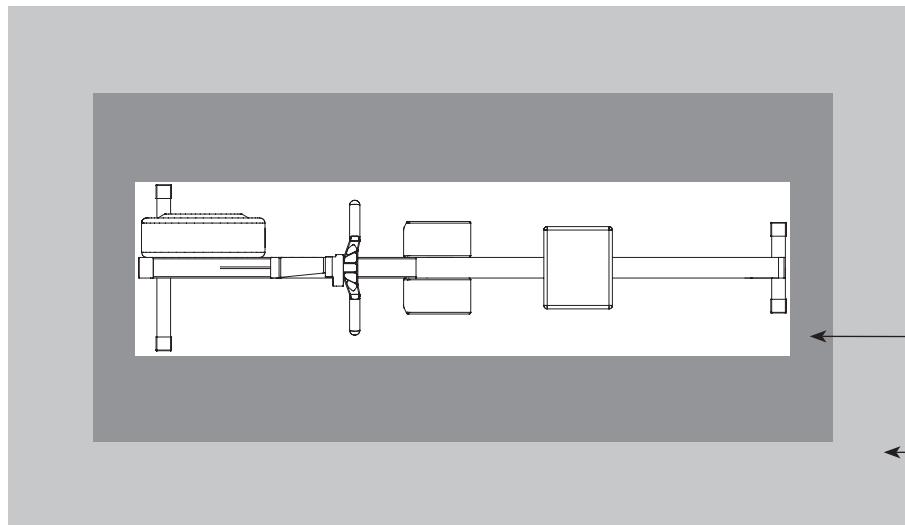
For additional information about Concept2, complete warranty details, or to register to receive product updates, please visit concept2.com/registration.



Your serial number is located on the inside flywheel cover near the metal box arm.

RECORD YOUR SERIAL NUMBER HERE

EN	ENGLISH	2-4
FR	FRANÇAIS	5-7
DE	DEUTSCH	8-10
ES	ESPAÑOL	11-13
I	ITALIANO	14-16
P	PORTUGUÊS	17-19
DK	DANSK	20-22
NL	NEDERLANDS	23-25
SV	SVENSKA	26-28
FI	SUOMI	29-31
NO	NORSK	32-34
日	日本語	35-37
中	简体中文	38-40



MACHINE DIMENSIONS

2 ft x 8 ft
61 cm x 244 cm

WEIGHT CAPACITY as tested by Concept2*

500 lb
227 kg

TRAINING AREA

4 ft x 9 ft
122 cm x 274 cm

FREE AREA

6 ft x 11 ft
183 cm x 336 cm

*300 lb (135 kg) as tested per European Stationary Fitness Equipment Testing Standard EN 20957-7

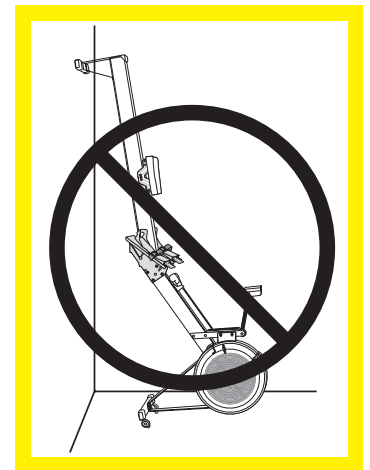
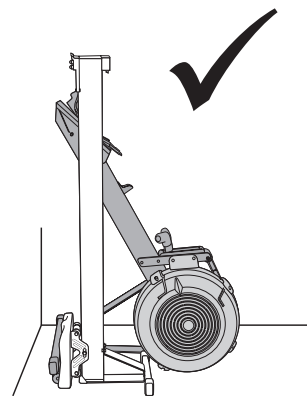
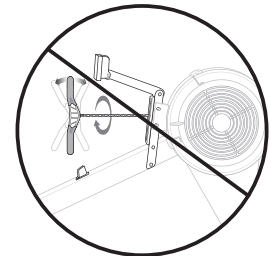
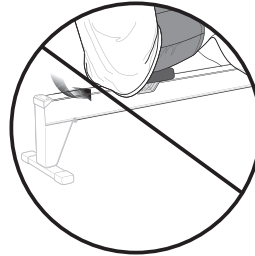
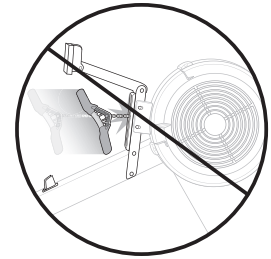
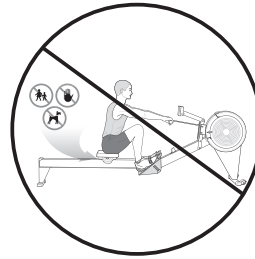


Manufactured by:
Concept2, Inc.
105 Industrial Park Drive
Morrisville, Vermont 05661 USA
concept2.com/contact

EU Sales & Service Headquarters:
Concept2 Deutschland GmbH
Neumann-Reichardt-Straße 27-33, Haus 4
22041 Hamburg, Germany

IMPORTANT USE AND SAFETY NOTES

- Use of this machine with a worn or weakened part, such as the chain, sprockets, chain/swivel connector, handle U-bolt or shock cord, may result in injury to the user. When in doubt about the condition of any part, Concept2 strongly advises that it be replaced immediately. Use only genuine Concept2 parts. Use of other parts may result in injury or poor performance of machine.
- The machine should be used on a stable, level surface.
- The machine should NOT be bolted or permanently fixed to the floor. Doing so may result in permanent damage to the frame.
- Keep children, pets, fingers and clothing away from seat rollers. Seat rollers can cause injury.
- Perform proper maintenance as described in the Maintenance section of this manual.
- Pull straight back with both hands. Do not row with one hand only. Abuse of the chain can result in injury.
- Never twist chain or pull from side to side.
- Place handle against the chain guide or in handle hooks before letting go. Do not let handle fly into chain guide.
- **ALWAYS PUT THE FRAMELOCK IN THE LOCKED POSITION WHEN THE FLYWHEEL AND MONORAIL SECTIONS ARE CONNECTED AND BEFORE MOVING THE ROWERG. FAILURE TO DO SO MAY RESULT IN INJURY IF THE UNIT IS LIFTED OR MOVED.**
- **To avoid possible injury, use caution while attaching the monorail section to the flywheel section and while operating the frame lock.**
- **DO NOT stand the RowErg up on end as it may tip over.**



RECOMMENDED MAINTENANCE SCHEDULE

ON A REGULAR BASIS

Firmware is the internal software that runs your Performance Monitor. Your PM comes preinstalled with the latest firmware, however, new and improved versions are offered regularly. We offer free software called the Concept2 Utility that makes it easy to update your PM with the latest firmware version at any time. Visit concept2.com/pm5firmware for more information.

DAILY

Wipe stainless monorail top with a cloth or non-abrasive scouring pad after use with a household all-purpose cleaner. Do not use bleach products, mineral acids or coarse abrasives.

EVERY 50 HOURS OF USE (Weekly for Institutional Users):

Lubricate the chain with a teaspoon of purified mineral oil, 3-IN-ONE® oil, or 20W motor oil. Apply oil to a paper towel, and rub the paper towel along entire length of chain. Wipe off the excess. Repeat if needed. Do not clean the chain with any kind of cleaner or solvent, e.g. WD-40®.



WARNING!

The safety level of the machine can be maintained only if it is examined regularly for damage and wear. Replace defective components immediately to ensure safety and performance or keep machine out of use until repair.

EVERY 250 HOURS OF USE (Monthly for institutional users):

1. Inspect chain for stiff links. If thorough lubrication does not help, the chain should be replaced.
2. Inspect chain-handle connection for wear. If the hole has become elongated, or the U-bolt is worn halfway through, replace the entire connection.
3. Tighten the shock cord if the handle does not return all the way to the fan enclosure.
4. Check screws for tightness, including those used for assembly.
5. Loosen or tighten the nuts on the Performance Monitor arm joints as necessary.
6. Check for dust inside flywheel with a flashlight. Vacuum if needed.

For complete maintenance information and instructions visit concept2.com/service.

BEFORE YOUR FIRST ROW

1. Consult your physician. Be sure that it is not dangerous for you to undertake a strenuous exercise program.
2. Carefully review the rowing technique information. Improper technique such as extreme layback or jumping off the seat can result in injury.

PROPER ROWING TECHNIQUE

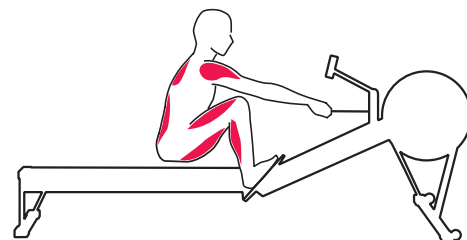
The rowing stroke can be divided into two parts: the drive and the recovery. The drive is in the work portion of the strokes; the recovery is the rest portion that prepares you for the next drive. The body movements of the recovery are essentially the reverse of the drive. Blend these movements into a smooth continuum to create the rowing stroke.

To view a video demonstrating proper rowing technique, visit concept2.com/technique.

concept2.com/technique

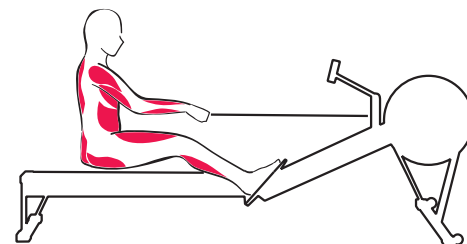
THE CATCH

- Arms are straight; head is neutral; shoulders are level and not hunched.
- Upper body is leaning forward from the hips with the shoulders in front of the hips.
- Shins are vertical, or as close to vertical as comfortable for you. Shins should not move beyond perpendicular.
- Heels may lift as needed.



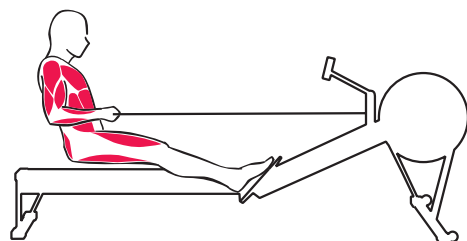
THE DRIVE

- Start the drive by pressing with your legs, and then swing the back through the vertical position before finally adding the arm pull.
- Hands move in a straight line to and from the flywheel
- Shoulders remain low and relaxed.



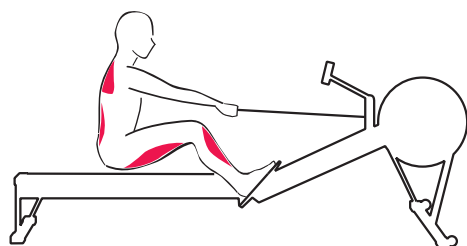
THE FINISH

- Upper body is leaning back slightly, using good support from the core muscles.
- Legs are extended and handle is held lightly below your ribs.
- Shoulders should be low with wrists and grip relaxed. Wrists should be flat.



THE RECOVERY

- Extend your arms until they straighten before leaning from the hips towards the flywheel.
- Once your hands have cleared your knees, allow your knees to bend and gradually slide the seat forward on the monorail.
- For your next stroke, return to the catch position with shoulders relaxed and shins vertical.

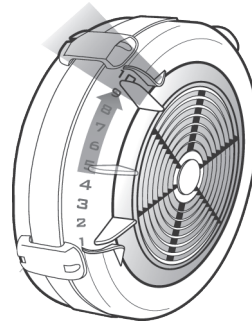


GETTING STARTED

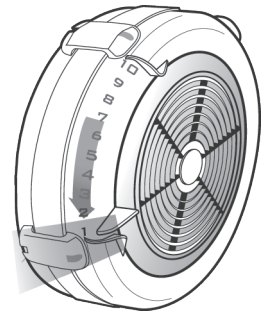
1. How to set up.
 - Set damper between 3 and 5 for the best aerobic workout.
 - Aim for a stroke rate of between 24 and 30 spm (strokes per minute).
 - Row no more than 5-10 minutes the first day to let your body adjust to the new exercise.
 - Focus on good technique. Visit concept2.com/technique.
2. Gradually increase time and intensity over the first two weeks.
 - Remember to warm up before starting to row harder.
 - Build intensity by pulling harder. The faster you get the flywheel spinning, the more resistance you will feel.
 - Do not row at full power until you are comfortable with the technique and have rowed for at least a week.
 - Like any physical activity, if you increase the volume and intensity too rapidly, fail to warm up properly, or use poor technique, you will increase the risk of injury.
3. Log your progress.
 - Keep yourself motivated by tracking your progress.
 - Sign up for our free Online Logbook, where you can record all your workouts and participate in the many challenges offered throughout the year. Visit concept2.com/logbook.
 - Try our free app ErgData for additional workout data and easy uploading of results to your Online Logbook.

DAMPER SETTINGS ON THE FLYWHEEL

The damper setting is like bicycle gearing. It affects the feel of the rowing but does not directly affect the resistance. With a little experimentation, you will find the damper setting that gives you the best workout and results. We recommend a damper setting of 3-5 for the best aerobic workout. This is the setting that feels most like a sleek, fast boat on the water. Higher settings feel more like a bigger, slower boat. Rowing with the damper setting too high can be detrimental to your training program because it may reduce your output and increase your risk of injury.



Up for slower



Down for faster

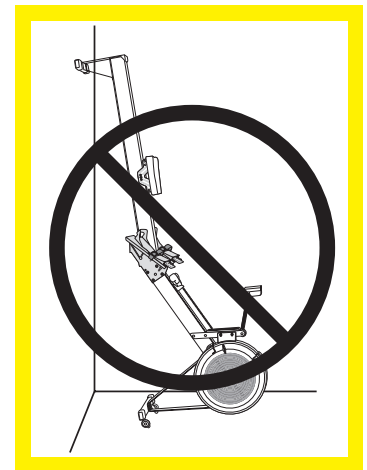
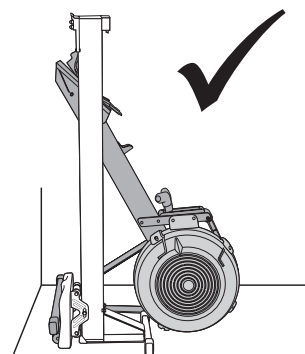
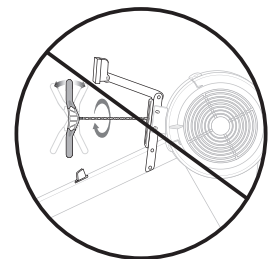
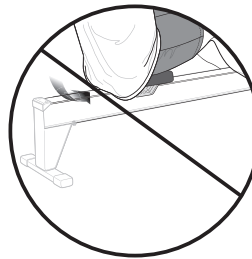
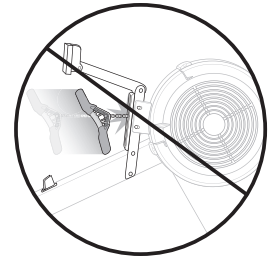
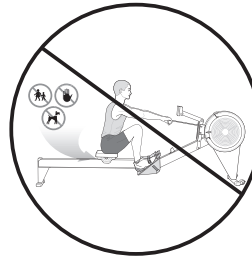
WARRANTY

Concept2 RowErgs are backed by a limited 2 year and 5 year warranty. For complete warranty information in the US and Canada, visit concept2.com/warranty.

For complete warranty information outside the US and Canada, contact the authorized Concept2 Preferred Reseller in your territory. A list of authorized Concept2 Preferred Resellers can be found at concept2.com/international. If you do not find a Preferred Reseller in your territory email c2global@concept2.com.

CONSIGNES IMPORTANTES SUR L'UTILISATION ET LA SECURITE

- L'utilisation de ce matériel lorsqu'une pièce telle que la chaîne, le pignon, la connexion chaîne poignée ou encore la corde élastique est usée ou abîmée peut entraîner des risques pour l'utilisateur. En cas de doute, veuillez remplacer le plus rapidement par une pièce d'origine Concept2. Des pièces d'autre provenance peuvent être défectueuses.
- Le rameur doit être utilisé sur une surface stable et de niveau.
- Les 2 pieds du rameur NE DOIVENT PAS être fixés au sol. Vous risqueriez d'endommager définitivement le châssis.
- Gardez les enfants, animaux et vêtements à l'écart des rouleaux du siège. Les rouleaux du siège peuvent entraîner des blessures par écrasement.
- Assurez un entretien régulier comme il est décrit dans la section Entretien de ce document.
- Tirez en arrière avec les deux mains. Ne pas ramer avec une seule main. Une mauvaise utilisation de la chaîne pourrait entraîner des blessures.
- Ne pas tordre la chaîne ni tirer de droite à gauche.
- Placez la poignée contre le guide-chaîne ou dans le retient-poignée avant de lâcher prise.
- **VERIFIEZ QUE LE MONORAIL SOIT SOLIDAIRE DE L'AVANT DU RAMEUR POUR LE DEPLACER. LE NON-RESPECT DE CES INSTRUCTIONS PEUT ENTRAÎNER DES BLESSURES SI L'UNITÉ EST SOULEVÉE OU DÉPLACÉE.**
- **Pour éviter des blessures potentielles, soyez prudent lorsque vous attachez la section du monorail à la section de la roue libre.**
- **Ne mettez pas le RowErg à la verticale car il pourrait tomber.**



FREQUENCE D'ENTRETIEN RECOMMANDE

RÉGULIÈREMENT

Le Firmware est le logiciel interne qui fait fonctionner le Moniteur de Performance. Votre moniteur est livré préinstallé avec le firmware à jour, cependant, les nouvelles versions sont offertes régulièrement. Nous offrons un logiciel gratuit appelé Utilitaire Concept2 qui rend le moniteur facile à mettre à jour. Visitez <http://www.incept-sport.fr/pm5> pour plus d'informations.

QUOTIDIEN

Essuyez le monorail avec un chiffon ou une éponge non abrasive et un nettoyant ménager « tous usages » après utilisation. Ne pas utiliser de solvant, d'eau de javel ou de produit abrasif.

TOUTES LES 50 HEURES D'UTILISATION

(Hebdomadaire pour les utilisateurs institutionnels) :

Lubrifiez la chaîne avec une huile fluide type 3-IN-ONE® ou une huile minérale type huile pour moteur 20W. Appliquez sur un papier tissé (essuie-tout) sur toute la longueur de chaîne. Essuyez l'excès de dépôt. N'utilisez pas de solvant type WD 40®. Voir incept-sport.fr.



ATTENTION! Le niveau de sécurité de la machine n'est garanti que si vous examinez régulièrement les pièces d'usure et les éventuels dommages. Remplacez immédiatement les pièces défectueuses pour assurer la sécurité et la performance, ou gardez la machine hors service jusqu'à réparation.

TOUTES LES 250 HEURES D'UTILISATION

(Mensuellement pour les utilisateurs institutionnels) :

1. Inspectez la chaîne pour les maillons rigides. Si une lubrification n'aide pas, la chaîne doit être remplacée.
2. Inspectez la connexion de la chaîne à la poignée. Si le trou est déformé, ou le boulon en U est usé, remplacez l'ensemble de la connexion.
3. Raccourcissez la corde élastique si la poignée ne revient pas complètement vers la roue.
4. Vérifier que les vis soient bien serrées, y compris celles utilisés pour l'assemblage.
5. Serrez ou desserrez les écrous sur les côtés du Moniteur si nécessaire.
6. Vérifiez qu'il n'y ait pas de poussière à l'intérieur de la cage de roue avec une lampe de poche. Videz si nécessaire.

Pour des instructions complètes de maintenance, rendez-vous sur concept2.com/service.

AVANT LE PREMIER ENTRAÎNEMENT

1. Consultez votre médecin. Assurez-vous qu'il ne soit pas dangereux d'entreprendre un programme d'exercice intense.
2. Relisez attentivement l'information sur la technique recommandée pour ramer, voir pages suivantes. Une mauvaise technique pourrait entraîner des blessures.

TECHNIQUE RECOMMANDÉE POUR RAMER

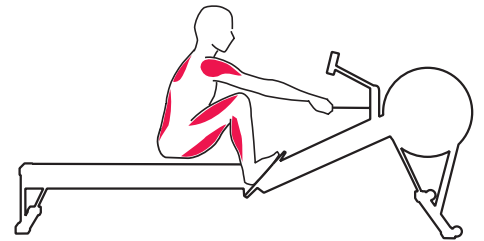
Le coup d'aviron peut être divisé en deux phases : la propulsion et le retour. La propulsion est la partie dynamique du geste ; le retour vous permet de vous préparer pour la prochaine propulsion. Le geste du retour est essentiellement l'inverse du mouvement de propulsion. Combinez ces mouvements dans un geste fluide pour créer le coup d'aviron.

Pour voir une vidéo de démonstration, visitez concept2.com/technique.

concept2.com/technique

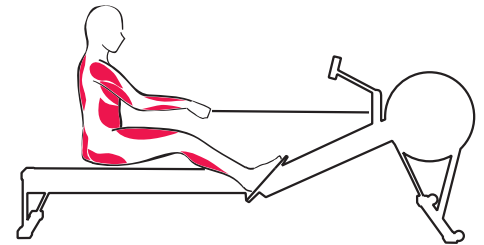
L'ATTAQUE

- Les bras sont droits ; la tête est droite; les épaules sont au même niveau et détendues (non voûtées ni raides).
- Le haut du corps est penché en avant à partir des hanches avec les épaules devant les hanches.
- Les tibias sont verticaux, ou proche de la verticale selon votre confort. Il n'est pas nécessaire d'avancer les genoux au delà des chevilles.
- Les talons peuvent être soulevés selon votre besoin.



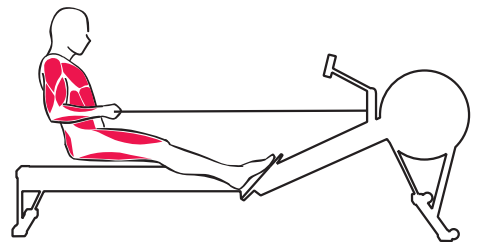
LA PROPULSION

- Commencez la propulsion en appuyant sur vos jambes, puis commencez la traction des bras (épaules à 12h00 au dessus du bassin).
- Les mains se déplacent en ligne droite et horizontale.
- Les épaules restent détendues.



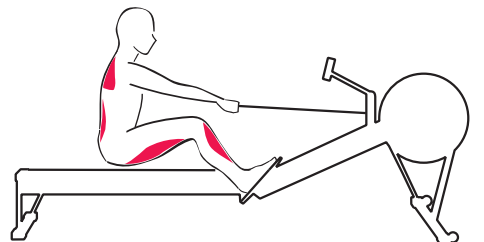
LA FIN DE COUP

- Le haut du corps est faiblement penché en arrière (épaules à 12h00 au dessus du bassin), en utilisant le gainage des muscles du tronc.
- Les jambes sont étendues et les poignets sont maintenus légèrement en dessous de vos côtes.
- Les épaules, les poignets, et les mains doivent être détendus. Les poignets doivent être à plat.



LE RETOUR

- Étendez vos bras jusqu'à ce qu'ils soient droits et pivoter le bassin pour faire basculer le tronc vers l'avant.
- Une fois que vos mains ont passé vos genoux, remontez progressivement vos genoux en ramenant le siège vers l'avant du monorail.
- Pour votre prochain geste, revenez à l'attaque avec les épaules détendues et les tibias verticaux.

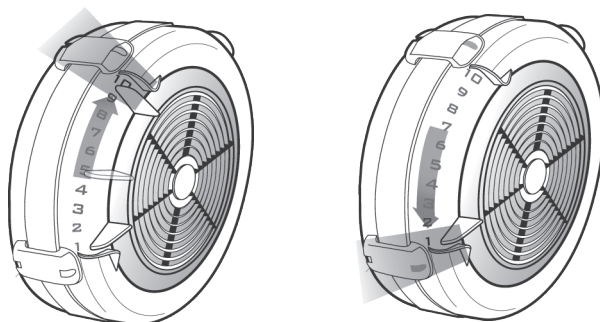


BIEN DEBUTER

- Comment débiter.
 - Réglez l'ouverture sur 3 à 5 pour obtenir la meilleure expérience.
 - Essayez de maintenir une cadence entre 24 et 30 s/m (coups par minute).
 - Ne ramez pas plus de 5 à 10 minutes le premier jour pour habituer votre organisme à ce nouvel exercice.
 - Concentrez-vous sur la technique. Rendez-vous sur <https://www.incept-sport.fr/edcontent/1082-comment-ramer->
- Augmentez progressivement la durée et l'intensité au cours des deux premières semaines.
 - Veillez à bien vous échauffer avant de commencer une séance.
 - Créez de l'intensité en tirant plus fort. Plus la roue tourne vite, plus l'intensité est grande.
 - Ne ramez pas à pleine puissance avant d'être familier avec la technique et d'avoir ramé pendant au moins une semaine.
 - Comme toute activité physique, si vous augmentez le volume et l'intensité trop rapidement, que vous ne vous échauffez pas correctement, ou vous utilisez la mauvaise technique, le risque de blessure s'accroît.
- Enregistrez vos progrès.
 - Suivre votre progrès est l'un des meilleurs moyens de rester motivé et d'atteindre vos objectifs.
 - Nous vous recommandons de vous inscrire dans notre carnet en ligne gratuit où vous pouvez enregistrer tous vos entraînements et participer aux nombreux défis proposés tout au long de l'année. Visitez <http://frenchindoorrowersteam.weebly.com> ou/et concept2.com/logbook.
 - Utilisez notre app gratuite ErgData pour faciliter l'enregistrement de vos sessions et bénéficier données d'entraînement supplémentaires.

REGLER L'OUVERTURE D'AIR DE LA ROUE

Le réglage de la résistance est comme le braquetage. Cela affecte la dureté du ramage, mais n'affecte pas directement la résistance. Avec un peu d'expérience, vous trouverez le réglage de la résistance qui vous procurera l'entraînement et les résultats les meilleurs. Nous recommandons un réglage de résistance de 3 à 5 pour le meilleur entraînement d'aérobie. C'est le réglage qui correspond le plus à un bateau rapide aux lignes pures glissant sur l'eau. Les réglages plus élevés correspondent davantage à un plus gros bateau, moins rapide.



vers le haut pour ramer plus lentement

vers le bas pour ramer plus vite

GARANTIE

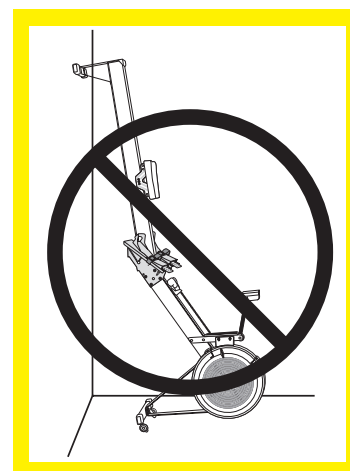
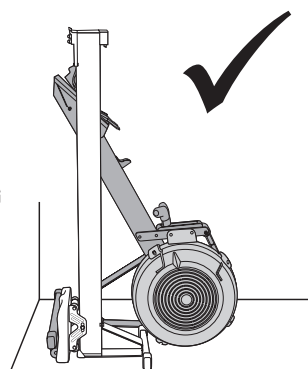
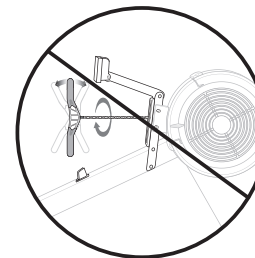
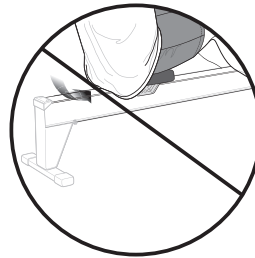
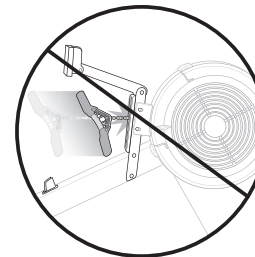
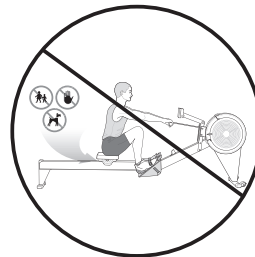
Les RowErgs sont garantis 2 et 5 ans (châssis). Pour obtenir des informations complètes sur les garanties offertes aux Etats-Unis et au Canada, visitez concept2.com/warranty.

Pour obtenir des informations sur les garanties en dehors des Etats-Unis et du Canada, contactez le distributeur agréé Concept2 dans votre région. La liste de distributeurs agréés est disponible sur concept2.com/international.

Si vous ne trouvez pas de distributeur local dans votre région, visitez concept2.com ou envoyez un courriel à c2global@concept2.com.

WICHTIGE GEBRAUCHS- UND SICHERHEITSHINWEISE

- Die Verwendung dieses Gerätes mit einem verschlissenen oder geschwächten Teil, wie z. B. der Kette, den Kettenrädern, dem Ketten-/Schwengelenk, dem U-Bügel des Griffs oder dem Zugseil, kann zu Verletzungen des Benutzers führen. Wenn Sie Zweifel am Zustand eines Teils haben, rät Concept2 dringend dazu, es sofort auszutauschen. Verwenden Sie nur Originalteile von Concept2. Die Verwendung anderer Teile kann zu Verletzungen oder einer schlechten Leistung des Gerätes führen.
- Das Gerät sollte auf einer stabilen, ebenen Oberfläche verwendet werden.
- Das Gerät darf NICHT am Boden verschraubt oder dauerhaft befestigt werden. Dies kann zu einer dauerhaften Beschädigung des Rahmens führen.
- Halten Sie Kinder, Haustiere, Finger und Kleidung von den Sitzrollen fern. Sitzrollen können Verletzungen verursachen.
- Führen Sie eine ordnungsgemäße Wartung durch, wie im Abschnitt "Wartung" in dieser Anleitung beschrieben.
- Ziehen Sie mit beiden Händen gerade nach hinten. Rudern Sie nicht mit nur einer Hand. Eine missbräuchliche Verwendung der Kette kann zu Verletzungen führen.
- Niemals die Kette verdrehen oder von einer Seite zur anderen ziehen.
- Legen Sie den Griff gegen die Kettenführung oder in die Griffhalterung, bevor Sie loslassen. Lassen Sie den Griff nicht in die Kettenführung fliegen.
- **STELLEN SIE DIE VERRIEGELUNG IMMER IN DIE GESICHERTE POSITION, WENN VORDERTEIL UND MONOSCHIENE MITEINANDER VERBUNDEN SIND UND BEVOR SIE DAS RUDERGERÄT BEWEGEN. NICHTBEACHTUNG KANN ZU VERLETZUNGEN FÜHREN, WENN DAS GERÄT ANGEHOBBEN ODER BEWEGT WIRD.**
- **Um mögliche Verletzungen zu vermeiden, gehen Sie beim Anbringen der Monoschiene am Vorderteil und bei der Bedienung der Verriegelung vorsichtig vor.**
- **Stellen Sie den RowErg NICHT senkrecht hin, da er umkippen kann.**



EMPFOHLENE WARTUNGSINTERVALLE

REGELMÄSSIG

Firmware ist ein in den Performance Monitor eingebettetes Computerprogramm, das für den Betrieb des Monitors zuständig ist. Wir empfehlen die aktuelle Version der Firmware zu verwenden, die für Ihren PM5 verfügbar ist. Mit dem kostenfreien Concept2 Utility können Sie Ihre Firmware jederzeit kinderleicht aktualisieren. Besuchen Sie concept2.de/firmware.

TÄGLICH

Wischen Sie die Oberseite der Edelstahl-Monoschiene vor und nach Gebrauch mit einem Tuch oder einem nicht scheuernden Schwamm mit einem haushaltsüblichen Allzweckreiniger ab. Verwenden Sie keine Bleichmittel, Säuren oder grobe Schleifmittel.

ALLE 50 BETRIEBSSTUNDEN

(Wöchentlich bei gewerblicher Nutzung): Bitte nehmen Sie in etwa einen Teelöffel Mineralöl (3-IN-ONE® Öl oder 20W Motoren Öl), um damit die Kette zu schmieren. Dabei träufeln Sie das Öl auf ein Papierhandtuch und schmieren somit Kette in ihrer Gesamtlänge. Das überschüssige Öl bitte von der Kette entfernen. Wiederholen Sie diesen Vorgang, wenn nötig. Wichtig: bitte auf keinen Fall die Kette mit Reinigungsmitteln säubern.



ACHTUNG!

Der sichere Betrieb des Gerätes kann nur gewährleistet werden, wenn dieses regelmäßig auf Schäden und Verschleiß überprüft wird. Ersetzen Sie beschädigte Komponenten sofort, um die Sicherheit und Leistung zu gewährleisten, oder verwenden Sie das Gerät solange nicht bis es ordnungsgemäß repariert wurde.

ALLE 250 BETRIEBSSTUNDEN

(Monatlich bei gewerblicher Nutzung):

1. Überprüfen Sie die Kette auf steife Glieder. Wenn steife Kettenglieder gefunden werden, die trotz gründlicher Schmierung nicht gelockert werden können, sollte die Kette ersetzt werden.
2. Überprüfen Sie das Verbindungsstück zwischen Kette und Griff auf Verschleißerscheinungen. Wenn das Loch eine längliche Form hat oder die U-Schraube um die Hälfte verschlissen ist, ersetzen Sie das komplette Verbindungsstück.
3. Wenn der Griff nicht vollständig bis an das Windradgehäuse zurückgeholt wird, spannen Sie das Stretchband nach.
4. Den festen Sitz aller Schrauben prüfen.
5. Die Schrauben des Monitorarm Gelenks je nach Bedarf lockern bzw. festziehen.
6. Kontrollieren Sie mithilfe einer Taschenlampe, ob sich Staub im Windrad gesammelt hat. Windrad bei Bedarf mit einem Staubsauger reinigen.

Vollständige Wartungsinformationen und -anweisungen finden Sie unter concept2.de/service.

VOR IHREM ERSTEN RUDERTRAINING

1. Konsultieren Sie Ihren Arzt. Vergewissern Sie sich, dass für Sie bei der Durchführung eines Trainingsprogramms kein Gesundheitsrisiko besteht.
2. Lesen Sie die Informationen zur richtigen Technik. Eine falsche Technik kann zu Verletzungen führen.

DIE RICHTIGE RUDERTECHNIK

Der Ruderschlag kann in zwei Phasen unterteilt werden: der Durchzug und das Vorrollen. Beim Durchzug arbeitet man, während man beim Vorrollen sich erholt und auf den nächsten Schlag vorbereitet. Der Bewegungsablauf beim Vorrollen ist dem beim Durchzug ähnlich, bloß in umgekehrter Reihenfolge. Lassen Sie diese Bewegungen ineinander fließen, um eine Art Endlosschleife zu bilden.

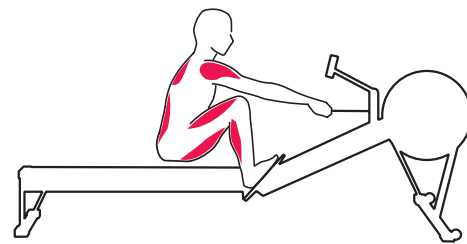
Ein Video zum Thema finden Sie unter:

concept2.de/technik

concept2.de/technik

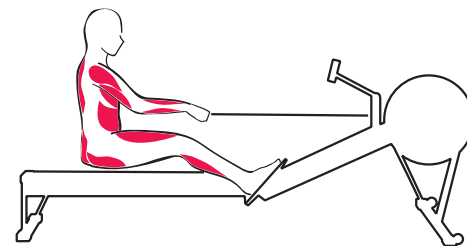
DIE AUSLAGEPOSITION

- Die Arme sind gestreckt, die Kopfposition aufrecht, die Schultern sind locker.
- Der Oberkörper ist aus der Hüfte heraus leicht vorgebeugt. Die Schultern sind leicht vor der Hüfte positioniert.
- Die Position des Schienbeins ist senkrecht zum Boden.
- Die Fersen können dabei leicht angehoben sein.



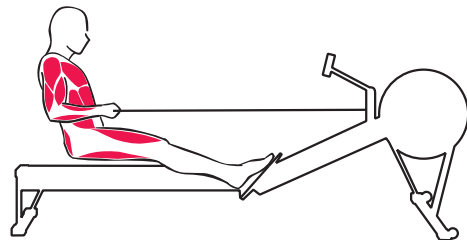
DER DURCHZUG

- Beginnen Sie mit dem Durchzug, indem Sie die Beine strecken. Richten Sie gleichzeitig Ihren Oberkörper leicht nach hinten. Erst wenn die Beine gestreckt sind, setzen Sie Ihre Arme ein.
- Bewegen Sie die Hände in einer geraden Linie Richtung Windrad.
- Ihre Schultern bleiben dabei locker.



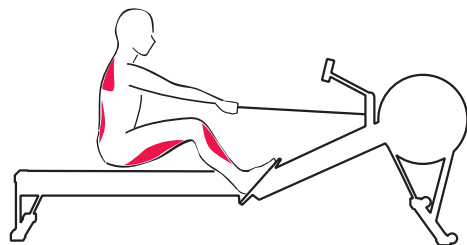
DER ENZZUG

- Der Oberkörper ist zurückgelehnt.
- Die Beine sind gestreckt und der Griff befindet sich leicht unterhalb des oberen Rippenbogens.
- Die Schultern sollten locker sein, ebenso wie die Hände. Das Handgelenk ist flach.



DAS VORROLLEN

- Strecken Sie Ihre Arme, bevor Sie sich aus der Hüfte heraus leicht nach vorne beugen.
- Wenn Ihre Hände an den Knien vorbei sind, beugen Sie die Beine und rollen mit dem Sitz nach vorne.
- Beginnen Sie von vorne aus der Auslageposition.

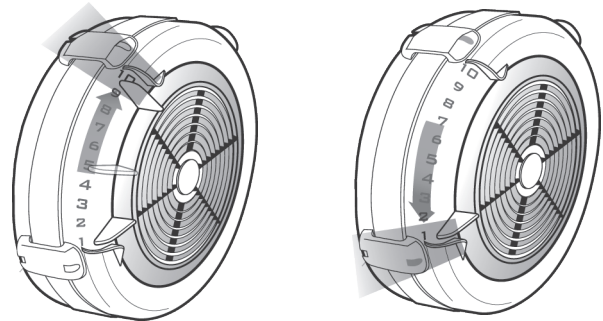


ERSTE SCHRITTE

- Wie Sie das Gerät einstellen.
 - Stellen Sie das Windrad zwischen 3 und 5 ein, um das beste aerobe Training zu erreichen.
 - Streben Sie eine Schlagzahl zwischen 24 und 30 spm (Schläge pro Minute) an.
 - Rudern Sie am ersten Tag nicht länger als 5-10 Minuten, damit sich Ihr Körper an das neue Training gewöhnen kann.
 - Achten Sie auf eine gute Technik. Besuchen Sie concept2.de/technik.
- Steigern Sie die Zeit und die Intensität in den ersten zwei Wochen allmählich.
 - Denken Sie daran, sich aufzuwärmen, bevor Sie anfangen, härter zu rudern.
 - Steigern Sie die Intensität, indem Sie härter ziehen. Je schneller Sie das Windrad beschleunigen, desto mehr Widerstand werden Sie spüren.
 - Rudern Sie nicht mit voller Kraft, bis Sie mit der Technik vertraut sind und mindestens eine Woche lang gerudert haben.
 - Wie bei jeder körperlichen Aktivität erhöhen Sie das Verletzungsrisiko, wenn Sie das Volumen und die Intensität zu schnell steigern, sich nicht richtig aufwärmen oder eine schlechte Technik anwenden.
- Protokollieren Sie Ihren Fortschritt.
 - Halten Sie sich selbst motiviert, indem Sie Ihre Fortschritte verfolgen.
 - Melden Sie sich für unser kostenloses Logbook an, in dem Sie alle Ihre Workouts aufzeichnen und an den vielen Herausforderungen teilnehmen können, die das ganze Jahr über angeboten werden. Besuchen Sie concept2.de/logbook.
 - Testen Sie unsere kostenlose App ErgData für zusätzliche Trainingsdaten und einfaches Hochladen der Ergebnisse in Ihr Online Logbook.

LUFTKLAPPENEINSTELLUNG

Die Luftklappeneinstellung ist mit der Gangschaltung eines Fahrrads vergleichbar. Die Einstellung beeinflusst das Rudergefühl, jedoch nicht direkt den Widerstand. Wenn Sie etwas experimentieren, werden Sie die Luftklappeneinstellung finden, die Ihnen das beste Training und optimale Ergebnisse bieten wird. Für das beste aerobische Training empfehlen wir eine Luftklappeneinstellung von 3-5. Bei dieser Einstellung entsteht am ehesten das Gefühl eines schnittigen, schnellen Boots auf dem Wasser. Höhere Einstellungen geben das Gefühl eines größeren, langsameren Boots.



nach oben = langsamer

nach unten = schneller

GARANTIEBESTIMMUNGEN

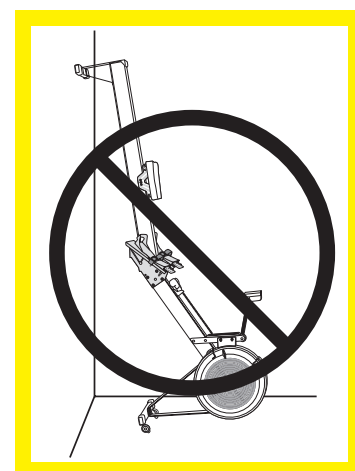
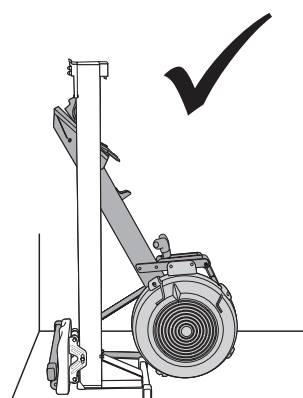
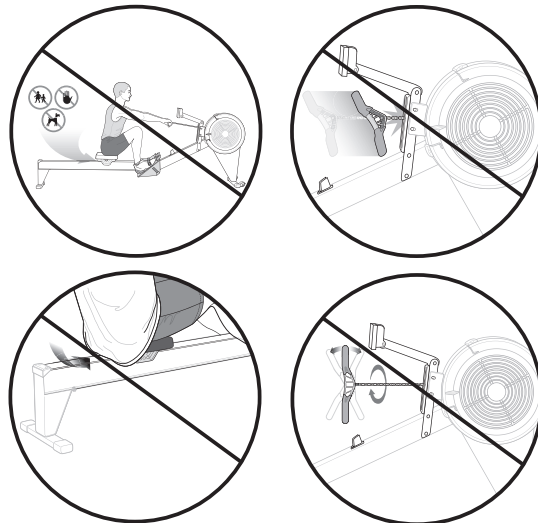
Für die Concept2 RowErgs gilt eine eingeschränkte Garantie von 2, bzw. 5 Jahren. Vollständige Informationen zur Garantie in den USA und Kanada finden Sie unter concept2.com/warranty.

Für vollständige Garantieinformationen außerhalb der USA und Kanada, wenden Sie sich bitte an den autorisierten Concept2 Preferred Reseller in Ihrem Gebiet. Eine Liste der autorisierten Concept2 Preferred Reseller finden Sie unter concept2.com/international.

Wenn Sie keinen Preferred Reseller in Ihrem Gebiet finden, besuchen Sie concept2.com oder schreiben Sie eine E-Mail an c2global@concept2.com.

NOTAS IMPORTANTES DE SEGURIDAD Y USO

- El uso de esta máquina con partes gastadas o debilitadas, como la cadena, los piñones, el conector de la cadena, la tuerca U de la empuñadura o la goma, puede resultar en lesión para el usuario. En caso de duda respecto al estado de cualquier parte, Concept2 recomienda que se reemplace de forma inmediata. Utiliza solo recambios originales de Concept2. El uso de otros recambios puede resultar en lesión o en un pobre rendimiento de la máquina.
- La máquina debería utilizarse en una superficie estable y nivelada.
- La máquina NO debería atornillarse o fijarse de forma permanente al suelo. Hacerlo puede resultar en daños permanentes en la estructura.
- Mantén a los niños, las mascotas, los dedos y la ropa lejos de los rodillos del asiento. Los rodillos del asiento pueden causar daños.
- Realiza el mantenimiento adecuado tal y como se describe en la sección de Mantenimiento de este manual.
- Tira recto con ambas manos. No remes con una sola mano. Abusar de la cadena puede resultar en lesión.
- Nunca gires la cadena o tires de lado a lado.
- Coloca la empuñadura contra la estructura o en el gancho de la empuñadura antes de soltarla. No dejes que al soltarla golpee contra la estructura.
- **SIEMPRE PON LA PESTAÑA DE BLOQUEO DE LA ESTRUCTURA EN POSICIÓN DE CERRADO CUANDO LAS SECCIONES DEL VENTILADOR Y DEL MONORRAÍL ESTÉN CONECTADAS Y ANTES DE MOVER EL ROWERG. EL NO HACERLO PUEDE RESULTAR EN LESIÓN SI LA UNIDAD SE LEVANTA O SE MUEVE.**
- **Para evitar una posible lesión, ten cuidado al unir la sección del monorraíl a la sección del ventilador y mientras hagas funcionar el cierre.**
- **NO pongas el RowErg de pie sobre un extremo ya que puede volcarse.**



ESQUEMA DE MANTENIMIENTO RECOMENDADO

REGULARMENTE


El firmware es el software interno que dirige tu Monitor de Rendimiento. Tu Monitor tiene pre-instalado el último firmware, sin embargo, regularmente se ofrecen versiones nuevas y mejoradas. Ofrecemos un software gratuito que se llama Concept2 Utility que facilita la actualización de tu Monitor con la última versión del firmware. Visita concept2.com/pm5firmware para más información.

DIARIAMENTE

Limpia la placa de acero inoxidable del monorraíl con un trapo o un paño suave después de utilizar un limpiador multiuso. No utilices lejías, ácidos minerales o lijas gruesas.

CADA 50 HORAS DE USO

(Semanalmente para usuarios institucionales): Lubrica la cadena con una cucharadita de aceite mineral purificado, aceite 3-IN-ONE® o aceite de motor de 20W. Aplica el aceite a una toalla de papel y pasa esta toalla a través de toda la longitud de la cadena. Quita el exceso de aceite. Repite si es necesario. No limpies la cadena con cualquier limpiador o disolvente, como por ejemplo WD-40®.

 **¡ATENCIÓN!** El nivel de seguridad de la máquina solo se mantiene si se vigilan regularmente sus averías y desgastes. Cambia inmediatamente los componentes defectuosos para garantizar su seguridad y buen funcionamiento o retira la máquina hasta su reparación.

CADA 250 HORAS DE USO

(mensualmente para usuarios institucionales):

1. Inspecciona la cadena por si hay eslabones rígidos. Si la lubricación no ayuda, se debe cambiar la cadena.
2. Inspecciona la conexión empuñadura-cadena por si hay desgastes. Si el orificio se ha agrandado, o el gancho en U está medio gastado, reemplaza la conexión entera.
3. Aprieta la goma si la empuñadura no retorna todo el recorrido hasta la cubierta del ventilador.
4. Comprueba el apretado de los tornillos, incluyendo aquellos usados en el montaje.
5. Afloja o aprieta las tuercas del brazo del Monitor de Rendimiento si es necesario.
6. Comprueba con una linterna si hay polvo dentro del ventilador. Limpialo si es necesario.

ANTES DE TU PRIMERA REMADA

1. Consulta con el médico. Asegúrate de que no es peligroso para ti iniciar un programa de ejercicio intenso.
2. Revisa cuidadosamente la información sobre la técnica de remo. Una técnica inapropiada como tumbarse demasiado o saltar en el carro puede resultar en lesión.

TÉCNICA DE REMO CORRECTA

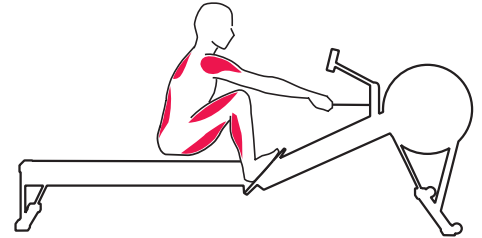
La palada de remo se puede dividir en dos partes: el pase y la recuperación. El pase es la porción de trabajo de la palada; la recuperación es la porción de descanso que te prepara para el siguiente pase. Los movimientos del cuerpo en la recuperación son esencialmente inversos a los del pase. Combina estos movimientos de forma suave y continua para crear la palada de remo.

Para ver un vídeo que muestra la técnica de remo correcta, visita concept2.com/technique.

concept2.com/technique

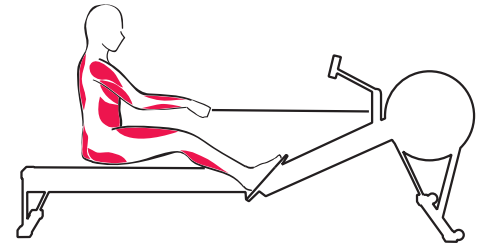
EL ATAQUE

- Brazos estirados; cabeza neutral; hombros a la misma altura y no encogidos.
- El tronco se inclina hacia delante desde la cadera con los hombros por delante de las caderas.
- Espinillas verticales, o tan verticales como te resulte cómodo. Las espinillas no deberían ir más allá de la perpendicular.
- Se pueden levantar los talones si es necesario.



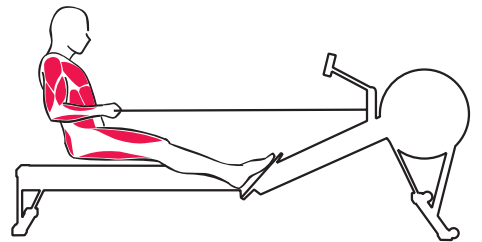
EL PASE

- Comienza el pase empujando con tus piernas, y después balanceando la espalda a través de la posición vertical antes de añadir finalmente el tiro con los brazos.
- Las manos se mueven en línea recta desde y hacia el ventilador.
- Los hombros se mantienen bajos y relajados.



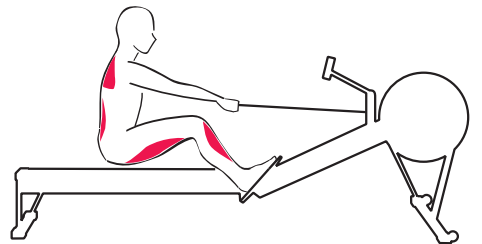
EL FINAL

- El cuerpo se inclina hacia atrás ligeramente, manteniendo la postura con la ayuda de los músculos abdominales.
- Las piernas estiradas y la empuñadura ligeramente por debajo de las costillas.
- Los hombros bajos con las manos y el agarre relajado. Las muñecas planas.



LA RECUPERACIÓN

- Extiende los brazos hasta que estén estirados antes de inclinarte desde las caderas hacia el ventilador.
- Una vez que tus manos hayan pasado las rodillas, comienza a flexionar las rodillas y deslízate gradualmente hacia delante en el monorraíl.
- Para tu siguiente palada, retorna a la posición de ataque con los hombros relajados y las espinillas verticales.

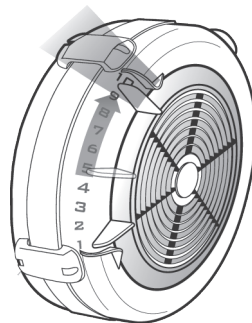


COMENZANDO

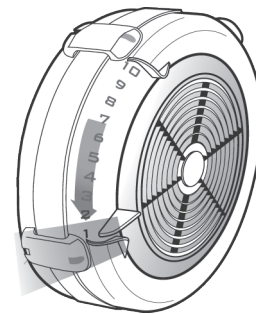
1. Cómo configurar.
 - Determina la palanca del ventilador entre el 3 y el 5 para el mejor entrenamiento aeróbico.
 - Trata de alcanzar un ritmo de palada entre 24 y 30 ppm (paladas por minuto).
 - No remes más de 5-10 minutos el primer día para permitir que tu cuerpo se ajuste al nuevo ejercicio.
 - Céntrate en la buena técnica. Visita concept2.com/technique.
2. Gradualmente incrementa el tiempo y la intensidad durante las primeras dos semanas.
 - Recuerda calentar antes de comenzar a remar más fuerte.
 - Incrementa la intensidad tirando más fuerte. Cuanto más rápido hagas girar el ventilador, más resistencia notarás.
 - No remes a máxima potencia hasta que te encuentres cómodo con la técnica y hayas remado durante al menos una semana.
 - Como cualquier otra actividad física, si incrementas el volumen y la intensidad demasiado rápido, no calientas adecuadamente o utilizas una técnica pobre, aumentarás el riesgo de lesión.
3. Registra tu progreso.
 - Mantente motivado haciendo un seguimiento de tu progreso.
 - Date de alta de forma gratuita en el Online Logbook, donde podrás registrar todos tus entrenamientos y participar en los muchos desafíos que ofrecemos durante el año. Visita concept2.com/logbook.
 - Prueba nuestra app gratuita ErgData para ver datos adicionales de entrenamiento y para subir fácilmente los resultados a tu Online Logbook.

DETERMINACIÓN DE LA PALANCA DEL VENTILADOR

El ajuste del regulador es como el cambio de una bicicleta. Afecta a la sensación del remo, aunque no afecta directamente a la resistencia. Experimenta con los ajustes hasta dar con la posición del regulador que te permita entrenar mejor y conseguir los mejores resultados. Recomendamos un ajuste del regulador entre las posiciones 3 y 5 para un entrenamiento aeróbico óptimo. Este es el ajuste más parecido a la sensación de una embarcación rápida en el agua. Un ajuste más alto da la sensación de una embarcación más grande y lenta.



hacia arriba para disminuir la velocidad



hacia abajo para acelerar

INFORMACIÓN DE LA GARANTÍA

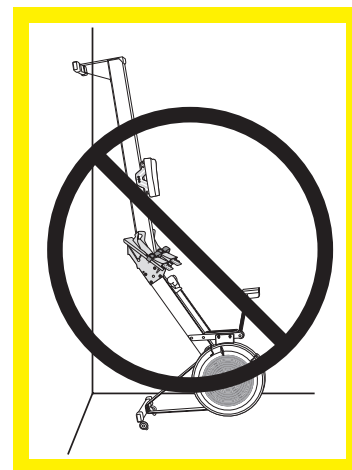
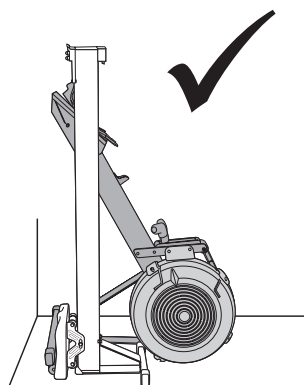
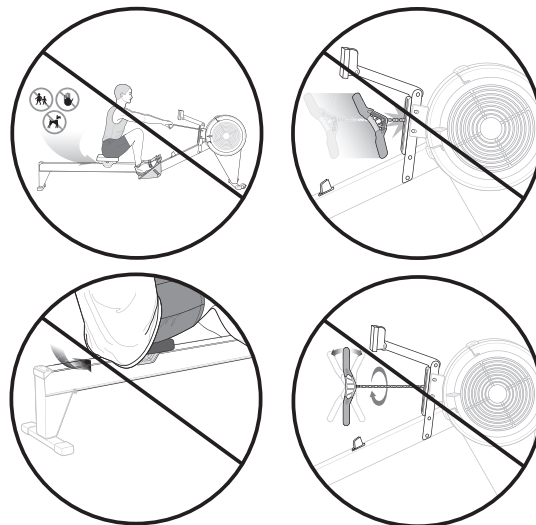
Los RowErgs Concept2 están cubiertos por una garantía limitada de 2 años y de 5 años.

Para información completa sobre la garantía en EE.UU. y Canadá visita concept2.com/warranty.

Para información completa sobre la garantía fuera de EE.UU. y Canadá contacta con el Distribuidor Preferente de Concept2 en tu territorio. Puedes encontrar una lista de los Distribuidores Preferentes de Concept2 en concept2.com/international. Si no encuentras un Distribuidor Preferente en tu territorio visita concept2.com o envía un email a c2global@concept2.com.

AVVISO IMPORTANTE PER L'USO IN SICUREZZA

- L'utilizzo del prodotto con componenti usurate o indebolite quali ad esempio catena, sprocket, connettore della catena, collegamento all'impugnatura, elastico etc, può provocare infortuni. In caso di dubbi sulle condizioni di qualsiasi componente, Concept2 consiglia fortemente la sostituzione immediata. Utilizza soltanto componenti originali Concept2. L'uso di altri componenti potrebbe causare infortuni o compromettere il rendimento dell'attrezzo.
- La macchina deve essere utilizzata su una superficie stabile e in piano.
- La macchina **NON DEVE** essere imbullonata o fissata in modo permanente al pavimento. Questo potrebbe causare danni permanenti al telaio.
- Assicurarsi che durante l'utilizzo bambini, animali domestici, dita, vestiti e capelli vengano tenuti lontani dai rulli del carrello. I rulli possono essere causa di infortuni.
- Esegui una corretta manutenzione come descritto nella sezione Manutenzione di questo manuale.
- Tirare in linea orizzontale con due mani. Non remare con una sola mano. L'uso improprio della catena può essere causa di infortuni.
- Non torcere o strattonare la catena da un lato all'altro.
- Appoggiare l'impugnatura nell'apposito gancio prima di lasciarla. Non lasciare che la catena rimbalzi verso la ventola.
- **PRIMA DI SPOSTARE IL ROWERG, POSIZIONARE IL FRAMELOCK SEMPRE IN POSIZIONE DI CHIUSURA QUANDO LA VENTOLA E LA MONOROTAIA SONO AGGANCIATI. SE NO, POTREBBE RISULTARE IN INFORTUNIO SE L'UNITA' VIENE SOLLEVATO O SPOSTATO.**
- **Per evitare possibili infortuni, presta molta attenzione durante la fase di aggancio della monorotaia alla sezione della ventola, e quando si opera la chiusura.**
- **NON METTERE il RowErg in verticale perché potrebbe cadere.**



MANUTENZIONE GENERALE CONSIGLIATA

DA CONTROLLARE REGOLARMENTE

Il Firmware è il software interno che fa funzionare il Monitor delle Prestazioni (PM) Il tuo PM arriva con l'ultima versione del firmware già installato, tuttavia offriamo regolari aggiornamenti e miglioramenti. Abbiamo un software gratuito, il Concept2 Utility, che rende facilissimo l'aggiornamento del PM con l'ultima versione del firmware in qualsiasi momento. Visitare Concept2.com/pm5firmware per ulteriori informazioni.

OGNI GIORNO

Pulire il copri monorotaia con un panno morbido utilizzando un detergente non aggressivo per superfici. Non utilizzare candeggina, acidi minerali o abrasivi.

OGNI 50 ORE DI UTILIZZO.

(Ogni settimana per centri fitness ed istituzioni)

Lubrificare la catena con un cucchiaino di olio minerale purificato, 3-IN-ONE®, oppure 20W olio da motore. Applicare l'olio ad un pezzo di carta assorbente e passare la carta sull'intera lunghezza della catena. Togliere eventuale eccesso e ripetere se necessario. Non pulire la catena con detersivi o solventi, per esempio WD-40®.



AVVERTIMENTO!

La sicurezza della macchina è tale se si eseguono controlli regolari per danni e usura. Sostituire componenti difettosi immediatamente per assicurare il rendimento sicuro o non utilizzare la macchina finché non venga riparata.

OGNI 250 ORE DI UTILIZZO

(ogni mese per centri fitness o istituzioni)

1. Ispezionare la catena e verificare se gli anelli sono rigidi. Se non si ammorbidisce con la lubrificazione, la catena dovrebbe essere sostituita.
2. Ispezionare il collegamento tra la catena e l'impugnatura per usura. Se il foro si è allungato oppure il bullone ad U si è consumato a metà, sostituire tutto il collegamento.
3. Aggiustare l'elastico se l'impugnatura non ritorna fino alla ventola.
4. Controllare che tutte le viti (comprese quelle utilizzate nel montaggio) siano strette al punto giusto.
5. Allentare o stringere i bulloni sul braccio che sostiene il monitor.
6. Controllare con una luce che non ci sia un accumulo di polvere dentro la ventola. Utilizzare un'aspirapolvere se necessario.

Per istruzioni complete sulla manutenzione, visita concept2.com/service.

PRIMA DI INIZIARE

1. Consultare il medico. Assicurarsi che non sia pericoloso iniziare un programma di allenamento intensivo.
2. Visionare con attenzione le informazioni per la corretta tecnica di vogata. L'uso di una tecnica sbagliata come sdraiarsi indietro oppure saltare giù dal carrello può causare infortuni.

CORRETTA TECNICA DI VOGA

La tecnica di voga può essere divisa in due parti: La spinta ed il recupero.

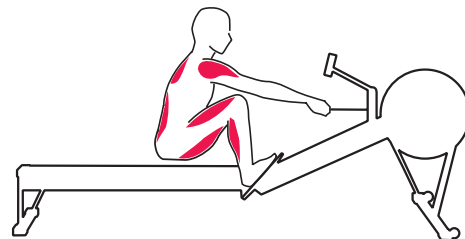
La spinta è la parte di lavoro della vogata, durante il recupero ci si prepara per la prossima vogata. Il movimento del corpo durante il recupero è più o meno l'inverso dei movimenti durante la spinta. E' necessario combinare questi due movimenti in un ciclo armonioso per creare la vogata corretta.

Visita concept2.com/technique per vedere un video della corretta tecnica di voga.

concept2.com/technique

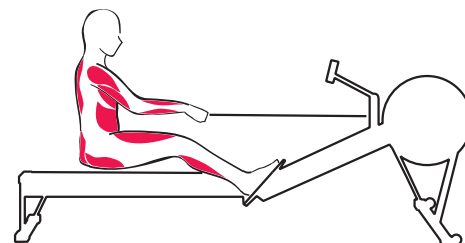
L'ATTACCO

- Le braccia sono estese, la testa è neutrale, le spalle sono parallele e rilassate.
- Il tronco si inclina in avanti dall'anca con le spalle leggermente davanti all'anca.
- Gli stinchi sono verticali o quasi. Non devono oltrepassare il verticale.
- Si possono alzare i talloni se necessario.



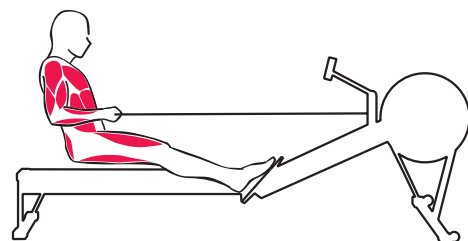
LA SPINTA

- Iniziare la fase di spinta, spingendo con le gambe, poi portare la schiena indietro poco oltre la posizione verticale prima di tirare con le braccia.
- Le mani si muovono in una linea retta da e verso la ventola.
- Le spalle sono basse e rilassate.



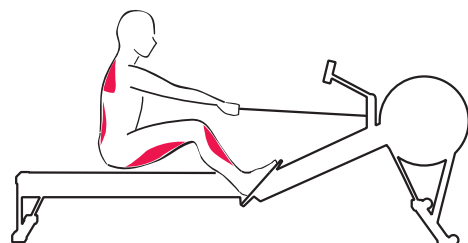
IL FINALE

- Il tronco è leggermente inclinato indietro, utilizzando i muscoli addominali per sostenerlo.
- Le gambe sono estese e l'impugnatura è tenuto leggermente appena sotto le costole.
- Le spalle sono basse, i polsi e le mani sono rilassate. I polsi sono piatti.



IL RECUPERO

- Estendere le braccia prima di ruotare il bacino ed inclinarsi in avanti verso la ventola.
- Una volta che le mani hanno oltrepassato le ginocchia, lasciare che le ginocchia si alzino e portare il carrello lentamente in avanti sulla monorotaia.
- Per la prossima vogata, ritornare alla posizione di attacco con le spalle rilassate e gli stinchi in posizione verticale.

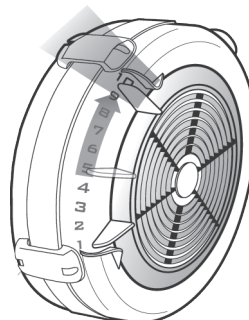


COME INIZIARE

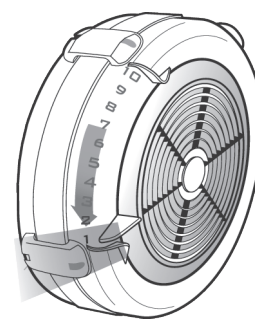
1. Come preparare la macchina.
 - Posiziona il damper tra 3 e 5 per un allenamento aerobico.
 - Cerca di mantenere una frequenza tra 24 e 30 SPM (vogate al minuto).
 - Non remare per più di 5-10 minuti, lascia del tempo al tuo corpo per abituarsi al nuovo esercizio.
 - Focalizzati su una buona tecnica. Visita concept2.com/Tecnica.
2. Aumenta gradualmente il tempo e l'intensità d'uso durante le prime due settimane.
 - Ricorda di fare un buon riscaldamento prima di aumentare l'intensità.
 - Per aumentare l'intensità, tira di più. Più riesci a far girare velocemente la ventola, più resistenza crea.
 - Non remare a piena intensità fino a che non hai acquisito una buona tecnica, o che remi da almeno una settimana.
 - Come per qualsiasi attività fisica, aumentando il volume e l'intensità troppo in fretta, senza un buon riscaldamento, o senza una tecnica corretta, aumenta il rischio di infortunio.
3. Monitorare i tuoi progressi
 - Mantieni alta la tua motivazione monitorando i tuoi progressi.
 - Iscriviti al nostro Logbook Online gratuito, dove puoi registrare tutti i tuoi allenamenti e partecipare nelle diverse challenge offerte durante l'anno. Visita concept2.com/logbook.
 - Prova la nostra app gratuita ErgData per ottenere ulteriori dati sui tuoi allenamenti, e per facilitare il trasferimento dei dati sul tuo Logbook Online.

POSIZIONAMENTO DEL DAMPER SULLA VENTOLA

L'impostazione del damper è come il cambio di una bicicletta. Influisce sulla sensazione della vogata ma non direttamente sulla resistenza. Con qualche esperimento troverete l'impostazione del damper che vi darà il miglior allenamento e permetterà i migliori risultati. Consigliamo un'impostazione del damper su 3-5 per il miglior allenamento aerobico. Questa è l'impostazione che vi darà la sensazione di un'imbarcazione veloce e scorrevole sull'acqua. Impostazioni più alte daranno la sensazione di un'imbarcazione più grande e più lenta.



in alto per più lentamente



in basso per più velocemente

INFORMAZIONI SULLA GARANZIA

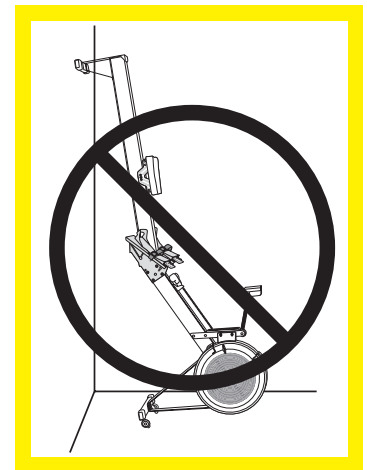
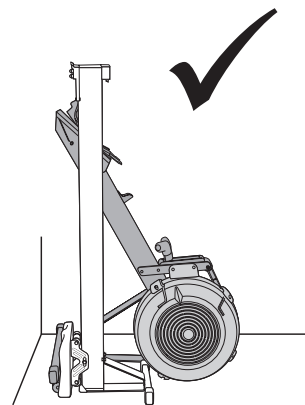
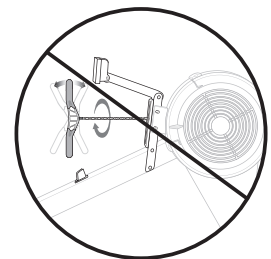
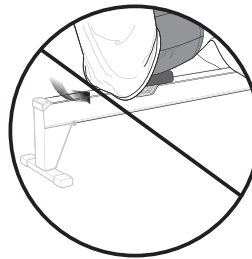
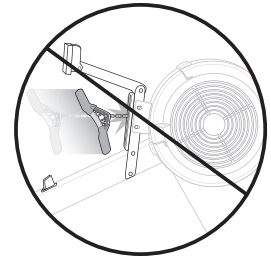
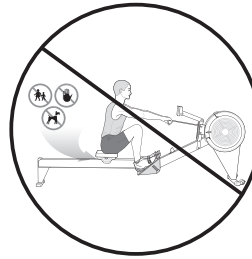
Il Concept2 RowErg è coperto da una garanzia limitata di 2 anni e 5 anni.

Per Informazioni complete sulla garanzia negli Stati Uniti e Canada, visita concept2.com/warranty.

Per Informazioni sulla garanzia fuori dagli Stati Uniti e Canada, contatta il Concept2 Preferred Reseller nel tuo territorio. Un elenco si trova su concept2.com/international. Per l'Italia contatta concept2.it.

NOTAS IMPORTANTES DE USO E SEGURANÇA

- O uso desta máquina com uma peça desgastada ou enfraquecida, como a corrente, rodas dentadas, ligador da corrente, ligador em U ou elástico, pode resultar em ferimentos no utilizador. Em caso de dúvida sobre o estado de qualquer peça, a Concept2 recomenda enfaticamente que ela seja substituída imediatamente. Use apenas peças Concept2 genuínas. O uso de outras peças pode resultar em ferimentos ou mau desempenho da máquina.
- A máquina deve ser usada em uma superfície estável e nivelada.
- A máquina NÃO deve ser aparafusada ou fixada permanentemente ao chão. Isso pode resultar em danos permanentes à estrutura.
- Mantenha crianças, animais de estimação, dedos e roupas longe dos roletes dos assentos. Os roletes do assento podem causar ferimentos.
- Execute a manutenção adequada conforme descrito na seção Manutenção deste manual.
- Puxe para trás com as duas mãos. Não reme com uma mão apenas. A utilização abusiva da corrente pode resultar em lesões.
- Nunca torça a corrente ou puxe de um lado para o outro.
- Coloque o punho contra o guia da corrente ou no ganchos de apoio antes de o largar. Não atire o punho para o guia da corrente.
- **COLOQUE SEMPRE A TRANCA DA ESTRUTURA NA POSIÇÃO TRAVADA QUANDO AS SECÇÕES DA RODA DE INÉRCIA E DO MONOCARRIL ESTIVEREM LIGADAS E ANTES DE MOVER O ROWERG. NÃO O FAZER PODE RESULTAR EM LESÕES SE A UNIDADE FOR LEVANTADA OU MOVIDA.**
- Para evitar possíveis ferimentos, tenha cuidado ao prender a secção do monocarril à secção da roda de inércia e ao operar a tranca da estrutura.
- **NÃO coloque o RowErg em pé, pois ele pode tombar.**



CALENDÁRIO DE MANUTENÇÃO RECOMENDADO

DE FORMA REGULAR

O Firmware é o programa interno que corre no seu Monitor de Performance. O seu MP vem com a última versão de firmware pré-instalada, contudo, versões novas e melhoradas são disponibilizadas regularmente. Disponibilizamos o Concept2 Utility, um programa gratuito que permite facilmente actualizar o seu MP com a versão mais recente a qualquer momento. Visite concept2.com/pm5firmware para mais informações.

DIARIAMENTE

Limpe a parte superior do monocarril inoxidável com um pano ou esfregão não abrasivo após o uso com um produto de limpeza doméstico multiusos. Não use produtos com lixívia, ácidos minerais ou abrasivos.

A CADA 50 HORAS DE USO

(Semanalmente para utilizadores profissionais): Lubrifique a corrente com uma colher de chá de óleo purificado mineral, óleo de 3-IN-ONE®, ou óleo de motor 20W. Aplique óleo para uma toalha de papel e esfregue a toalha de papel ao longo de todo o comprimento da corrente. Limpe o excesso. Repita se necessário. Não limpe a corrente com qualquer tipo de produto de limpeza ou solvente, por exemplo, WD-40®.

⚠ ATENÇÃO!

O nível de segurança da máquina só pode ser garantido se esta for inspecionada regularmente quanto a danos e desgaste. Substitua os componentes defeituosos imediatamente para garantir a segurança e o desempenho da máquina, ou mantenha-a fora de uso até ser reparada.

A CADA 250 HORAS DE USO

(Mensalmente para utilizadores profissionais):

1. Inspeccione a corrente para identificar elos presos. Se a lubrificação não resolver, a corrente deverá ser substituída.
2. Inspeccionar o desgaste da ligação da corrente ao punho. Se o furo estiver alongado ou o parafuso em U estiver gasto pela metade, deverá trocar a ligação.
3. Ajuste o elástico caso do punho não seja totalmente puxado em direcção à roda de inércia.
4. Verifique o aperto dos parafusos, incluindo os usados na montagem.
5. Afrouxar ou apertar as porcas do braço do monitor, caso necessário.
6. Inspeccione o interior da roda de inércia com uma lanterna e remova a poeira com um aspirador, caso necessário.

Para obter informações e instruções completas de manutenção, visite concept2.com/service.

ANTES DA PRIMEIRA REMADA

1. Consulte o seu médico. Certifique-se que não é perigoso para si empreender um programa de treino árduo.
2. Analise cuidadosamente a informação técnica de remo. Técnica inadequada, como cair demasiado atrás ou saltar fora do assento pode resultar em lesões.

TÉCNICA APROPRIADA DO REMO

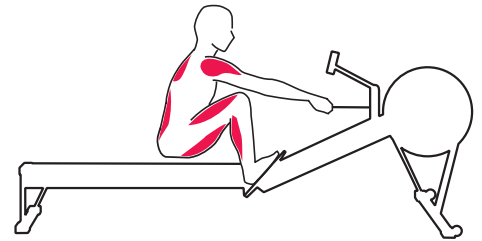
A remada pode ser dividida em duas fases: a puxada e a vinda à frente. A puxada é a fase de potência da remada; a vinda à frente é a fase de descanso que prepara a remada seguinte. O movimento do corpo na vinda à frente é o inverso da puxada. Conjugue estas duas fases num movimento suave e contínuo para criar a remada.

Para ver um vídeo demonstrativo da técnica de remo adequada, visite concept2.com/technique.

concept2.com/technique

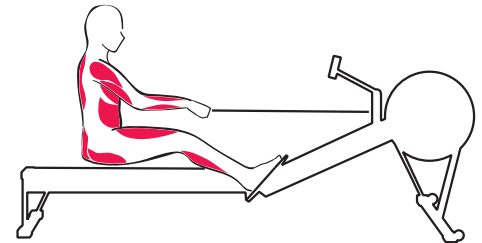
O ATAQUE

- Os braços estão esticados; a cabeça descontraída; ombros estão nivelados e não curvados.
- O tronco está inclinado para a frente das coxas com os ombros à frente das coxas.
- As canelas estão verticais, ou tanto verticais quanto confortável para si. As canelas não devem ir além da verticalidade.
- Os calcanhares podem levantar se necessário.



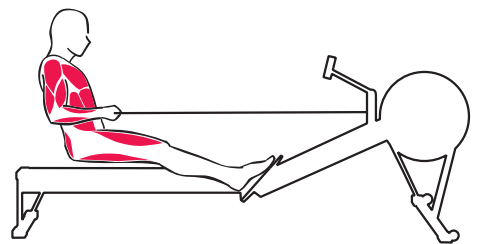
A REMADA

- Comece a remada empurrando com as pernas, depois endireite o tronco até à posição vertical e no final puxe os braços.
- As mãos movem-se numa linha recta de e para a roda de inércia.
- Os ombros permanecem baixos e descontraídos.



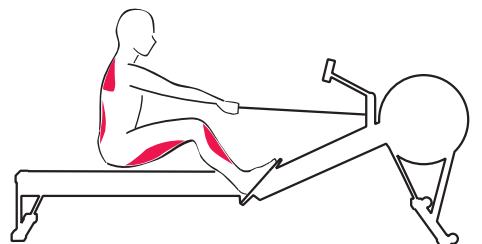
O FINAL

- O tronco fica ligeiramente inclinado para trás, utilizando o apoio dos músculos do core.
- As pernas ficam esticadas e o punho é puxado até ao peito, ligeiramente abaixo das costelas.
- Os ombros ficam baixos com os punhos e mãos descontraídos. Os punhos devem estar direitos.



A VINDA À FRENTE

- Esticar os braços para a frente antes de dobrar o tronco pela anca em direcção à roda de inércia.
- Depois das mãos terem passado os joelhos, dobre os joelhos e deslize o carrinho gradualmente pelo monocarril.
- Para a próxima remada, volte à posição do ataque com os ombros descontraídos e as canelas na vertical.

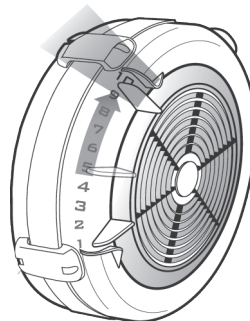


COMEÇANDO

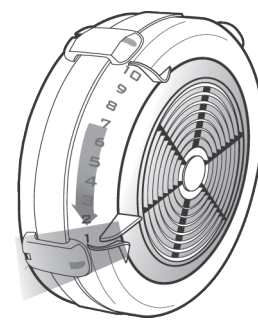
- Como configurar.
 - Defina a abertura entre 3 e 5 para o melhor exercício aeróbico.
 - Tenha como objetivo um ritmo entre 24 e 30 rpm (remadas por minuto).
 - Reme não mais do que 5 a 10 minutos no primeiro dia para permitir que seu corpo se ajuste ao novo exercício.
 - Concentre-se na boa técnica. Visite concept2.com/technique.
- Aumente gradualmente o tempo e a intensidade durante as primeiras duas semanas.
 - Lembre-se de aquecer antes de começar a remar com mais força.
 - Aumente a intensidade puxando com mais força. Quanto mais rápido fizer a roda de inércia girar, mais resistência sentirá.
 - Não reme com força total até que esteja confortável com a técnica e tenha remado pelo menos uma semana.
 - Como qualquer atividade física, se aumentar o volume e a intensidade muito rapidamente, não aquecer adequadamente ou usar uma técnica inadequada, aumentará o risco de lesões.
- Registre o seu progresso
 - Mantenha-se motivado acompanhando o seu progresso.
 - Inscreeva-se no nosso Diário de Treinos Online gratuito, onde pode registrar todos os seus treinos e participar dos diversos desafios oferecidos ao longo do ano. Visite concept2.com/logbook.
 - Experimente nosso aplicativo gratuito ErgData para dados adicionais de treino e upload fácil de resultados para o seu Diário de Treinos Online.

DEFINIR OS NÍVEIS DA RESISTÊNCIA

A definição do registo funciona como as velocidades das bicicletas. Afecta a sensibilidade dos movimentos, mas não afecta directamente a resistência. Depois de experimentar algumas definições, encontrará aquela que melhor se adaptará ao seu exercício e resultados esperados. Recomendamos uma definição do registo entre 3-5 para conseguir o melhor exercício aeróbico. Esta é a definição que dá a sensação de um barco veloz a deslizar na água. As definições mais altas dão a sensação de um barco mais pesado e mais lento.



para cima para menor velocidade



para baixo para maior velocidade

INFORMAÇÃO DE GARANTIA

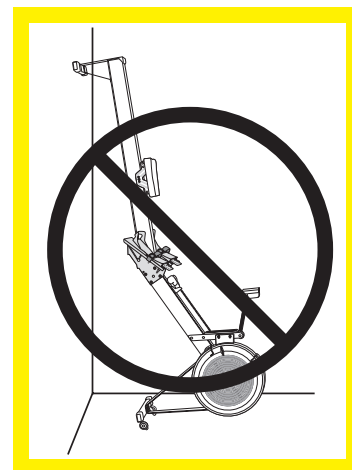
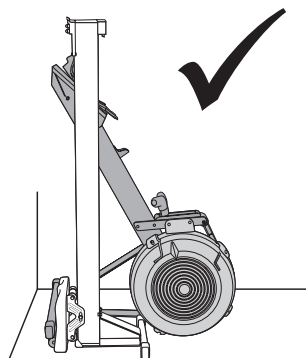
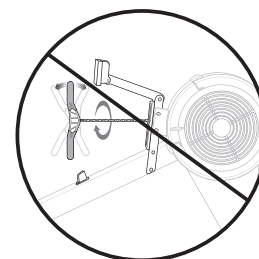
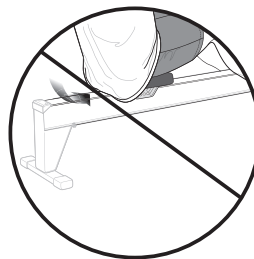
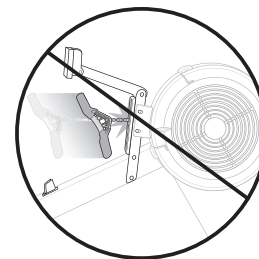
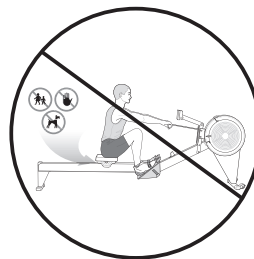
Os RowErgs Concept2 são apoiados por uma garantia limitada de 2 e 5 anos.

Para obter informações completas sobre a garantia nos EUA e no Canadá, visite concept2.com/warranty.

Para obter informações completas sobre a garantia fora dos EUA e Canadá, entre em contato com o revendedor autorizado Concept2 da sua região. Uma lista de revendedores autorizados Concept2 pode ser encontrada em concept2.com/international. Se não encontrar um revendedor na sua região, visite concept2.com ou envie um e-mail para c2global@concept2.com.

VIGTIG MEDDELELSE OM BRUG OG SIKKERHED

- Brug af denne maskine med slidte eller defekte dele, som f.eks. kæden tandhjul, kæde/svirvel forbindelsesled, håndtagets U-bolt eller elastikken, kan resultere i kvæstelser for bruger. Hvis der er nogen som helst tvivl om tilstanden af en del af maskinen, så anbefaler Concept2 at delen skiftes med det samme. Brug kun originale Concept2 reservedele. Brug af andre reservedele kan resultere i kvæstelser eller lavere præstation af maskinen.
- Når maskinen er i brug bør den stå på et fast og plant underlag.
- Maskinen bør IKKE boltes eller fastmonteres på underlaget, da det kan medføre skade på rammen.
- Hold børn, kæledyr, fingre og beklædning væk fra sæderullerne. Sæderuller kan være skyld i kvæstelser.
- Det er vigtigt at udføre regelmæssig vedligeholdelse som beskrevet i afsnittet om Vedligeholdelse i denne manual.
- Træk lige tilbage med begge hænder. Ro ikke kun med den ene hånd. Misbrug af kæden kan resultere i skader.
- Tvist aldrig kæden eller træk fra side til side.
- Anbring håndtaget op ad kædehuset eller i håndtagkrogen før du giver slip på det. Lad ikke håndtaget flyve mod kædehuset.
- **SÆT ALTID SEKTIONSLÅSEN I LÅSE POSITION NÅR SVINGHJULSDELEN OG KØRESKINNEN ER FORBUNDET OG INDEN DU FLYTTER DIN ROMASKINE. UNDLADELSE AF DETTE KAN RESULTERE I SKADER HVIS DELEN LØFTES ELLER FLYTTES.**
- Vær forsigtig og opmærksom når køreskinnen forbindes med svinghjulsdelene og mens sektionsslåsen betjenes, så skader undgås.
- Stil ikke RowErg på højkant da den kan vælte.

**ANBEFALET VEDLIGEHOLDESE SKEMA****REGELMÆSSIG**

Firmware er den interne software som driver din Performance Monitor. Din PM kommer med sidste nye firmware præ-installeret, imidlertid tilbydes regelmæssigt nye og forbedrede versioner. Vi tilbyder den fri software med navn Concept2 Utility, der gør det nemt at opdatere din PM med sidste nye firmware. Besøg concept2.com/pm5firmware for yderligere information.

DAGLIGT

Aftør den rustfri køreskinne med en klud eller med en ridsefri skuresvamp med almindeligt rengøringsmiddel efter brug. Brug ikke blegemiddel, mineralsyrer eller grove slibemidler.

EFTER HVER 50 TIMERS BRUG

(Ugentligt for institutionelle brugere):

Smør kæde med syrefri symaskine olie. Kom lidt olie på papir klud og smør kæden i hele længden. Tør overskydende olie væk. Gentag hvis nødvendigt. Rens ikke kæde med nogen form for rense- eller opløsningsmiddel, så som WD-40®.

**ADVARSEL!**

Maskinens sikkerhed niveau opnåes kun ved normal regulær gennemgang af sliddele. Monter straks ødelagte eller nedslidte dele for sikkerhed eller lad være med at bruge maskine indtil den er repareret.

EFTER 250 TIMERS BRUG

(månedligt for institutionelle brugere):

1. Efterse kæde for stive led. Hvis grundig smøring ikke hjælper, bør kæde udskiftes.
2. Efterse kæde-håndtag samling for slid. Hvis hul er blevet aflangt, eller U-bolten er slidt halvt igennem, udskift hele samlingen.
3. Opstram elastik, hvis håndtag ikke returnere hele vejen ind til svinghjuls-kasse.
4. Efterse og stram alle skruer.
5. Løsne eller stram møtrik på Performance Monitor arm led hvis nødvendigt.
6. Efterse for støv indeni svinghjuls-kasse med lommelygte. Rens hvis det behøves.

For fuldstændig information om vedligeholdelse og instruktion se concept2.com/service.

FØR DIN FØRSTE ROTUR

1. Konsulter din træner. Vær sikker på det ikke er farligt for dig at gennemgå et anstrengende træningsprogram.
2. Gennemgå omhyggeligt ro teknik informationer. Ukorrekt teknik så som ekstrem lænen sig tilbage eller falden af sædet kan resultere i skader.

KORREKT RO TEKNIK

Rotaget kan inddeles i to dele: taget og fremkørsel.

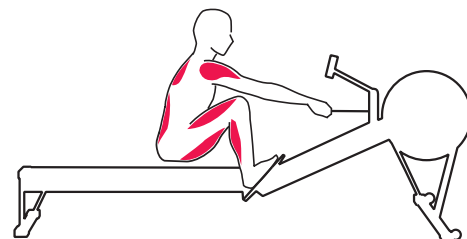
Taget er arbejdsdelen af rotaget; fremkørsel er hvile delen, der forbereder til næste tag. Kroppens bevægelser i fremkørsel er nøjagtig det omvendte af taget. Udfør disse bevægelser som en glidende kontinuerlig bevægelse for at skabe rotaget.

For at se en demonstrations video af rigtig ro teknik, besøg concept2.com/technique.

concept2.com/technique

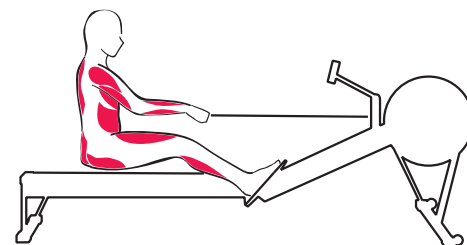
INDSATS

- Arme er udstrakte; hoved neutral; skuldrer er lige og ikke løftet.
- Overkrop lænes frem foran hofter med skuldre foran hofterne.
- Skinneben er lodrette, eller så tæt på lodret så det er behageligt. Skinneben skal ikke bøjes mere end vinkelret.
- Hæle kan løftes hvis nødvendigt.



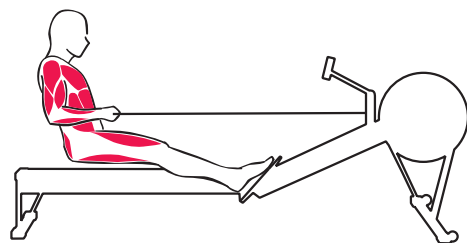
TAGET

- Start taget ved at presse med ben og sving så kroppen frem til lodret position før arme trækkes ind til lige under bryst.
- Hænder føres i lige linje til og fra svinghjul.
- Skuldre forbliver lavt og afslappet.



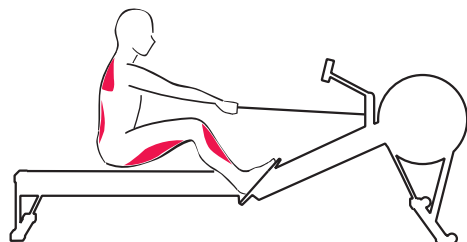
AFSLUTNING

- Overkrop lænes let bagover ved brug af god support fra core muskler.
- Ben udstrakte og håndtag ført ind til krop lige under ribben.
- Skuldre bør være lav med håndled og greb afslappet.



FREMKØRSEL

- Før hænder frem til arme er strakte før krop lænes frem over hoften imod svinghjul.
- Når hænder er forbi knæ begyndes fremkørsel i en glidende bevægelse frem på køreskinne.
- For næste tag kør frem til indsats med skuldre afslappede og skinneben lodrette.

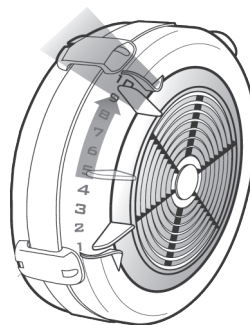


SÅDAN KOMMER DU IGANG

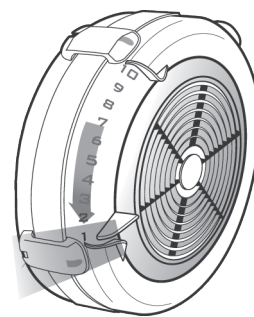
1. Indstilling.
 - Indstil vinddæmperarm på mellem 3 og 5 for at få den bedste aerobiske træning.
 - Forsøg at ramme en hastighed på mellem 24 og 30 s/m (tag pr minut).
 - Ro ikke mere end 5-10 minutter den første dag, så din krop vænner sig til den nye træning.
 - Hav fokus på god roteknik. Klik ind på concept2.com/technique.
2. Forøg tid og intensitet hen over de første to uger.
 - Husk opvarmning inden den egentlige træning.
 - Opbyg intensitet ved at trække hårdere. Jo hurtigere du får svinghjulet til at køre rundt, jo hårdere modstand vil du føle.
 - Ro ikke for fuld kraft før du er dus med teknikken og du har roet i mindst en uge.
 - Som ved enhver anden form for fysisk træning, så forøger du risikoen for at få skader hvis du øger kraft og intensitet for hurtigt, ikke varmer ordentlig op eller bruger forkert teknik.
3. Gem dine fremskridt.
 - Forbliv motiveret ved at gemme dine træningsresultater.
 - Tilmeld dig vores gratis Online Logbook, hvor du kan registrere alle dine træningspas og deltage i de mange udfordringer i løbet af året. Klik ind på concept2.com/logbook.
 - Prøv vores gratis app ErgData og få tilgang til yderligere træningsdata og mulighed for hurtigt at uploade dine resultater til din Online Logbook.

VINDDÆMPER INDSTILLING AF SVINGHJUL

Vinddæmperen fungerer som gearret på en cykel. Den har betydning for din rooplevelse, men ikke for selve modstanden. Du finder lettest den dæmperindstilling, der passer bedst til dig, ved at prøve dig frem. Vi anbefaler imidlertid, at du begynder med at indstille dæmperen på 3-5 for at opnå det bedste resultat. Med denne indstilling føles romaskinen som en slank og hurtig båd. Med en højere indstilling føles romaskinen derimod som en større og tungere båd.



op for langsommere



ned for hurtigere

GARANTI INFORMATIONER

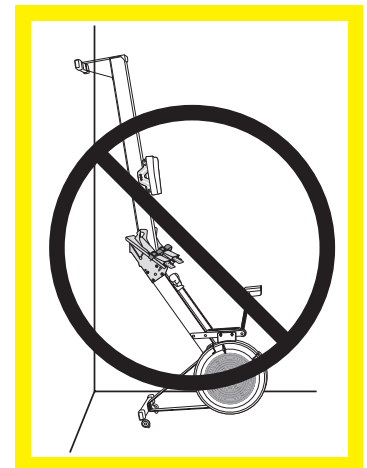
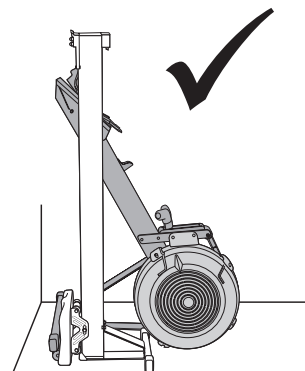
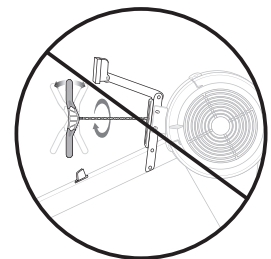
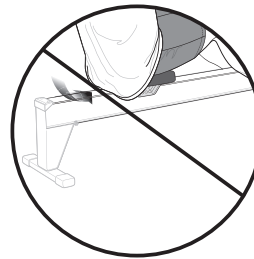
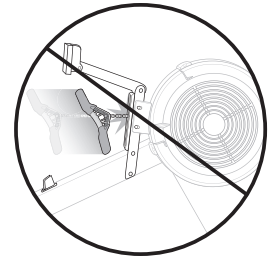
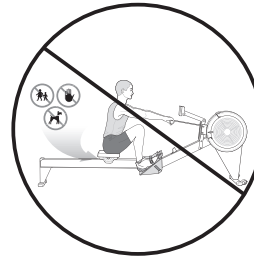
Concept2 RowErg leveres med en begrænset garanti på 2 og 5 år.

Du finder detaljeret information om garanti, gældende for USA og Canada på concept2.com/warranty.

For at få detaljeret information om garanti, gældende udenfor USA og Canada, kan du kontakte den autoriserede Concept2 Preferred forhandler i dit område. En liste over autoriserede Concept2 Preferred forhandlere kan findes på concept2.com/international. Hvis du ikke kan finde en preferred forhandler i dit område så klik ind på concept2.com eller send en email til c2global@concept2.com.

BELANGRIJKE GEBRUIKS- EN VEILIGHEIDSINSTRUCTIES

- Het gebruik van deze machine met een versleten of verzwakt onderdeel, zoals de ketting, de bankrollers, tandwielen, handle U-bout of elastiek, kan leiden tot letsel aan de gebruiker. Bij twijfel over de staat van een onderdeel adviseert Concept2 ten eerste om het onmiddellijk te vervangen. Gebruik alleen originele Concept2 onderdelen. Het gebruik van andere onderdelen kan leiden tot letsel of slechte prestaties van de machine.
- De machine moet op een stabiel, vlak oppervlak worden gebruikt.
- De machine mag NIET worden vastgeschroefd of permanent aan de vloer worden bevestigd. Als u dit doet, kan dit leiden tot blijvende schade aan het frame.
- Houd kinderen, huisdieren, vingers en kleding uit de buurt van de bankrollers. Bankrollers kunnen letsel veroorzaken.
- Voer het juiste onderhoud uit zoals beschreven in het gedeelte Onderhoud van deze handleiding.
- Trek recht naar achteren met beide handen. Roei niet met slechts één hand. Misbruik van de ketting kan leiden tot letsel.
- Draai nooit aan de ketting of trek nooit van links naar rechts.
- Plaats de handle tegen de kettinggeleider of in de handlehouder voordat u loslaat. Laat de handle niet in de kettinggeleider vliegen.
- **ZET HET FRAMELOCK ALTIJD IN DE VERGRENDELDE POSITIE WANNEER DE VLEGWIEL- EN MONORAILDELEN ZIJN GEMONTEERD EN VOORDAT U DE ROWERG VERPLAATST. ALS U DIT NIET DOET, KAN DIT LEIDEN TOT LETSEL ALS HET APPARAAT WORDT OPGETILD OF VERPLAATST.**
- **Om mogelijk letsel te voorkomen, moet u voorzichtig zijn bij het bevestigen van het monorailgedeelte aan het vliegwielgedeelte en tijdens het bedienen van de frame lock.**
- **Zet de RowErg NIET op het einde, omdat deze kan omvallen.**



AANBEVOLEN ONDERHOUDSSHEMA

REGELMATIG

Firmware is de interne software waarop de monitor draait. De monitor wordt geleverd met de laatste firmwareversie, er verschijnen echter regelmatig nieuwe updates. Met het gratis programma Concep2 Utility kunt u gemakkelijk uw monitor met de laatste firmwareversie updaten. Kijk hiervoor op: <http://www.concept2.nl/en/service/monitors/pm5/firmware>.

DAGELIJKS

Veeg de top van de roestvrijstalen monorail af met een doek of niet-schurende spons na gebruik met een huishoudelijke allesreiniger. Gebruik geen bleekmiddelen, minerale zuren of grove schuurmiddelen.

NA IEDERE 50 GEBRUIKSUUR

(iedere week voor gebruik in clubs):

Smeer de ketting met een theelepel minerale olie, 3-IN-ONE® olie of 20W motor olie. Doe de olie op een doek en wrijf de doek over de hele lengte van de ketting. Wrijf overtollige olie af. Herhaal als nodig. Maak de ketting niet schoon met een reiniger of oplosmiddel zoals WD-40®.



WAARSCHUWING!

De veiligheid van de machine kan alleen worden gehandhaafd als de machine regelmatig op schade en slijtage wordt nagekeken. Vervang defecte onderdelen onmiddellijk om de veiligheid en prestaties te garanderen of gebruik de machine niet tot de reparatie is verricht.

IEDERE 250 UUR OF MAANDELIJKS VOOR GEBRUIK IN CLUBS.

(monthly for institutional users):

1. Controleer de ketting op stijve schakels. Helpt goed smeren niet, vervang dan de ketting.
2. Controleer de ketting-handle verbinding op slijtage. Als het gat is vervormd of de U-bout half doorgesleten, vervang dan de hele verbinding.
3. Span het elastiek als de handle niet terugkeert tegen het kettingkozijn.
4. Controleer of de schroeven vast zitten, inclusief die gebruikt zijn bij de montage.
5. Draai de bouten van de monitor-arm los of vast als dat nodig is.
6. Controleer met een zaklamp of er stof in de vliegwielkooi zit. Gebruik een stofzuiger als dat nodig is.

Ga voor volledige onderhoudsinformatie en instructies naar concept2.nl/nl/service.

VOOR JE EERSTE TRAINING

1. Raadpleeg uw arts. Overtuig u ervan dat u een inspannend trainingsprogramma aan kunt.
2. Bekijk de techniek informatief zorgvuldig. Slechte techniek zoals extreme achterover vallen of het opgooien van de rug kan leiden tot blessures.

DE JUISTE ROEITECHNIEK

De roeihaal wordt verdeeld in twee delen; de haal en de recover.

De haal is het deel waar arbeid wordt geleverd; in de recover wordt hersteld.

In beginsel is de recover de omgekeerde beweging van de haal. Deze bewegingen gaan vloeiend in elkaar over en vormen zo een roeihaal.

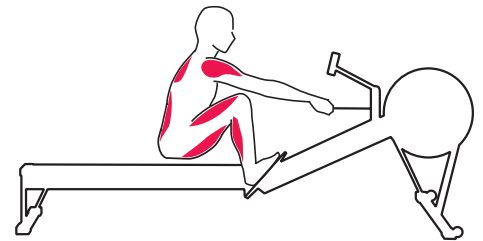
concept2.com/technique

Kijk voor een demonstratie van de juiste roeitechniek op:

<http://www.concept2.nl/nl/indoor-rowers/training/techniek-videos>.

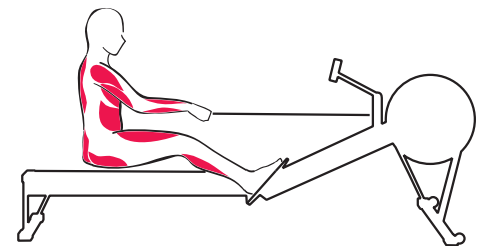
HET BEGIN VAN DE HAAL (DE CATCH)

- Armen gestrekt, het hoofd ontspannen rechtop, de schouders recht en ontspannen.
- Het bovenlichaam buigt vanuit de heupen voorover met de schouders voor de heupen.
- De schenen staat vertikaal t.o.v. de grond, of zover mogelijk. De schenen mogen niet door de vertikaal heen komen.
- De hielen mogen zo nodig loskomen van de voetensteun.



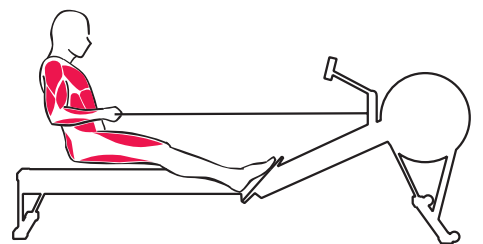
DE HAAL

- Begin de haal door met de benen te duwen, beweeg je rug naar achter door de vertikaal heen en trek je armen naar je toe.
- De handen bewegen in een rechte lijn vanaf het vliegwiel.
- De schouders blijven laag en ontspannen.



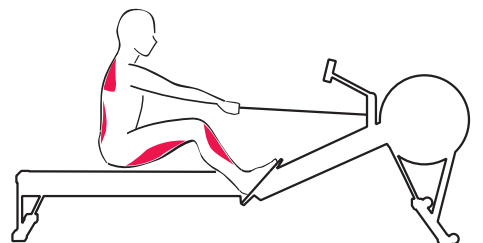
HET EINDE VAN DE HAAL (DE FINISH)

- Het bovenlichaam leunt een beetje achterover met steun van de rompspiieren.
- De benen zijn gestrekt en de handle net tegen het middenrif aangetrokken.
- De schouders zijn laag, de polsen en de greep ontspannen.



DE HERSTELFASE (DE RECOVER)

- Streck je armen en buig vanuit de heupen naar voren.
- Als de handen voorbij de knieën zijn dan de knieën buigen en geleidelijk het bankje naar voren laten rijden.
- Ga voor de volgende haal naar de de catch positie met de schouders ontspannen en de schenen verticaal.



AAN DE SLAG

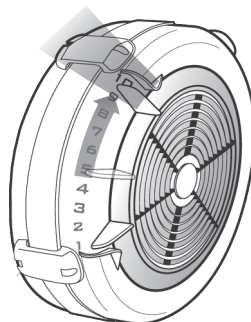
1. Hoe in te stellen.
 - Zet de demper tussen stand 3 en 5 voor de beste aerobe training.
 - Streef naar een slagsnelheid tussen 24 en 30 spm (slagen per minuut).
 - Roei niet meer dan 5-10 minuten de eerste dag om je lichaam zich aan te laten passen aan de nieuwe oefening.
 - Focus op een goede techniek. Bezoek concept2.nl/nl/indoor-rowers/training/techniek-videos.

2. Verhoog geleidelijk de tijd en intensiteit gedurende de eerste twee weken.
 - Vergeet niet om op te warmen voordat je harder begint te roeien.
 - Bouw intensiteit op door harder te trekken. Hoe sneller je het vliegwiel laat draaien, hoe meer weerstand je zult voelen.
 - Roei niet op vol vermogen totdat u vertrouwd bent met de techniek en minstens een week hebt geroeid.
 - Zoals elke fysieke activiteit, als u het volume en de intensiteit te snel verhoogt, niet goed opwarmt of een slechte techniek gebruikt, verhoogt u het risico op letsel.

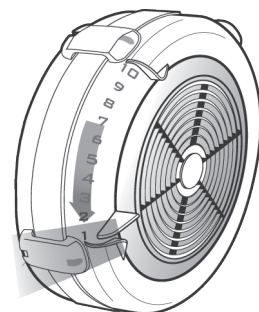
3. Log je voortgang in.
 - Blijf gemotiveerd door je voortgang bij te houden.
 - Meld je aan voor ons gratis online logboek, waar je al je trainingen kan opslaan en kan deelnemen aan de vele challenges die het hele jaar door worden aangeboden. Bezoek concept2.com/logbook.
 - Probeer onze gratis app ErgData voor extra trainingsgegevens en het eenvoudig uploaden van resultaten naar uw online logboek.

INSTELLEN VAN DE LUCHTSCHUIF

De luchtschuifinstelling is als een fietsversnelling. Hij is van invloed op het gevoel van het roeien, maar niet direct van invloed op de weerstand. Met een beetje experimenteren vindt u de luchtschuifinstelling die u de beste training en de beste resultaten biedt. Wij adviseren een luchtschuifinstelling van 3-5 voor de beste aerobictraining. Dit is de instelling die het meest overeenkomt met een ranke, snelle boot op het water. Hogere instellingen geven meer het gevoel van een grote, langzame boot.



omhoog om langzamer te gaan



omlaag om sneller te gaan

GARANTIE INFORMATIE

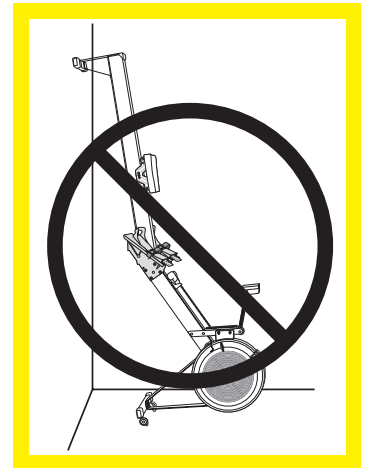
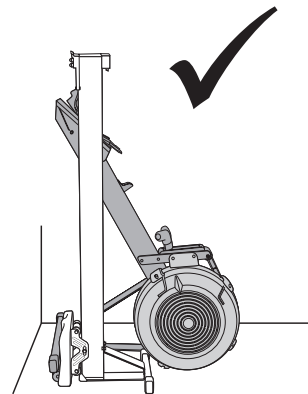
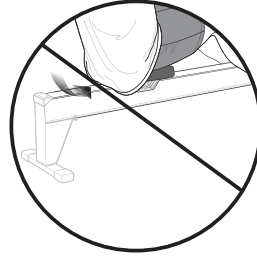
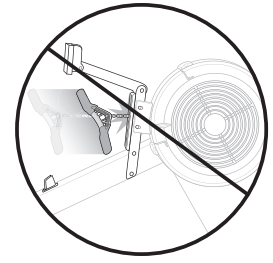
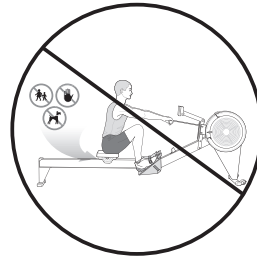
Op de Concept2 RowErgs zit een beperkte garantie van 2 jaar en 5 jaar.

Ga voor volledige garantie-informatie in de VS en Canada naar concept2.com/warranty.

Neem voor volledige garantie-informatie buiten de VS en Canada contact op met de geautoriseerde Concept2 Preferred Reseller op uw grondgebied. Een lijst met geautoriseerde Concept2 Preferred Resellers is te vinden op concept2.com/international. Als u geen voorkeursverkoper in uw regio vindt, gaat u naar concept2.com of email c2global@concept2.com.

VIKTIGA ANVÄNDNING OCH SÄKERHETSANMÄRKNINGAR

- Användning av denna maskin med en sliten eller försvagad del, såsom kedja, kedjehjul, kedja / vridkontakt, handtag U-bult eller returlina kan leda till skada på användaren. När du är i tvivel om delens tillstånd rekommenderar Concept2 att den byts ut omedelbart. Använd endast äkta Concept2-delar. Användning av andra delar kan leda till skador på maskinen eller dålig prestanda.
- Maskinen ska användas på en stabil, jämn yta.
- Maskinen bör INTE bultas eller permanent fästas på golvet. Detta kan leda till permanent skada på ramen.
- Håll barn, husdjur, fingrar och kläder borta från rullarna. Sitsrullar kan orsaka skador.
- Utför korrekt underhåll enligt beskrivningen i avsnittet Underhåll i denna handbok.
- Dra rakt bakåt med båda händerna. Ro inte bara med en hand. Missbruk av kedjan kan leda till personskada.
- Vrid aldrig kedjan eller dra inte från sida till sida.
- Placera handtaget mot kedjestyrningen eller i handtagskrokarna innan du släpper. Låt inte handtaget flyga in i kedjestyrningen.
- **TRYCK ALLTID IN RAMLÅSEN I LÅST POSITION NÄR SVÄNGHJUL- OCH MONORAIL-DELARNA ANSLUTS OCH INNAN DU ANVÄNDER ROWERGEN. OM DET INTE GÖRS KAN DET RESULTERA I SKADA OM ENHETEN LYFTS ELLER RÖRS.**
- **Var försiktig när du fäster monorail-delen på svänghjulsdelen och när du använder ramlåset för att undvika eventuella skador.**
- **Ställ INTE RowErgen upp på ändan då den kan välta.**



REKOMMENDERAT UNDERHÅLL

MED JÄMNA MELLANRUM

Mjukvaran i din monitor är uppdaterad och skarp när roddmaskinen levereras till dig. Dock så sker det kontinuerligt förbättringar och tillägg. Se därför till att uppdatera din moitor emellanåt.

Mer information om detta hittar du på concept2.com/pm5firmware.

DAGLIGEN

Torka av rostfri monorail-yta med en trasa eller icke-slipande skurplatta efter användning med en allrengöring. Använd inte blekmedel, mineralsyror eller grova slipmedel.

EFTER 50 TIMMARS ANVÄNDNING

Smörj in och torka av kedjan. Smörj kedjan med en fin mineral olja ex. "3-IN-ONE" eller med en bra motorolja 20W. Det krävs ca 1 msk olja till hela kedjan. Håll upp oljan i en mjuk trasa och arbeta sedan in oljan i kedjan genom att föra trasan fram och tillbaka utmed hela kedjans längd. Torka sedan bort överflödiga olja med en torr trasa.

Använd inte något rengöringsmedel eller annat smörjmedel ex. WD-40®. Detta kan förstöra funktionen och förkorta livslängden på kedjan.



VARNING!

För att upprätthålla maskinens säkerhetsnivå måste den inspekteras regelbundet, så att slitage och eventuella skador kan åtgärdas. För att garantera maskinens säkerhet och prestanda, måste defekta delar ersättas omedelbart. Eller måste maskinen tas ur bruk tills den är reparerad.

EFTER 250 TIMMARS ANVÄNDNING

1. Inspektera kedjan. Se om det finns stela länkar eller smuts.
2. Kontrollera infästningen av kedjan till handtaget.
3. Spänn Shock corden i maskinen som drar tillbaka kedjan.
4. Kontrollera alla skruvar under maskinen.
5. Kontrollera skruvarna som håller fast moitorn.
6. Se till att ta bort damm som samlas inne i fläkthjulet. Damsug om nödvändig.

För fullständig information om underhåll och instruktioner besök concept2.com/service.

INNAN DIN FÖRSTA TRÄNING

1. Konsultera en läkare för att säkerställa att du kan träna på maskinen utan risk för din hälsa.
2. Läs information om korrekt roddteknik. Felaktig teknik kan leda till skador.

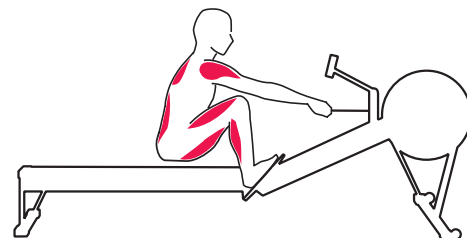
KORREKT RODDTEKNIK

Roddtaget består av två steg eller faser: 'vattenfasen' (själva årtaget) och framrullningen. Rörelserna ska vara sammanhängande så att hela roddtaget blir jämnt, kontinuerligt och utan något som helst avbrott. Vi föreslår att du har någon bredvidstående som fäster uppmärksamheten på hur du rör, och som jämför din kroppsposition med den som visas på bilderna.

concept2.com/technique

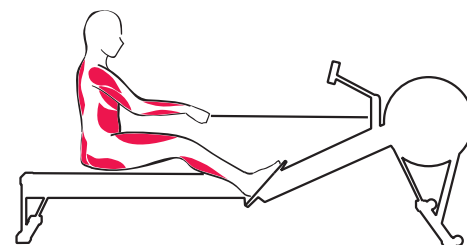
ISÄTT

- Armarna är raka. Huvudet uprätt och avslappnad i axlarna.
- Överkroppen är svagt framåtlutad. Bröstkorgen är framför höften.
- Vadbenen skall vara vinkelräta mot golvet.
- Lyft hämlarna från fotplattan om det behövs.



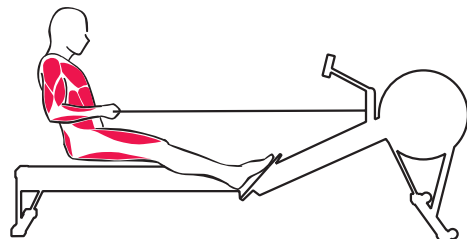
DRAGET

- Börja draget genom att skjuta ifrån med benen. Häng med raka armar tills benen nästan är klara. Fäll ryggen därefter svagt bakåt och avsluta med att dra armarna in till bröstet/magen.
- Dra handtaget rakt in/ut. Försök slappna av i axlarna.



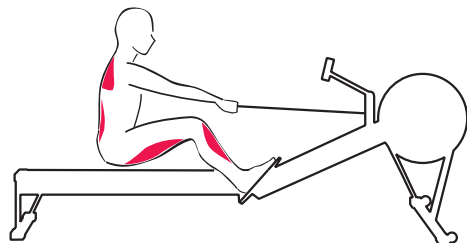
AVSLUT

- Vid slutet av draget sitter du svagt bakåtlutad. Axlarna är avslappnade och armbågarna nedåt/bakåt med handtaget ungefär vid solar plexus.
- Benen är raka.
- Axlar avslappnade och handlederna raka.



ÅTERHÄMTNINGEN

- Börja med att släppa fram armarna.
- Fäll därefter ryggen innan du sakta börjar rulla på slejden framåt.
- När slejden väl börjat rulla ska armar och rygg vara kvar i samma position och inte ändras. Återigen, slappna av i axlar och håll upp huvudet.

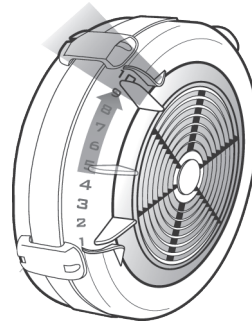


KOMMA IGÅNG

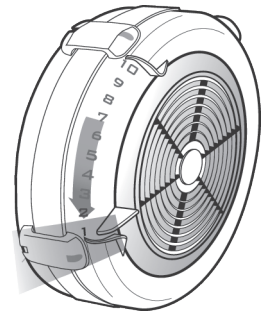
- Hur man ställer in.
 - Ställ in spjället mellan 3 och 5 för bästa aeroba träning.
 - Sikta på en slagfrekvens på mellan 24 och 30 spm (slag per minut).
 - Ro inte mer än 5-10 minuter den första dagen för att låta kroppen anpassa sig till den nya träningen.
 - Fokusera på bra teknik. Besök concept2.com/technique
- Öka tiden och intensiteten gradvis under de första två veckorna.
 - Kom ihåg att värma upp innan du börjar ro hårdare.
 - Bygg intensitet genom att dra hårdare. Ju snabbare du får svänghjulet att snurra, desto mer motstånd kommer du att känna.
 - Ro inte med full kraft förrän du är bekväm med tekniken och har rott i minst en vecka.
 - Liksom all fysisk aktivitet ökar du risken för skador om du ökar volymen och intensiteten för snabbt, inte värmer ordentligt eller använder dålig teknik.
- Logga dina framsteg.
 - Håll dig motiverad genom att spara dina framsteg.
 - Registrera dig för vår kostnadsfria online-loggbok, där du kan spara alla dina träningspass och delta i de många utmaningar som erbjuds under hela året. Besök concept2.com/logbook.
 - Prova vår gratisapp ErgData för ytterligare träningsdata och enkel uppladdning av resultat till din online-loggbok.

INSTÄLLNING AV LUFTMOTSTÅND

Dämpningsinställningen är som växeln på en cykel. Det påverkar hur rodden känns, men påverkar inte motståndet direkt. Med lite experimentering kommer du att hitta den dämpningsinställning som ger bäst workout och resultat för dig. Vi rekommenderar en dämpningsinställning på 3-5 för bästa möjliga aerobiska workout. Denna inställning påminner mest om en lätt, snabb båt på vattnet. Högre inställningar känns mer som en större, tyngre båt.



upp för långsammare



ned för snabbare

GARANTI INFORMATION

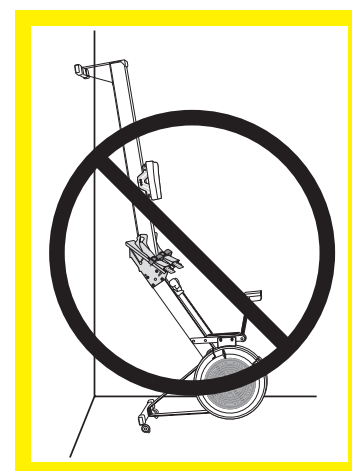
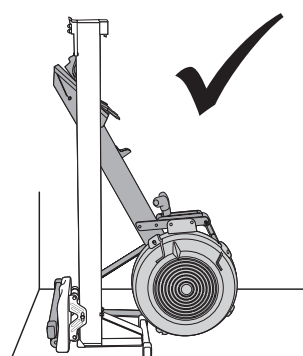
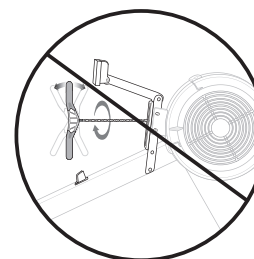
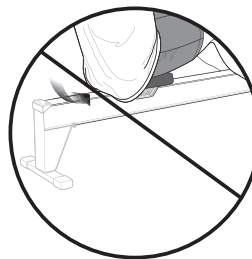
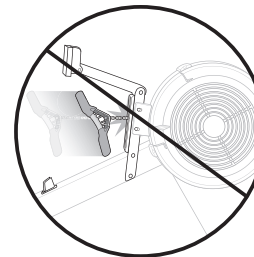
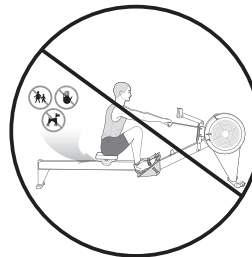
Concept2 RowErgs stöds av en begränsad 2 års och 5 års garanti.

För fullständig garantiinformation i USA och Kanada, besök concept2.com/warranty.

För fullständig garantiinformation utanför USA och Kanada, kontakta den auktoriserade Concept2-återförsäljaren i ditt territorium. En lista över auktoriserade Concept2-återförsäljare finns på concept2.com/international. Om du inte hittar en föredragen återförsäljare inom ditt territorium, besök concept2.com eller e-post c2global@concept2.com.

TÄRKEÄT KÄYTTÖ JA TURVALLISUUSOHJEET

- Tämän laitteen käyttö, silloin kun siinä on kulunut tai heikentynyt osa, kuten ketju, ratas, ketjun kiinnitys, kädensijan U-pultti tai palautinkumi, saattaa johtaa tapaturmaan. Mikäli epäilet osan kuntoa, Concept2 neuvoo vaihtamaan osan välittömästi. Käytä alkuperäisiä Concept2 osia. Muiden osien käyttö voi johtaa tapaturmaan tai laitteen huonoon toimivuuteen.
- Tätä laitetta tulee käyttää tasaisella pinnalla.
- Tätä laitetta EI SAA pultata lattiaan pysyvästi. Lattiaan kiinnittäminen saattaa aiheuttaa pysyvää haittaa laitteen rungolle.
- Pidä lapset, lemmikit, sormet ja vaatteesi pois penkin rullien alta. Rullan ja kiskon väliin joutuminen johtaa helposti tapaturmaan.
- Suorita huoltotoimenpiteet joista kerrotaan oppaan ylläpito / huolto-osassa.
- Vedä suoraan taakse molemmin käsin, älä souda ainoastaan toisella kädellä. Ketjun väärä käyttö voi johtaa tapaturmaan.
- Älä koskaan taivuta ketjua sivuttain, tai vedä puolelta toiselle.
- Aseta kädensija paikalleen ennen käsien irrottamista kädensijasta. Älä päästä kädensijaa lentämään vapaasti päin laitetta.
- **ASETA AINA KISKON LUKITUS KIINNI KUN VAUHTIPYÖRÄ JA KISKO ON LIITETTY YHTEEN. TARKISTA MYÖS ENNEN LAITTEEN SIIRTOA. LUKITUKSEN AUKI JÄTTÄMINEN VOI JOHTAA TAPATURMAAN.**
- **Vältäaksesi mahdollisen tapaturman noudata varovaisuutta liittäessäsi kiskon vauhtipyöräosaan, ja operoidessasi kiskon lukituksen kanssa.**
- **ÄLÄ aseta laitetta seisomaan etupäällään, koska se voi kaatua.**



SUOSITELTU HUOLTOAIKATAULU

SÄÄNNÖLLESTI

Ohjelmisto on monitorin ohjelma joka käyttää Monitoria. Monitorisi tulee ohjelmoituna sen hetkiselä uusimmalla ohjelmalla. Ohjelmisto kehittyy koko ajan ja se kannattaa päivittää säännöllisesti. Ilmaiset päivitykset ovat saatavana million tahansa osoitteessa: concept2.com/pm5firmware.

PÄIVITTÄINEN

Pyyhi kisko käytön jälkeen pehmeällä tekstiilillä, käytä mietoa puhdistusainetta. Älä käytä valkaisuaineita, happoja tai karkeita ja hiovia liinoja.

50 TUNNIN VÄLEIN

(Viikoittain laitoksissa ja kuntosaleilla): Öljyä ketju teelusikallisella puhdistettua mineraaliöljyä, 3-IN-ONE® öljyllä tai 20w moottoriöljyllä. Levitä öljy ketjun koko matkalle paperipyyhettä käyttäen. Toista tarvittaessa. Älä puhdisteta ketjua millään puhdistusaineella tai liuottimella. esim. WD-40®.



VAROITUS!

Laitteen turvallisuus voidaan säilyttää vain silloin, kun se säännöllisesti tarkastetaan kulumisen ja vaurioiden varalta. Vaihda vialliset osat välittömästi turvallisuuden ja toimintakyvyn varmistamiseksi tai poista laite käytöstä korjaukseen asti.

250H VÄLEIN

(kuukausittain laitoksissa ja vilkkailla kuntosaleilla)

1. Tarkista että ketjussa ei ole jäykkiä lukkoja, Mikäli öljyminen ei auta, vaihda ketju.
2. Tarkista kädensijan liitos kulumisen varalta. Mikäli reikä on kasvanut, tai U-pultti on kulunut yli puolen väin, vaihda liitoksen osat.
3. Kiristä palautinkumi mikäli kapula sta loppuu veto onnen kuin se on kiinni vauhtipyörässä.
4. Tarkista kaikkien ruuvien kireys.
5. Kiristä tai löysytä monitorin varren ruuveja tarpeen mukaan.
6. Tarkista vauhtipyörä taskulampulla, mikäli pölyä on runsaasti, avaa vauhtipyörä ja imuroi pöly pois.

Täydelliset huolto ohjeet löytyvät sivulta concept2.com/service.

ENNEN ENSIMMÄISTÄ SOUTUA

1. Varmista ammattilaisilta että fyysinen harjoittelu ei ole Sinulle vaarallista ja että harjoitusohjelma soveltuu Sinulle.
2. Tutustu huolella soutu tekniikkaan. Heikko tai väärä tekniikka kuten liian pitkä "makaava" loppuveto tai putoaminen penkiltä voi johtaa vammautumiseen.

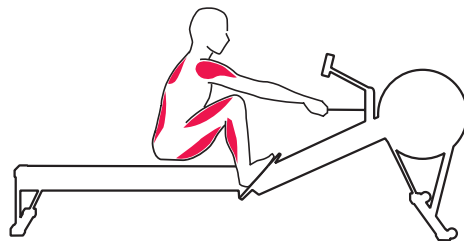
OIKEA SOUTUTEKNIikka

Soutuveto voidaan jakaa kahteen osaan; vetoon ja palautukseen. Veto on soutu syklin työosuus ja palautus nimensä mukaisesti lepovaihe joka valmistaa seuraavaan vetoon. Palautuksen aikana like toteutetaan päinvastaisessa järjestyksessä suhteessa vetoon. Pyri toteuttamaan liikkeet pehmeinä jatkumoina joista veto jouhevana, vaikkakin voimakkaana. Voit myös tutustua videoon osoitteessa concept2.com/technique.

concept2.com/technique

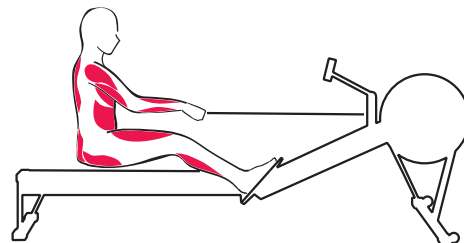
ALKUVETO

- Kädet suorina, pää pystyssä, hartiat rentoina.
- Ylävartalo lantiosta eteen taipuneena ja olkapäät lantion etupuolella.
- Sääret ovat pystysuorassa, tai lähellä pystysuoraa, säärien ei kuitenkaan pitäisi ylittää pystysuoraa linjaa.
- Kantapäät voivat nousta.



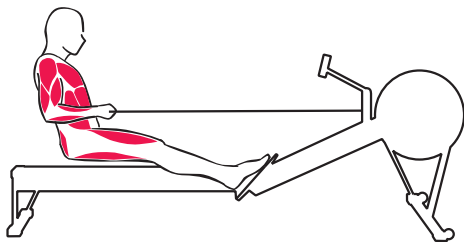
VETO

- Aloita veto puristamalla jalkoja suoriksi ja jalkojen jälkeen käytä vartalon voimaa jatkamaan vetoa. Vartalon jälkeen kädet vetävät vedon loppuun. Työvaiheet etenevät jouhevasti limittäin.
- Kädet liikkuvat suoraan kohti- ja pois päin vauhtipyörästä. Hartiat pysyvät rentoina.



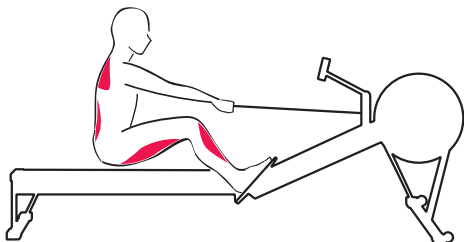
LOPPUVETO

- Ylävartalo nojaa hieman taakse hyödyntäen vartalon lihaksia.
- Jalat ovat suorita ja kapula on hieman navan yläpuolella.
- Haritat ovat rentoina ja ranteet suorina, ote kapulasta rento.



PALAUTUS

- Työnnä kädet suoriksi ennen kuin taivut lantiosta eteen vauhtipyörää kohti.
- Kun olet vienyt kädet yli polvien, anna polvien taipua ja rullaa rennosti kohti vauhtipyörää.
- Ennen seuraavan vedon aloitusta palaa alkuvetoasentoon jossa hartiat ovat rentoina ja sääret pystysuorassa.

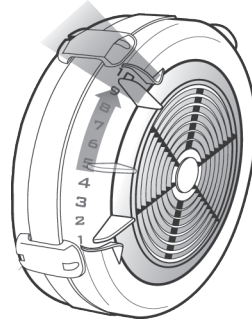


ALOITTAMINEN

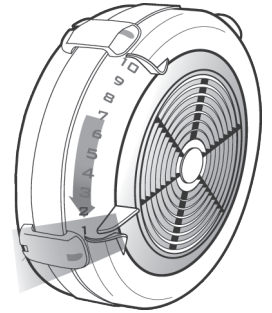
1. Aloitus.
 - Aseta vastus välille 3-5 kestävyysharjoitusta varten.
 - Pyri soutamaan 24-30 vetoa minuutissa (spm).
 - Souda 5-10 minuuttia ensimmäisenä päivänä ja anna kehollesi aikaa tottua uuteen harjoitusmuotoon.
 - Keskity hyvään soutu tekniikkaan. Ohjeita löydät: concept2.com/technique.
2. Kasvata intensiteettiä ja harjoituksen kestoa tasaisesti ensimmäisen kahden viikon aikana.
 - Muista lämmitellä kunnolla ennen kuin soudat kovempaa.
 - Lisää intensiteettiä yksikertaisesti vetämällä kovempaa. Mitä nopeammin vauhtipyörä pyörii, sitä enemmän vastusta laite antaa.
 - Älä souda täydellä voimalla ennen kuin tunnet että soutu tekniikkasi on kelvollinen ja olet harjoitellut soutu ainakin viikon.
 - Kuten missä tahansa fyysisessä aktiviteetissa, mikäli kasvatat määrää tai tehoa liian nopeasti, et lämmittele kunnolla tai soudat huonolla tekniikalla, kasvatat tapaturman mahdollisuutta.
3. Kirjaa ylös kehityksesi.
 - Pidä itsesi motivoituneena kirjaamalla suorituksesi.
 - Kirjaudu ilmaiseen Online Logbookiin, jonne voit kirjata kaikki harjoituksesi ja sen kautta voit myös osallistua myös erilaisiin haasteisiin. Katso concept2.com/logbook.
 - Kokeile ilmaista ErgData applikaatiotamme harjoitusten helppoon lataamiseen Online Logbookiin.

ILMANVASTUKSEN SÄÄTÖ

Vastusasetus toimii polkupyörän vaihteiston tavoin. Se vaikuttaa soutu tuntumaan, mutta ei suoraan vaikuta vastukseen. Pienellä kokeilulla löydät vastusasetuksen, joka sopii sinulle parhaiten ja tuottaa parhaat tulokset. Aerobisessa harjoittelussa vastusasetus on suositeltavaa asettaa välille 3–5. Tätä asetusta käytettäessä soutaminen tuntuu samalta kuin kapeaa ja nopeaa venettä soudettaessa. Suurempia asetuksia käytettäessä soutaminen vastaa suuremman ja hitaamman veneen soutamista.



ylöspäin hitaammalle nopeudelle



alaspäin suuremmalle nopeudelle

TAKUUTIEDOT

Concept2 RowErg on 2 vuoden rajoitettu ja viiden vuoden takuu.

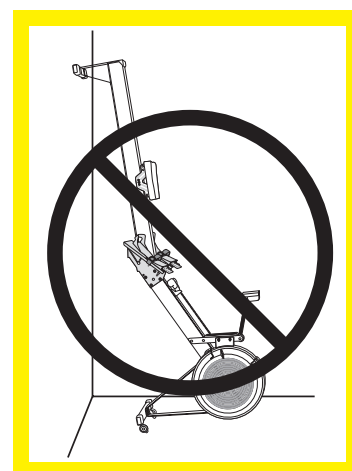
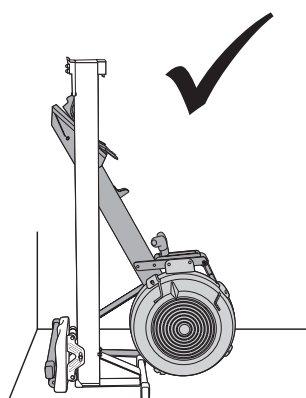
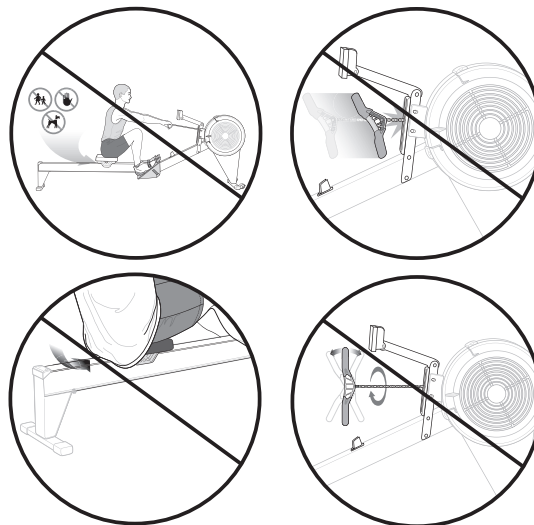
Täydellisen takuulinformaation löydät USA:n ja Kanadan osalta concept2.com/warranty.

Saadaksesi takuutiedot USA:n ja Kanadan ulkopuolella ota yhteys autorisoituun jälleenmyyjään alueellasi. concept2.com/international

Mikäli et löydä jälleenmyyjää alueeltasi katso concept2.com tai ota yhteyttä c2global@concept2.com.

VIKTIG INFORMASJON OM BRUK OG SIKKERHET

- Bruk av denne maskinen med en slitt eller svekket del, slik som kjede, tannhjul, kjede/svivelkontakt, håndtak U-bolt eller strikk, kan føre til skade på brukeren. Hvis du er i tvil om tilstanden til noen del, anbefaler Concept2 på det sterkeste at den byttes ut umiddelbart. Bruk kun originale Concept2-deler. Bruk av andre deler kan føre til personskade eller dårlig ytelse på maskinen.
- Maskinen skal brukes på et stabilt, plant underlag.
- Maskinen skal IKKE boltes eller festes permanent til gulvet. Dette kan føre til permanent skade på rammen.
- Hold barn, kjæledyr, fingre og klær borte fra setehjulene. Setehjulene kan forårsake personskade.
- Utfør riktig vedlikehold som beskrevet i avsnittet Vedlikehold i denne håndboken.
- Trekk rett tilbake med begge hender. Ikke ro med bare en hånd. Misbruk av kjedet kan føre til personskade.
- Vri aldri kjedet eller trekk fra side til side.
- Plasser håndtaket mot kjedeføringen eller i håndtakskrybben før du slipper. Ikke la håndtaket fly inn i kjedeføringen.
- **SETT ALLTID RAMMELÅSEN I LÅST POSISJON NÅR FORPARTEN OG BAKPARTEN ER SAMMENKOBLET OG FØR DU FLYTTER ROWERG. UNNLATELSE AV Å GJØRE DETTE KAN MEDFØRE PERSONSKADE HVIS MASKINEN FLYTTES ELLER LØFTES.**
- For å unngå mulig personskade, vær forsiktig når du fester bakparten til forparten og mens du bruker rammelåsen.
- IKKE sett RowErg på høykant da den kan tippe.



ANBEFALT VEDLIKEHOLDSPLAN

PÅ JEVNIG BASIS

Firmware er den interne programvaren som kjører i din Performance Monitor. Din PM leveres forhåndsinstallert med den nyeste firmware, men nye og forbedrede versjoner tilbys regelmessig. Vi tilbyr en gratis programvare kalt Concept2 Utility som gjør det enkelt å oppdatere din PM med den nyeste firmwareversjonen når som helst. Besøk concept2.com/pm5firmware for mer informasjon.

DAGLIG

Tørk av skinnegangen etter bruk med en klut eller ikke-slipende skurepute med et husholdningsrengjøringsmiddel. Ikke bruk blekeprodukter, mineralsyrer eller grove slipemidler.

HVER 50. BRUKSTIME (Ukentlig for institusjonelle brukere):

Smør kjedet med en teskje rensed mineralolje, 3-IN-ONE® olje eller 20W motorolje. Påfør olje på et papirhåndkle, og gni papirhåndkleet over hele kjedets lengde. Tørk av overflødig, gjenta om nødvendig. Ikke rengjør kjedet med noen form for rengjøringsmiddel eller løsemiddel, f.eks. WD-40®.



WADVARSEL!

Maskinens sikkerhetsnivå kan bare opprettholdes hvis den regelmessig undersøkes for skader og slitasje. Bytt ut defekte komponenter umiddelbart for å sikre sikkerhet og ytelse, eller hold maskinen ute av bruk til reparasjon.

HVER 250. BRUKSTIME (Månedlig for institusjonelle brukere):

1. Undersøk kjedet for stive ledd. Hvis grundig smøring ikke hjelper, bør kjedet byttes ut.
2. Undersøk koblingen mellom kjedet og håndtak for slitasje. Hvis hullet har blitt langstrakt, eller U-bolten er slitt halvveis, bytt ut hele koblingen.
3. 3Stram strikken hvis håndtaket ikke kommer helt tilbake til monitorarmen.
4. Sjekk skruene, inkludert de som brukes til montering.
5. Løse eller stram mutrene på leddene på monitorarmen etter behov.
6. Se etter støv i svinghullet med lommelykt. Støvsug om nødvendig.

For fullstendig vedlikeholdsinformasjon og instruksjoner besøk concept2.com/service.

FØR DIN FØRSTE RO-ØKT

1. Rådfør deg med legen din. Pass på at det ikke er farlig for deg å gjennomføre et anstrengende treningsprogram.
2. Gjennomgå informasjonen om roteknikk. Feil teknikk som ekstrem bakoverlening eller å hoppe av setet kan føre til personskade.

RIKTIG ROTEKNIKK

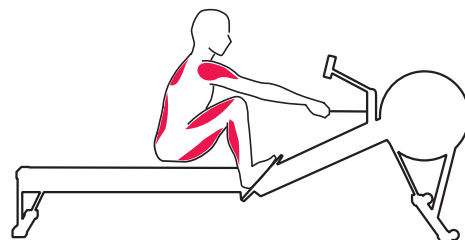
Rotaket kan deles i to: selve taket og tilbake til nytt tak. Selve taket er der arbeidet blir utført; bevegelsen tilbake til nytt tak er en mikropause som forbereder nytt tak. Kroppsbevegelsene tilbake til nytt tak er egentlig de motsatte av selve taket. Få hele taket til å bli en jevn bevegelse ved å kombinere selve taket og bevegelsen tilbake, på en god måte.

Besøk følgende side for å se en video som viser riktig roteknikk concept2.com/technique.

concept2.com/technique

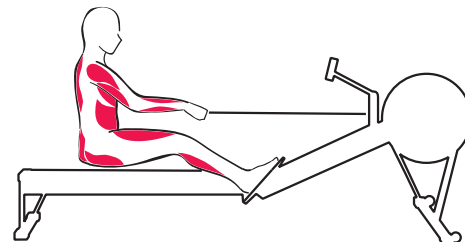
“VANNFATNINGEN”/STARTPOSISJONEN

- Armene er strake; hodet er “nøytralt”; skuldrene er lave.
- Overkroppen lener seg fremover fra hoftene med skuldrene foran hoftene.
- Leggene er vertikale eller så nær vertikale som behagelige for deg. Leggene skal ikke bevege seg utover loddrett posisjon.
- Hælene kan løfte seg etter behov.



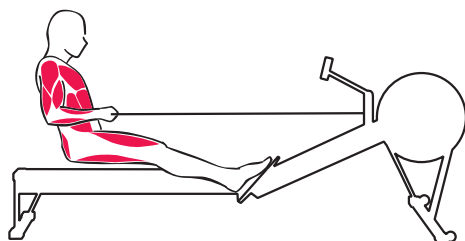
SELVE TAKET

- Start taket ved å trykke til med bena, og beveg ryggen bakover forbi vertikal stilling før du til slutt trekker med armene.
- Hendene beveger seg i en rett linje til og fra svinghjulet.
- Skuldrene forblir lave og avslappede.



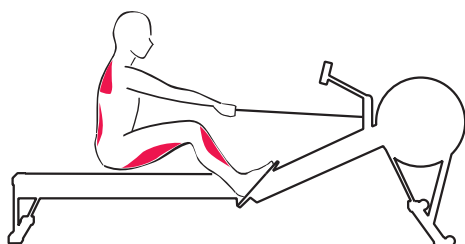
AVSLUTNINGEN

- Overkroppen lener seg litt tilbake, og bruker god støtte fra kjernemuskulaturen.
- Benene strekkes ut og håndtaket holdes lett under ribbeina.
- Skuldrene skal være lave med avslappet håndledd og grep. Håndleddene skal være flate.



TILBAKE TIL NYTT TAK

- Forleng armene til de retter seg ut før du lener deg fremover fra hoftene mot svinghjulet.
- Når hendene har passert knærne, la knærne bøyes og skyv setet gradvis fremover på monorail.
- For ditt neste tak, gå tilbake til startposisjonen med avslappede skuldre og legger loddrett.

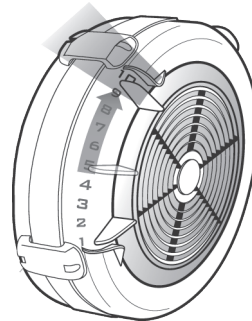


KOM I GANG

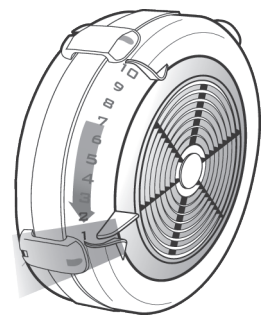
- Hvordan sette opp.
 - Still spjeldet mellom 3 og 5 for den beste aerobe treningen.
 - Sikt etter en takt på mellom 24 og 30 spm (tak per minutt).
 - Ro ikke mer enn 5-10 minutter den første dagen for å la kroppen din tilpasse seg den nye øvelsen.
 - Fokuser på god teknikk. Besøk concept2.com/technique.
- Øk varigheten og intensiteten gradvis i løpet av de to første ukene.
 - Husk å varme opp før du begynner å ro hardere.
 - Bygg intensitet ved å trekke hardere. Jo raskere du får svinghjulet til å snurre, jo mer motstand vil du føle.
 - Ikke ro med full kraft før du er komfortabel med teknikken og har rodd i minst en uke.
 - Som enhver fysisk aktivitet, vil du øke risikoen for skader hvis du øker mengden og intensiteten for raskt, ikke klarer å varme opp ordentlig eller bruker dårlig teknikk.
- Logg fremdriften din..
 - Hold deg motivert ved å spore fremgangen din.
 - Registrer deg for vår gratis Online Loggbok, der du kan registrere alle treningsøktene dine og delta i de mange utfordringene som tilbys gjennom året. Se concept2.com/logbook.
 - Prøv vår gratis app ErgData for ytterligere treningsdata og for enkelt å laste opp resultater til din Online Loggbok.

INNSTILLING AV SPJELDET

Spjeldinnstillingen er som gir på en sykkel. Det påvirker følelsen av roingen, men påvirker ikke motstanden direkte. Med litt eksperimentering finner du innstillingen som gir deg den beste treningen og resultatene. Vi anbefaler en innstilling på 3-5 for den beste aerobe treningen. Dette er innstillingen som føles mest som en elegant, rask båt på vannet. Høyere innstillinger føles mer som en større, langsommere båt. Å ro med innstillingen for høyt, kan være skadelig for treningsprogrammet ditt, fordi det kan avgrense ytelsen og øke risikoen for skade.



Opp for langsommere



Ned for raskere

WARRANTY

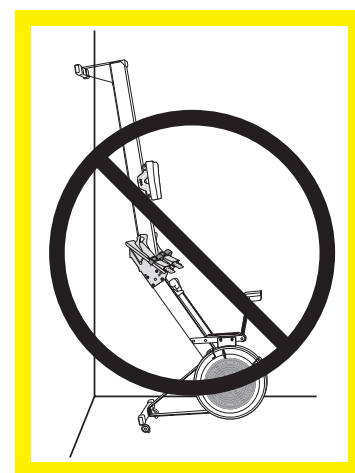
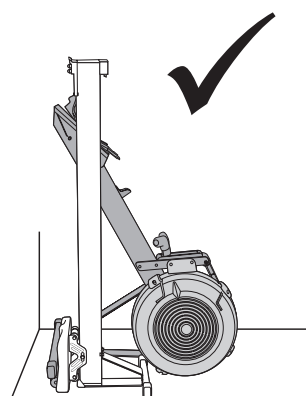
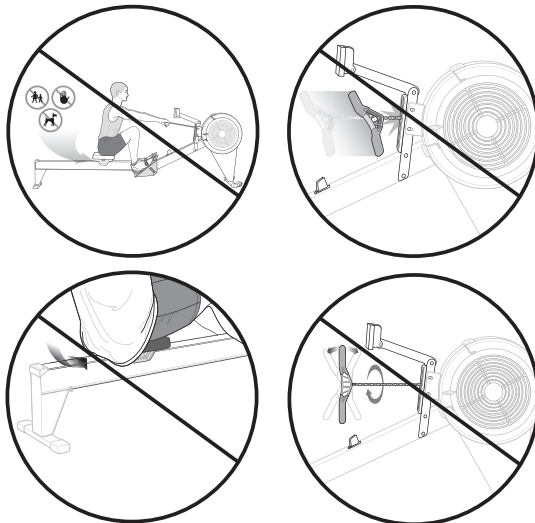
Concept2 RowErgs er støttet av en begrenset 2 års og 5 års garanti.

For fullstendig garantiinformasjon i USA og Canada, besøk concept2.com/warranty.

For fullstendig garantiinformasjon utenfor USA og Canada, kontakt den autoriserte Concept2 forhandleren i ditt land. En liste over autoriserte Concept2 forhandlere finner du på concept2.com/international. Hvis du ikke finner en autorisert forhandler i ditt område, besøk concept2.com eller send en til e-post c2global@concept2.com.

ご使用上の注意

- チェーン、スプロケット、チェーン/スイベルコネクター、Uボルト、ショックコードなど摩耗が激しいまたは緩くなった部品を使用する場合、ケガをする恐れがあります。部品の状態に疑問がある場合、Concept2は直ちに交換することを強くお勧めします。Concept2が製造した部品のみをご使用ください。他社製の部品を使用する場合、ケガをしたり、製品の性能が低下する恐れがあります。
- 製品は安定した平らな面に置いて使用してください。
- 製品をボルトで固定したり、床に常に固定しないでください。製品のフレームに修理不可能な損傷を与える恐れがあります。
- お子様、ペット、指、衣類をシートローラーに近づけないようにしてください。シートローラーでケガをする恐れがあります。
- 本取扱説明書の「メンテナンス」セクションの説明に従い、適切なメンテナンスを実行してください。
- 両手を使いまっすぐ後ろに引きます。片手で漕がないようにしてください。チェーンの乱用はケガにつながる恐れがあります。
- チェーンをねじったり、左右に引っ張ったりしないようにしてください。
- 手を放す前に、ハンドルをチェーンガイドまたはハンドルフックに収めます。ハンドルをチェーンガイドまで勢よく戻さないようにしてください。
- フライホイール部とモノレール部が接続されている場合は、RowErgを移動する前に、常にフレームロックがロック位置にあることを確認してください。ユニットを持ち上げたり移動したりする場合、ケガをする恐れがあります。
- モノレール部をフライホイール部に取り付けたり、フレームロックを操作する場合は、ケガをしないようにご注意ください。
- 転倒する恐れがあるため、RowErgを立てないようにしてください。



定期点検の時期について

基本

ファームウェアはお客様のパフォーマンスモニターを動かす内蔵ソフトウェアです。お客様のファームウェアは、ご購入頂いた時点の最新版が実装されていますが、定期的な更新が行われます。当社では、Concept2ユーティリティという無料ソフトウェアを提供しております。これにより、お客様のPMを、いつでも最新のファームウェアにアップデートすることが可能になります。詳細は concept2.com/pm5firmware をご確認ください。

日常の点検

家庭用万能クリーナーを使用した後は、ステンレス製のモノレールの上部を布または非研磨性の研磨パッドで拭いてください。漂白剤、無機酸、粗い研磨剤は使用しないでください。

50時間使うごとに

(施設でご利用のお客様)：
27ページをご確認ください。

警告! マシンの安全レベルは、損傷と摩耗について定期的に点検されている場合に限り保持されます。欠陥のある部品は、安全性と性能を確保するために、すぐに取り換える必要があります。そうでない場合は、修理されるまでマシンを使用しないようにしなければなりません。

250時間使うごとに

1. チェーンに異常が無いか確認する。磨いても改善されない場合は、チェーンを交換してください。
2. チェーンとハンドルの繋ぎ目が壊れていないか確認する。不自然に長くなっていたり、Uボルトに異常がある場合は、交換を行ってください。
3. ハンドルが戻りきらない場合、ショックコードを強化する。28ページをご確認ください。
4. 組み立てに用いられているものも含め、スクリューの強度を確認する。
5. 必要に応じて、パフォーマンスモニターアームのジョイントに用いられているナットの締め具合を調節する。
6. フライホイール内部にほこりが詰まっていないか、懐中電灯などを用いて確認し、必要なら取り除く。30ページをご確認ください。

すべてのメンテナンス情報と手順については、concept2.com/service をご覧ください。

ご利用の前に

1. 医者に相談して、激しい運動を行っても大丈夫が確認してください。
2. 14ページのローイングテクニックを十分ご確認ください。過度に上体を倒したり、シートから飛び降りるなどの不適切な行為は、怪我の原因となります。

正しいローイングテクニック

ストロークは、ドライブとリカバリーという二つの部分に大別することが出来ます。ドライブは漕手の力が伝えられている状態であり、リカバリーは体を休めて、次のドライブの準備をする状態になります。リカバリーにおける体の動きは、基本的にはドライブの際の動きの逆になります。これらの動きを滑らかに連続させることで正しいストロークが実現可能になります。

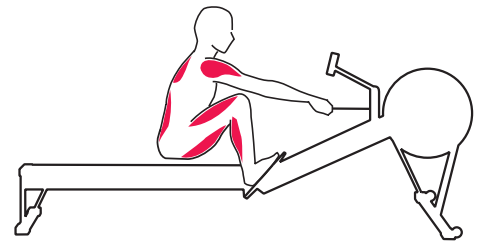
下記の動画に、正しいローイングテクニックを示します。

concept2.com/technique.

concept2.com/technique

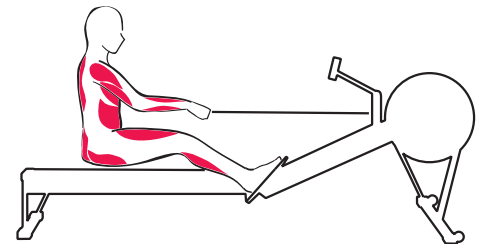
キャッチ

- 腕はまっすぐ伸ばし、頭は上げすぎず下げすぎず、肩は水平にする。
- 上体は腰よりもやや前に倒し、肩もやや前に出す。
- 足をまげて脛を垂直に、あるいは可能な限りの垂直に近づける。垂直な上体よりも前には出さない。
- 必要に応じてかかとを上げる。



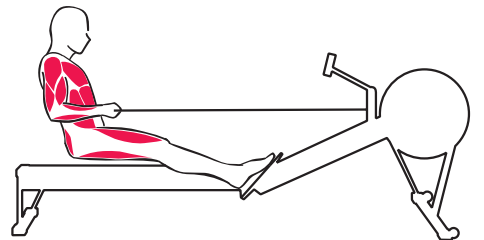
ドライブ

- 脚の力を使ってドライブを始める。そして上体を振ってやや後ろに倒し、最後に腕を引く
- 手は常にまっすぐ水平に動かす。肩は上がらないように、リラックスして力を抜く。



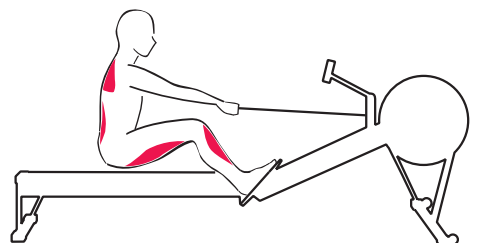
フィニッシュ

- 体幹を使って体を支えながら、上体をやや倒す。
- 足を伸ばし、腕を肋骨の前に持ってくる。
- 肩はあげず、手首を水平にしてリラックスしておく。



リカバリー

- 腕を伸ばし、完全に伸びきったら上体をやや前傾させる。
- 手が膝の上を通過したら、膝を曲げてレールの上をゆっくり前に進む。
- 次のストロークのためにキャッチポジションを取る。



はじめに

1. 設定方法。

- 最適な有酸素運動を行うために、ダンパーを3～5の間に設定します。
- 24～30 spm (1分あたりのストローク数)のストローク率を目指します。
- 自分の身体が新しい運動に順応できるように、1日目は5～10分以内のトレーニングを行います。
- テクニックを重視します。concept2.com/technique をご覧ください。

2. 最初の2週間で、トレーニング時間と強度を徐々に増やしていきます

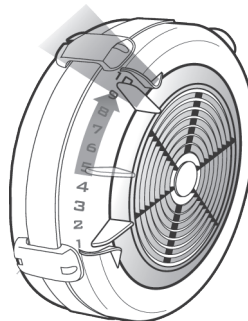
- トレーニング開始前に、ウォームアップを忘れないようにしてください。
- 強く引っ張ると、強度を高めることができます。フライホイールの回転が速いほど、抵抗が大きくなります。
- 少なくとも1週間トレーニングを行い、テクニックに慣れるまでは、全力で漕がないようにしてください。
- 他の運動と同様に、トレーニング量や強度を急激に上げたり、適切なウォームアップを行わなかったり、テクニックが不十分だと、ケガのリスクが高まります

3. 進捗状況をログに記録します。

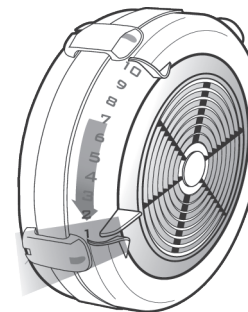
- 進捗状況を追跡して、モチベーションを維持します。
- 無料オンラインログブックにログインすることで、すべてのトレーニングを記録し、毎年ある多くの課題に参加できます。concept2.com/log-book をご覧ください。
- 追加のトレーニングデータとオンラインログブックへの結果の簡単なアップロード方法については、無料アプリのErgDataをご利用ください
- 他の運動と同様に、トレーニング量や強度を急激に上げたり、適切なウォームアップを行わなかったり、テクニックが不十分だと、ケガのリスクが高まります

フライホイールとダンパーの設定について

ダンパーの設定は自転車のギアと同様に考えられます。漕いだときの感触に影響しますが、抵抗に直接影響するわけではありません。最適のワークアウトと結果が得られるダンパー設定は、ちょっと試してみるだけですぐに見つかります。有酸素ワークアウトとしては、ダンパー設定3～5をお勧めします。この設定は、水面で滑らかに小型ボートを早漕ぎするような感触です。ダンパー設定を高くすると、もっと大きくて遅いボートのような感触になります。



ゆっくりにする為上げる



速くする為に下げる

保証内容

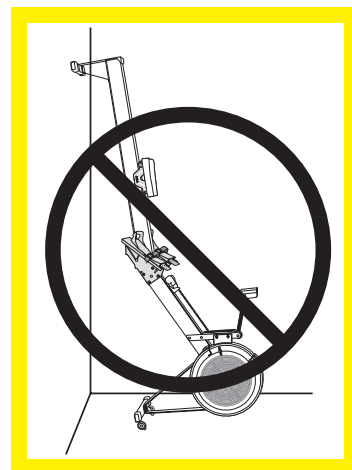
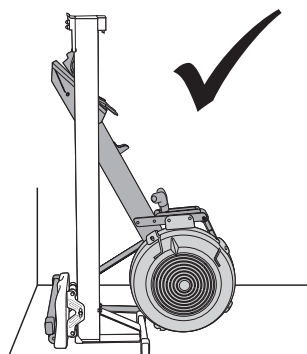
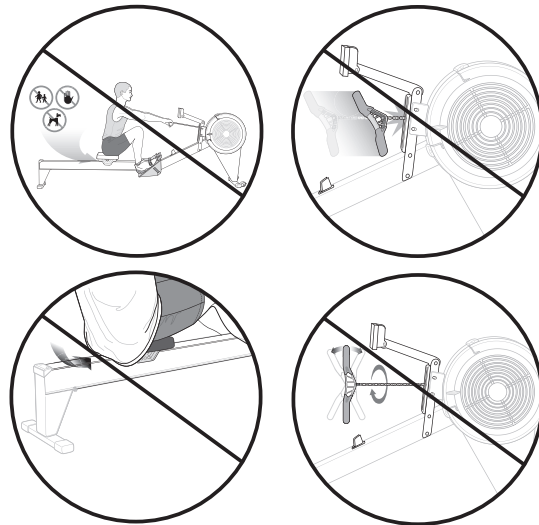
Concept2 RowErgsには、2年間または5年間の保証書が付いています。

アメリカとカナダにおけるすべての保証情報については、concept2.com/warranty をご覧ください。

アメリカとカナダ以外のすべての保証情報については、お住まいの地域のConcept2認定の優先販売代理店までお問い合わせください。Concept2認定の優先販売代理店リストについては、concept2.com/international をご覧ください。お住まいの地域にConcept2認定の優先販売代理店が見つからない場合は、concept2.com をご覧いただくか、2global@concept2.com までメールでご連絡ください。

重要使用与安全说明

- 如果本器材在使用过程中存在已磨损或损坏的零件，例如传动链、链齿、链条/旋轴连接器、手柄 U 型螺栓或减震索有磨损，则可能会令使用者受伤，如果您对任何零件的状况存在疑虑，Concept2 强烈建议您立即更换。请务必使用正版 Concept2 零件。使用非正版零件可能导致受伤或器材性能下降。
- 使用本器材时应确保其放置在一个稳定的水平面上。
- 不宜将本器材用螺栓固定或永久固定在地面上，否则会对框架造成永久性损坏。
- 请务必确保儿童、宠物、手指和衣物远离座椅滚轮，因为座椅运行容易造成伤害。
- 请根据本手册“维护”部分的说明进行妥善维护。
- 双手往后拉直。请勿只用单手拉。传动链使用不当可能导致受伤。
- 切勿左右拉或让传动链缠在一起。
- 放开手柄前，确保将手柄靠在传动链导轨上或将其放在手柄挂钩内。请勿让手柄飞进传动链导轨中。
- 当飞轮和单轨部分处于连接状态时以及在搬移 ROWERG 之前，请务必确保框架锁已锁住，否则抬高或移动本器材可能导致受伤。
- 为了避免可能的受伤情况，在连接单轨部分和飞轮部分以及操作框架锁时应小心。
- 请勿以一端为支撑直立放置 RowErg，否则可能会翻倒。



推荐的维护日程表

定期

固件是运行性能监控器的内部软件。您的 PM 预安装最新固件，但新的改进版本会定期提供。我们免费提供 Concept2 Utility 软件，这可随时轻松更新您的 PV 至最新固件版本。有关更多信息，请访问 concept2.com/pm5firmware。

每天

使用家用型全能清洁剂后，请用抹布或无磨砂百洁布将不锈钢单轨顶面擦拭干净。请勿使用漂白产品、矿物酸或粗颗粒磨砂布。

每使用 50 小时

（对于机构用户，每周）： 润滑链条可用一匙纯净矿物油，三合一油，或20W机油。将油倒在一张厨房纸巾上，然后用该纸巾擦拭整个链条。将溢出的油擦去。如果需要请重复擦拭。请不要使用任何 清洁剂或溶剂比如说WD-40®。进行链条清洁。

警告! 该器材必须定期检查保养方可安全使用。为安全起见，一旦发现零件故障请立即停止使用该器材，直至其被修复

每使用 250 小时（对于机构用户，每月）：

1. 检查链条是否有硬链接。如果润滑无法解决，应更换链条。
2. 检查链条手柄连接件是否磨损。如果孔变长或 U 型螺栓磨损到一半，应更换整个连接件。
3. 如果手柄无法返回到风扇外壳，则将减震索拉紧。参见第 28 页。
4. 检查螺钉是否拧紧，包括组件用螺钉。
5. 如有必要，拧松或拧紧性能监控器手臂接头上的螺母。
6. 使用手电筒来检查飞轮内部是否有灰尘。如有必要进行真空吸尘。参见第 30 页。

若要了解完整内容和说明，请访问 concept2.com/service。

首次使用前

1. 咨询医生。确保执行艰苦的锻炼计划不会产生危险。
2. 仔细阅读第 15 页上的划船技术信息。极端后仰或跳下座位等不正确技巧都可能导致人身损伤。

正确的划船技术

划船行程可分为两个部分：驱动和恢复。驱动是行程的工作阶段，恢复则是准备下一次驱动的休息阶段。恢复的肢体动作基本上与驱动相反。将这些动作平滑过渡，产生划船行程。

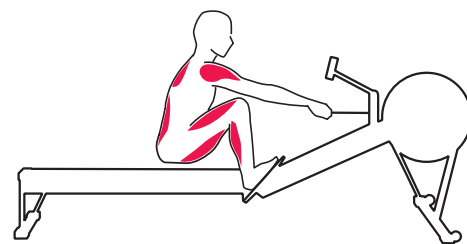
concept2.com/technique

要查看正确划船技术的视频，请访问：

concept2.com/technique

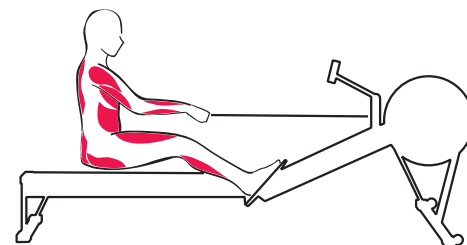
抓握

- 双臂伸直，头部自然放松，肩部放平且不弯腰驼背
- 上半身自然前倾，肩部应在臀部前方
- 小腿垂直或尽可能垂直，放松使自己舒适，小腿不应垂直移动
- 可根据需要抬起脚跟



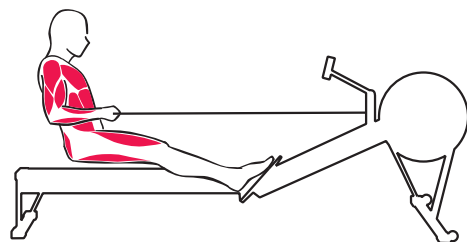
驱动

- 后蹬双腿，开始驱动，然后身体由垂直位向后摇摆，最后将手臂拉动
- 双手沿直线移动，并远离飞轮
- 肩部保持较低并放松



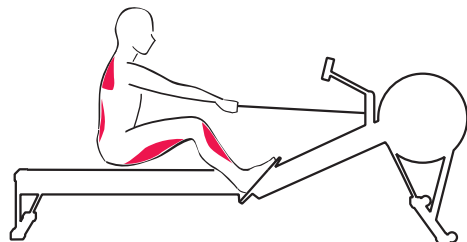
完成

- 上半身微微向后倾斜，利用核心肌肉进行良好的支撑
- 双腿伸展，手把轻轻放在肋骨下方
- 肩部应放低下沉并且放松手腕。手腕应保持平行



恢复

- 向前伸展你的手臂，直到它们伸直，然后屈髋，让身体向飞轮倾斜
- 一旦双手伸过膝盖前方，及时弯曲膝盖，并渐渐向前滑动座位上的单轨
- 为进行下一个行程，使肩部放松，小腿垂直于地面，并返回到开始的位置



入门

1. 如何设置。

- 将阻尼器设置在 3 到 5 之间，以达到最佳有氧训练效果。
- 目标桨速在 24 到 30 spm（每分钟划桨次数）之间。
- 首日训练时间为 5 到 10 分钟，让身体慢慢适应这项新的训练。
- 注重技巧训练。请访问 concept2.com/technique。

2. 前两周逐渐增加时间和强度。

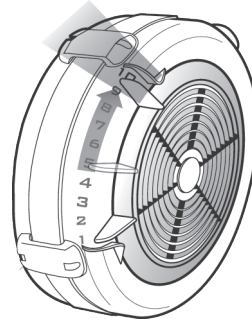
- 请务必牢记，开始增加训练强度之前要先热身。
- 通过加大拉力来增加训练强度。飞轮转速越快，阻力越大。
- 只有掌握技巧并训练至少一周后才能在训练中使出全力。
- 和其他任何体育活动一样，如果训练量和训练强度提升太快，热身或技巧不到位，则受伤风险会增加。

3. 记录训练进度。

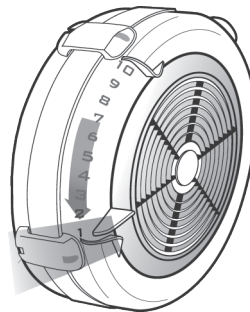
- 跟踪训练进度，激励自己好好训练。
- 请注册我们的免费在线日志，记录所有训练情况，参加全年举办的各项挑战赛。请访问 concept2.com/logbook。
- 不妨尝试我们的免费应用程序 ErgData，了解更多训练数据，同时方便将训练成果上传至在线日志

飞轮上的挡板设置

调节器设置就像自行车齿轮。它会影响划船的感觉，但是不会直接影响阻力。只要经过稍许实验，你就会找到能够让你达到最好的运动结果的调节器设置。我们建议你吧调节器设置为 3-5，以便达到最好的有氧运动。此设置范围最像在水上平滑又快速地划船。设置范围更高时，感觉更像划较大、较慢的船。



向上减慢速度



向下加快速度

保修声明

Concept2 RowErgs 提供 2 年和 5 年有限保修。

若要了解美国和加拿大的完整保修条例，请访问 concept2.com/warranty。

若要了解美国和加拿大以外其他国家/地区的保修条例，请联系您所在地区的 Concept2 首选认证经销商。请访问 concept2.com/international，查看 Concept2 首选认证经销商清单。如果您所在的地区没有首选认证经销商，请访问 concept2.com 或发送电邮至 c2global@concept2.com。