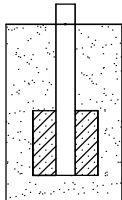
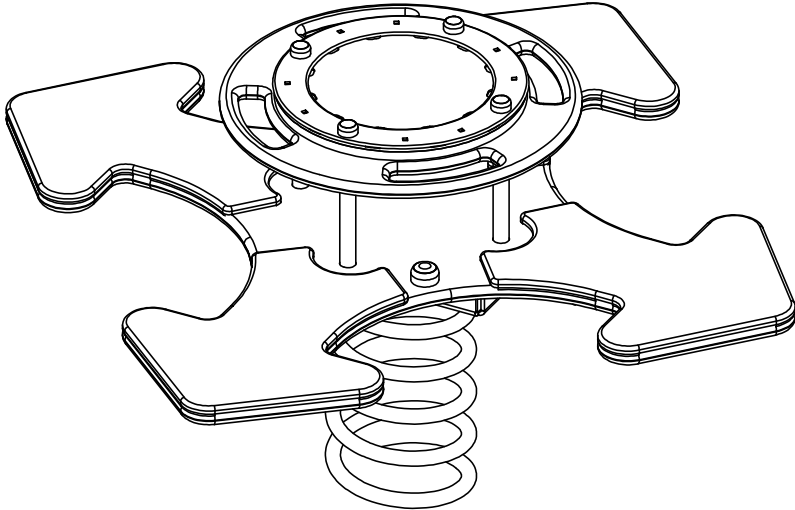
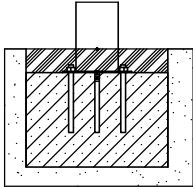


5015



5015N



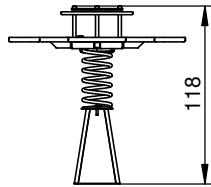
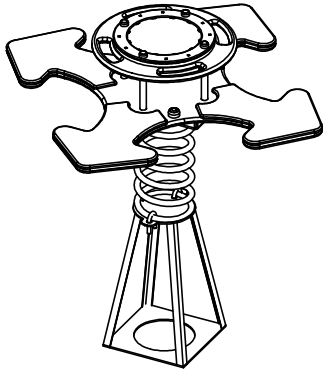
5015F

5015N

NR

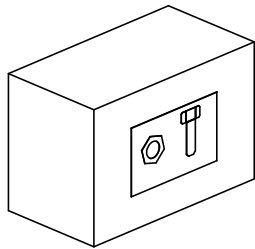
ELEMENT

E1



1

E2



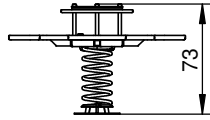
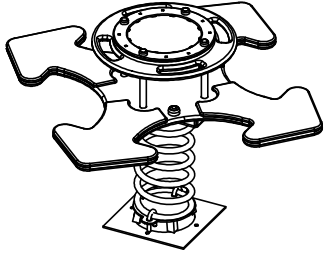
1

5015F

NR

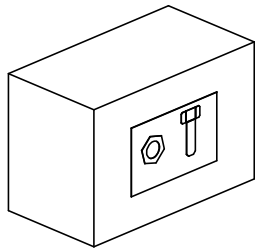
ELEMENT

E1

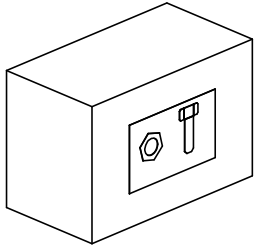


1

E2



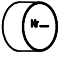


1

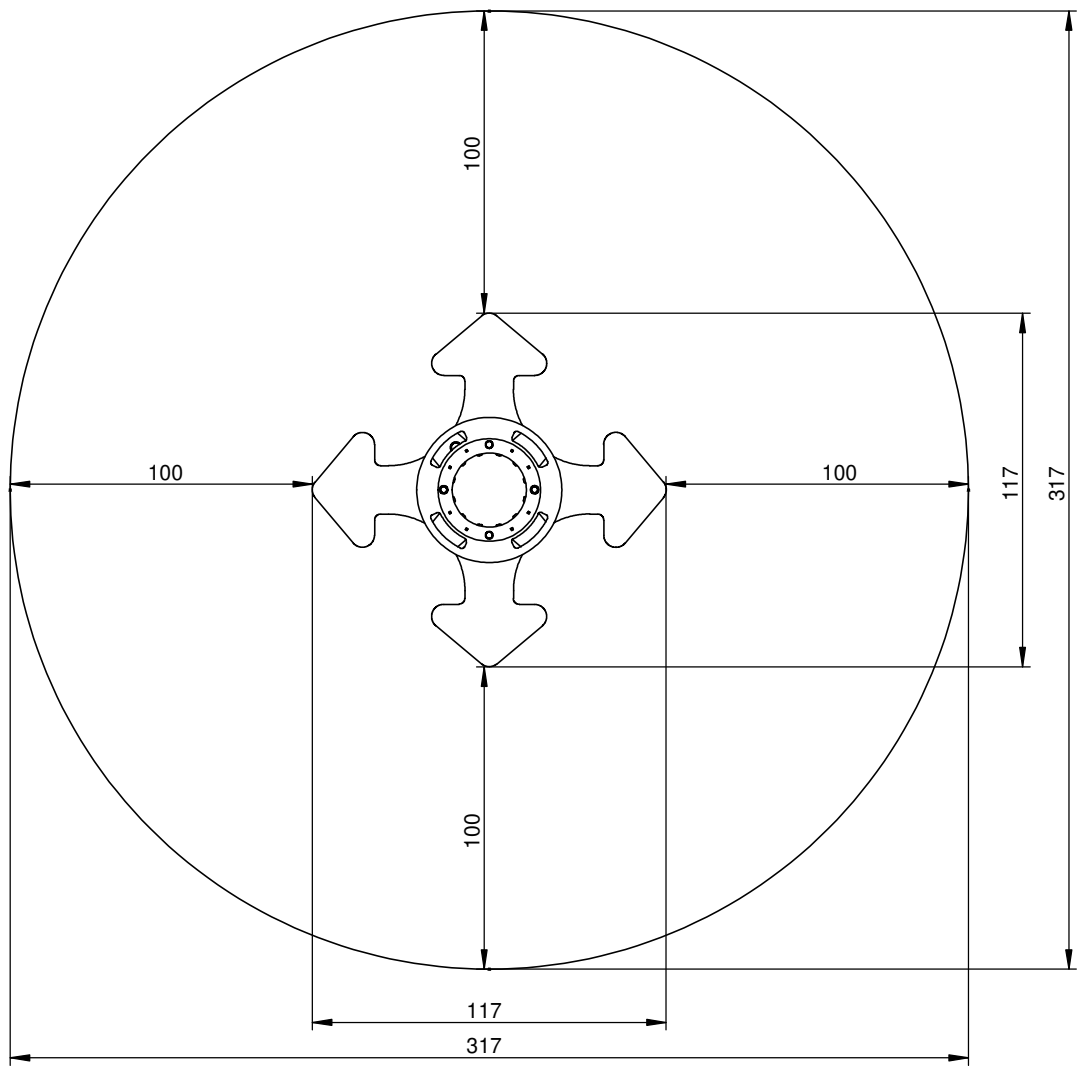
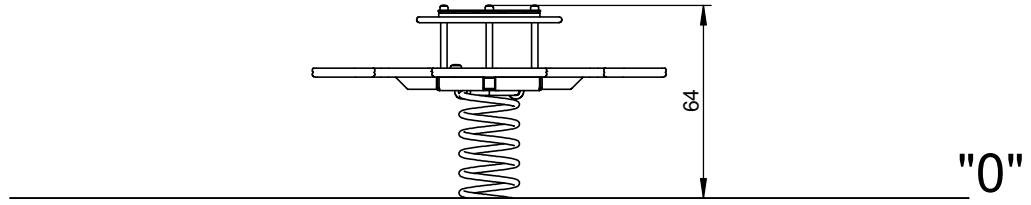


5015N

5015F

Nr	Element			Σ	Σ	
61		-	KL105	/	4	
213		-	Z_NA_1		1	1
214		-	Z_NA_2		1	1

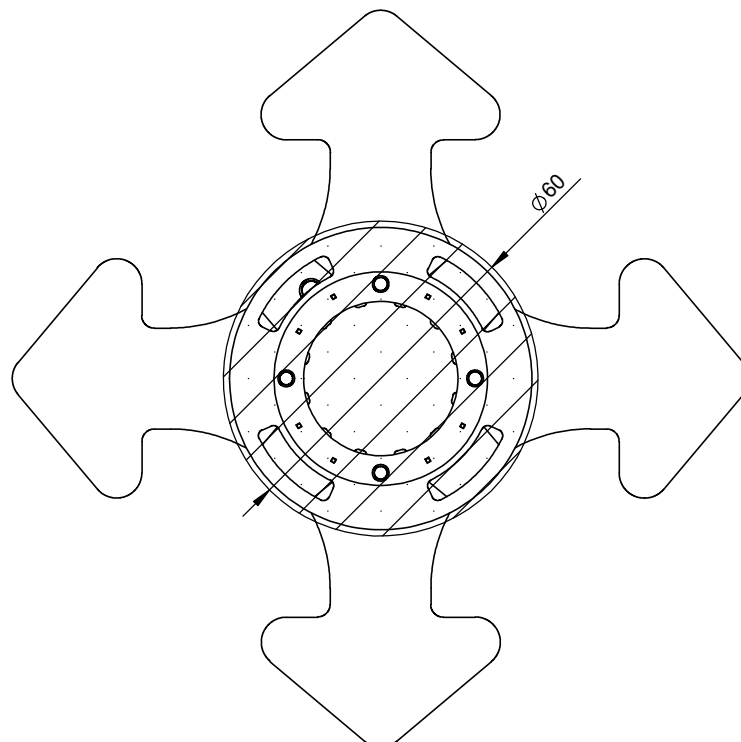
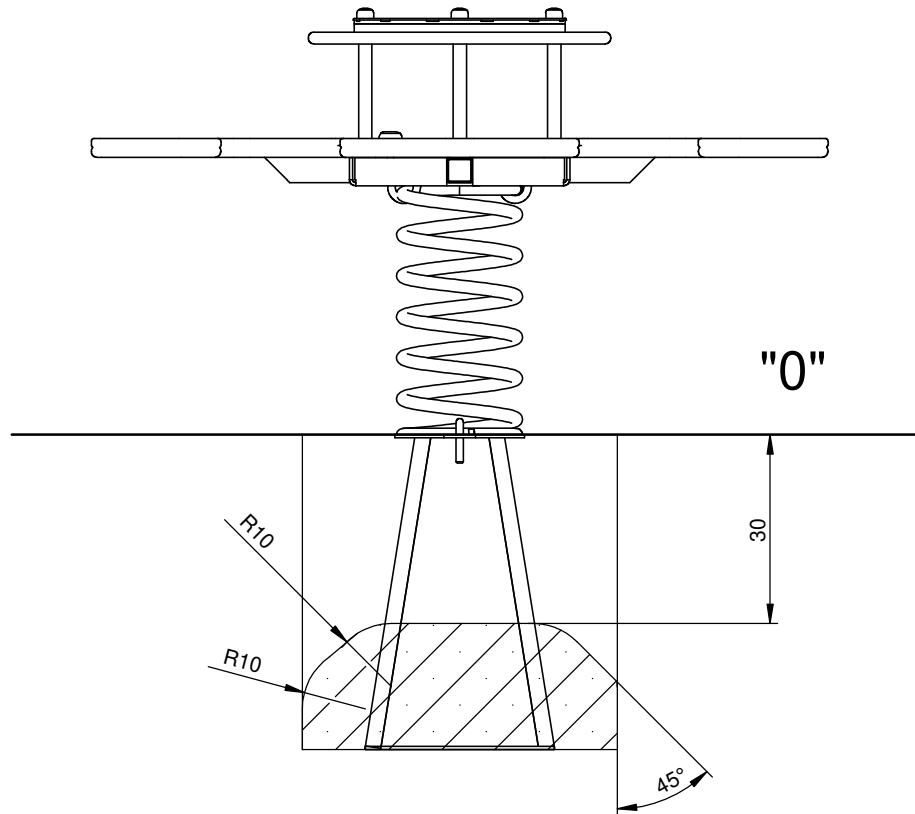
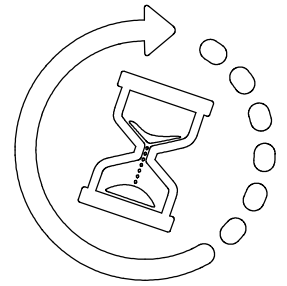
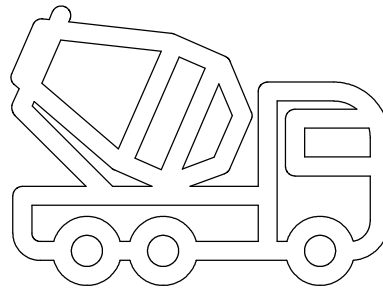
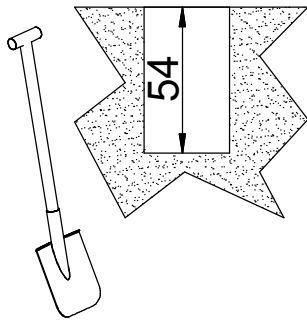
5015N
5015F



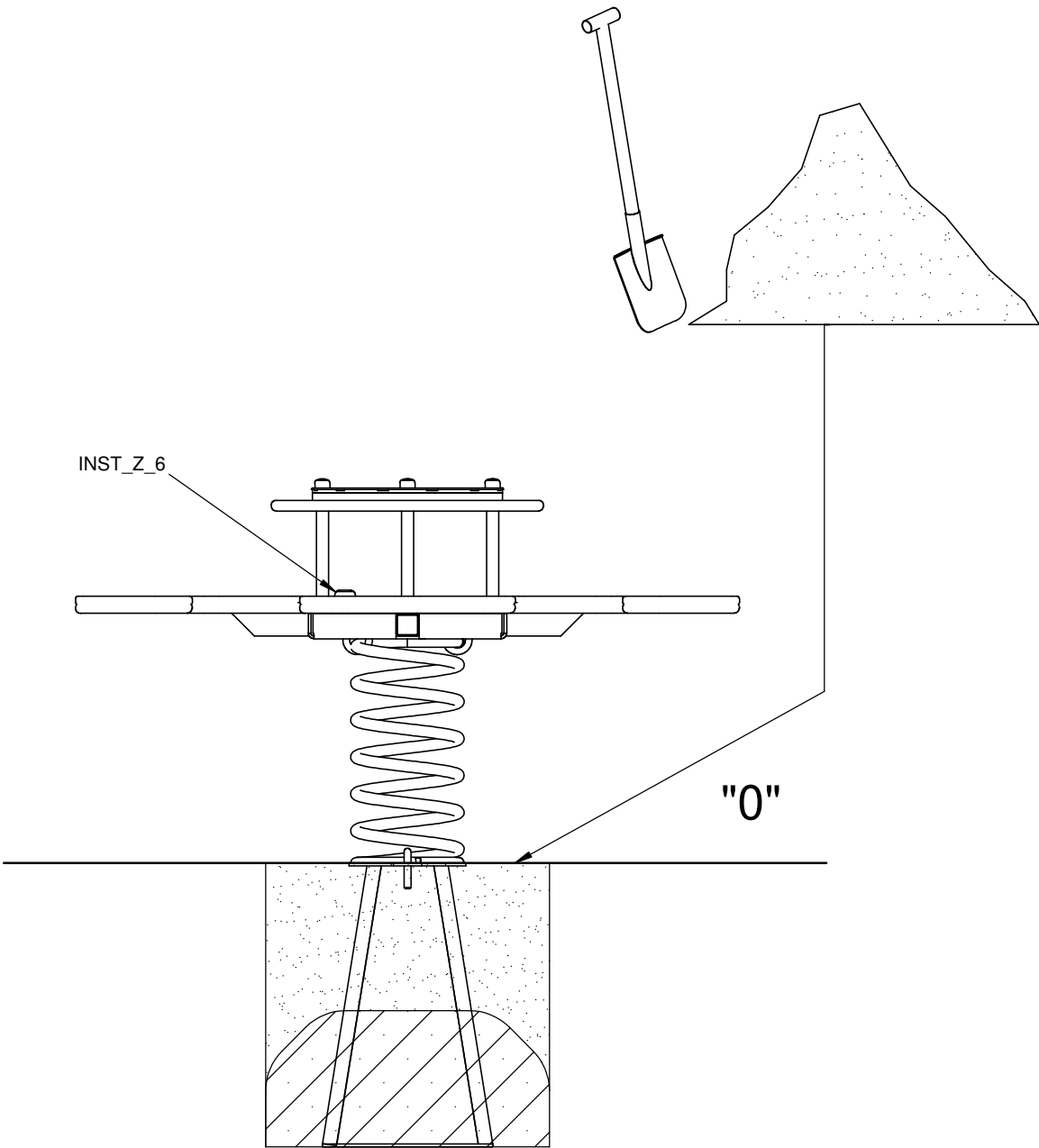
5015N


B15 0,1m³

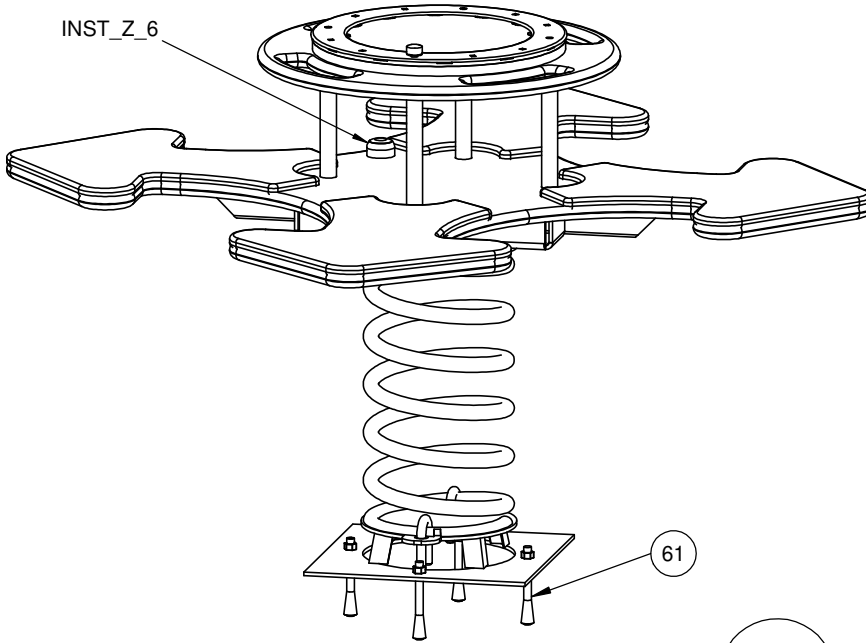
min. 48H



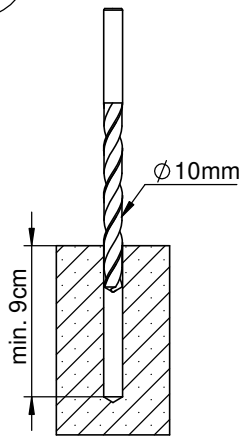
5015N



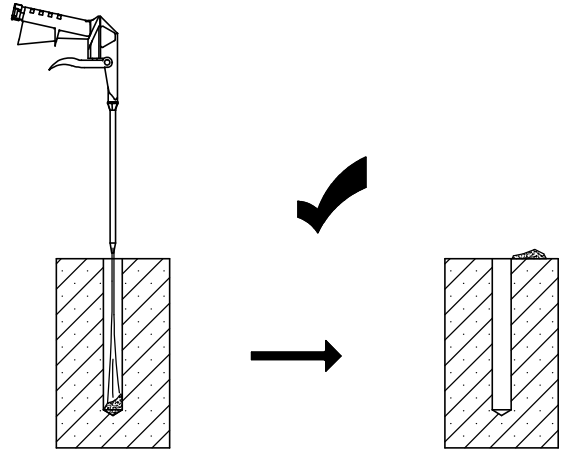
Nr	Element		Σ
61		-	KL105



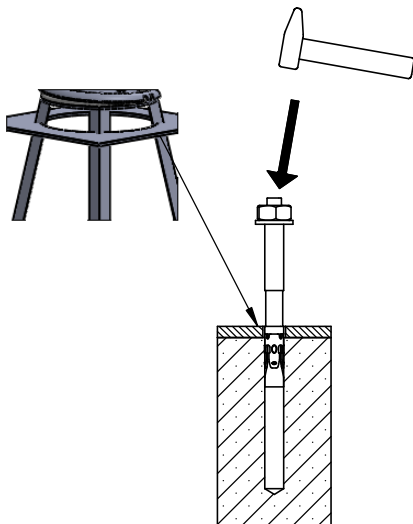
I



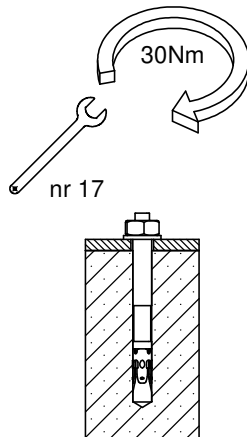
II



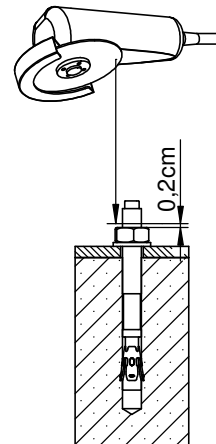
III



IV



V



VI

