
 **Función/** Para ejercitación de hombro, permite trabajar al mismo tiempo todas sus posibilidades de movimiento. Avalado por médico rehabilitador y fisioterapeuta.


Materiales/

- Estructura de acero galvanizado con pintura de poliéster termoendurecida
- Mampara de polietileno de alta densidad, libre de mantenimiento y antigraffiti.
- Instrucciones de uso grabadas.
- Chapas posteriores de acero inoxidable pulido.
- Manillar de polietileno.

 **Function/** To exercise shoulders, working out all its movements at the same time. Endorsed by a rehabilitation physiatrist and physician.


Materials/

- Thermohardened polyester painted galvanized steel structure.
- Antigraffiti, maintenance-free HDPE panel.
- Sign included.
- Stainless steel back support.
- Polyethylene handles.

 **Fonction/** Exercice complet d'épaule, qui permet de travailler au même temps tous les mouvements possibles. Avalisé par un médecin rééducateur et un physiothérapeute.

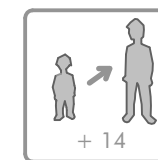
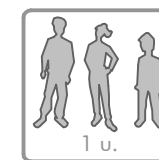
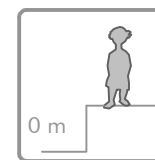
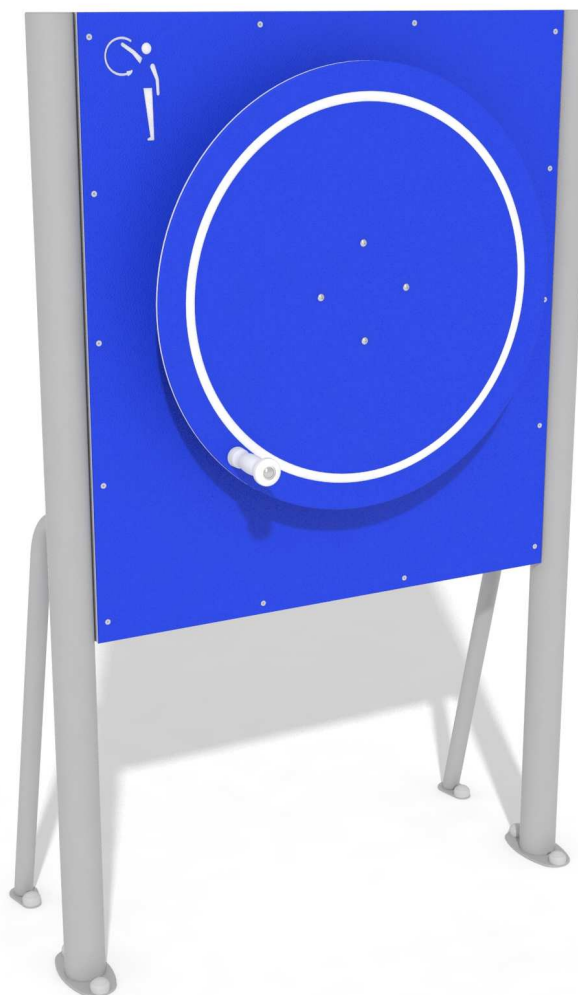
Matériaux/

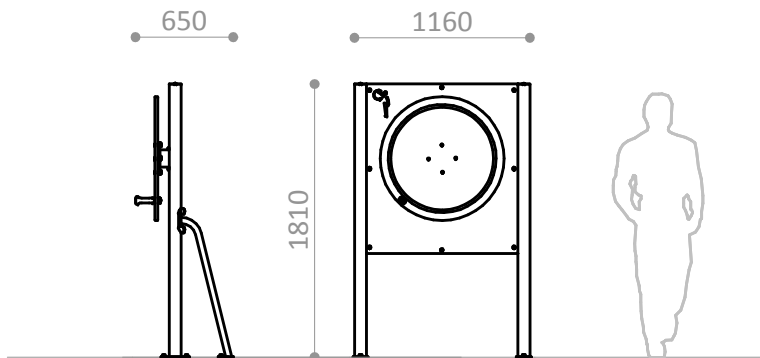
- Structure en acier galvanisé avec peinture polyester thermodurcie.
- Panneau en polyéthylène haute densité, sans entretien et antigraffiti.
- Panneau explicatif d'emploi.
- Plaque postérieure en acier inoxydable poli.
- Poignées en polyéthylène.

 **Zweck/** Schultertraining, bei dem gleichzeitig alle bewegungsmöglichkeiten trainiert werden. von rehabilitations-arzt und physiotherapeut mitentwickelt und verbürgt.

Materialien/

- Verzinkte stahlstruktur mit wärmegehärteter polyesterfarbe.
- Wand aus polyäthylen, hochdicht, wartungsfrei und graffitiest.
- Gravierte gebrauchsanweisungen.
- Hintere abdeckbleche aus poliertem edelstahl.
- Polyethylen-griffe.

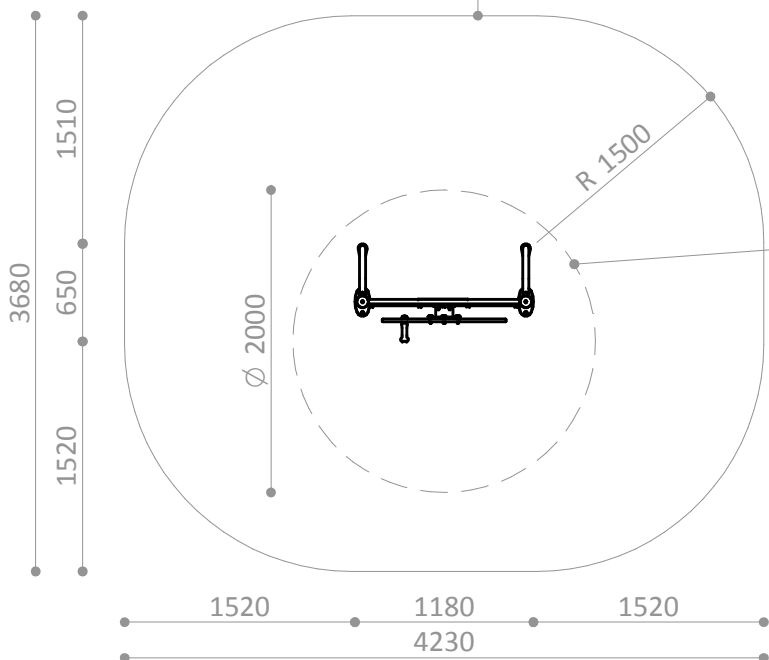




ÁREA DE MOVIMIENTO / ALTURA DE CAIDA LIBRE
MOVEMENT ZONE/ FRE E HEIGHT OF FALL
ZONE DE MOUVEMENT / HAUTEUR DE CHUTE LIBRE
BEWEGUNGSZONE / FREIE FALLHÖHE

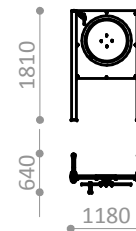
13,65 m² / 0 m

Superficie según EN 16630
Surface according to EN 16630
Revêtement conformément à la Norme EN 16630
Sicherheitszone gemäss EN-16630



R7145

Pieza más grande
Biggest part
La plus grande pièce
Höchstmass



R7145

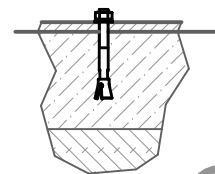
Pieza más pesada
Heaviest part
La pièce la plus lourde
Höchstgewicht



59 Kg.

R7145A

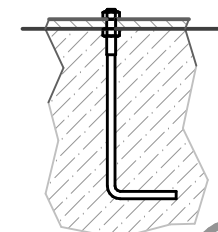
Suelo de hormigón
Concrete ground
Fixation sur béton
Betonboden



x6

R7145E

Otros suelos
Other grounds
Autres sols
Sonstiger Untergrund



x6

ÁREA DE EJERCICIO EXERCISE ZONE ZONE D'EXERCICE ÜBUNGSPLATZ

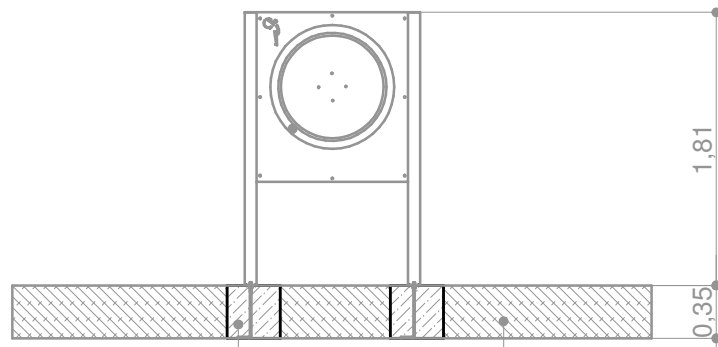
Disponibilidad de repuestos durante 10 años.
Spare parts available for 10 years.
Disponibilité de pièces de rechange pendant 10 ans.
10 Jahre Verfügbarkeit von Ersatzteilen

Industrias Agapito se reserva el derecho a modificar sin previo aviso los elementos descritos en este documento.
Industrias Agapito reserves the right to change the items described in this document without prior notice.
Industrias Agapito se réserve le droit de modifier à tout moment et sans préavis les éléments décrits dans le présent document.
Industrias Agapito behält sich das Recht vor, die in diesem Dokument beschriebenen Elemente ohne vorherige Ankündigung zu verändern.

Peso máximo del usuario = 150 Kg.
Maximum user weight = 150 Kg.
Poids maximum de l'utilisateur = 150 Kg
Höchstgewicht des Benutzers = 150 Kg

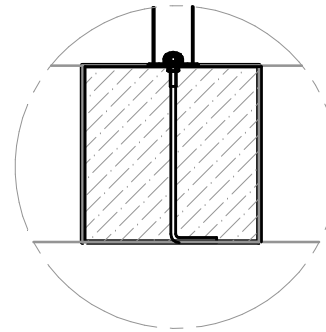


CORTE / SECTION A-A

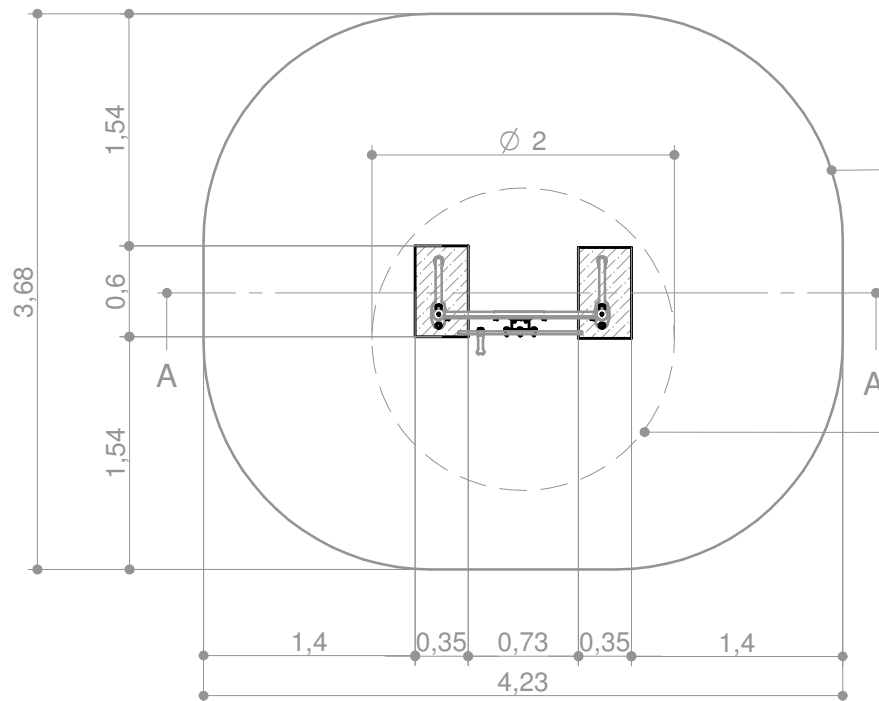


HORMIGÓN
CONCRETE
BÉTON

MATERIAL NO COMPACTO ACORDE CON EN-16630
LOOSE FILL ACCORDING TO EN-16630
MATÉRIAU NON COMPACT CONFORME À LA NORME EN-16630



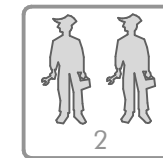
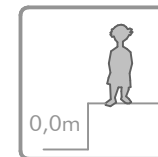
DETALLE ANCLAJE



ÁREA DE MOVIMIENTO
MOVEMENT ZONE
ZONE DE MOUVEMENT
BEWEGUNGSZONE

Superficie según EN 16630
Surface according to EN 16630
Revêtement conformément à la Norme EN 16630
Sicherheitszone gemäss EN-16630

ÁREA DE EJERCICIO
EXERCISE ZONE
ZONE D'EXERCICE
ÜBUNGSPLATZ



INSTALACIÓN:

1. Excavar un agujero según plano de cimentación (hoja 1 de este documento).
2. Colocar los anclajes al juego e introducirlos en el agujero.
3. Rellenar el agujero según indica el plano de cimentación con hormigón para hacer la zapata. Achaflanar aristas superiores.

OBSERVACIONES:

Leer y seguir las instrucciones de instalación, inspección y mantenimiento INS-GENERALES.

En caso de no completar la instalación señalar el equipo e imposibilitar su utilización.

INSTALLATION:

1. Dig foundation holes according to foundation drawing (page 1 of this document).
2. Assemble the anchorages with the equipment and place the assembly in the hole with the equipment and level.
3. Fill up the holes with concrete according to foundation drawing. Flatten upper edges.

NOTES:

Read the document "GENERAL INSTRUCTIONS".

Seal off the installation area until the equipment is ready to use.

INSTALLATION:

1. Creusez le trou conformément le schéma de fondation (page 1 du présent document).
2. Vissez les fixations au jeu avant de les introduire dans le trou.
3. Remplissez le trou de béton pour faire la dalle, selon indique le schéma de fondation. Chanfreiner les arêtes supérieures.

REMARQUE:

Lisez et suivez les instructions d'installation, d'inspection et d'entretien INS-GENERALES.

Au cas où vous ne complétez pas l'installation, signalez le jeu de manière à empêcher son utilisation.

EINBAU:

1. Loch laut fundamentierungszeichnung ausheben (Blatt 1 dieses dokuments).
2. Verankerungen am spielgerät anbringen und in das Loch einführen.
3. Loch laut angaben auf der fundamentierungszeichnung mit beton auffüllen, um die fundamentbasis zu erstellen. Obere kanten abfasen.

BEMERKUNGEN:

Die installations-, inspektions- und wartungsanweisungen INS-GENERALES lesen und befolgen.

Sollte die installation nicht fertiggestellt werden, muss das gerät gekennzeichnet und sein einsatz verhindert werden.

INSPECCIÓN Y MANTENIMIENTO

Las articulaciones de este equipo no requieren ser engrasadas.
El mantenimiento aquí descrito es de tipo preventivo.
En caso necesario, el propietario u operador de mantenimiento deberá realizar también el mantenimiento correctivo.

SEMANAL:

Inspección ocular general. Vandalismo, funcionalidad, limpieza, integridad estructural, cimientos al descubierto, falta de componentes (Existe disponibilidad de repuestos).

MENSUAL:

Todo lo anterior más: Estabilidad de los equipos, posibles desgastes, estado de los empotramientos.
Revisar los tornillos y reapretarlos a 30Nm en caso de ser necesario.

ANUAL:

Todo lo anterior más: Seguridad del equipo, estado de putrefacción o corrosión de piezas, superficies, estado de las reparaciones.

INSPECTION AND MAINTENANCE:

The joints of this equipment do not need to be lubricated.
The maintenance here described is preventive.
The owner or maintenance operator will have to carry out any necessary and additional corrective maintenance.

WEEKLY:

Visually inspect and check: Vandalism damages, equipment's operation, dirtiness structure integrity, uncovered foundations, missing components (Spare parts are available).

MONTHLY:

Weekly task plus check: Stability, parts wearing out, foundation solidity.
Review screws and, if necessary, retighten them to 30Nm.

YEARLY:

Monthly task plus check: equipment's security, rotting and corrosion of parts, playing surfaces, repairs' condition.

PLAN D'ENTRETIEN

Il n'est pas nécessaire de lubrifier les articulations de cet équipement.
Cet entretien est préventif; en cas nécessaire le propriétaire ou l'opérateur d'entretien doit aussi faire l'entretien correctif.

CHAQUE SEMAINE:

Vérifier visuellement l'état général. Le fonctionnement, le vandalisme, la propreté, l'intégrité structurale, les fondations à découvert et la manque de pièces (Disponibilité de pièces détachées).

CHAQUE MOIS:

Vérification précédente et en plus: La stabilité des équipes, l'usage et l'état des encastremets.
Resserrer les vis, les écrous et les boulons si nécessaire.

CHAQUE ANNÉE:

Vérification précédente et en plus: La sécurité de l'équipe, la putréfaction ou la corrosion des pièces, les surfaces et l'état des réparations.

INSPEKTION UND WARTUNG:

Die gelenke dieses geräts müssen nicht geschmiert werden.
Die hier beschriebene wartung ist eine vorbeugende wartung.

WÖCHENTLICH:

Allgemeine sichtkontrolle. vandalismus, funktionsweise, sauberkeit, strukturelle vollständigkeit, sichtbares fundament, fehlende bauteile.
Ersatzteilverfügbarkeit.

MONATLICH:

Alle obigen angaben und zusätzlich: stabilität der geräte, evtl. verschleiß, zustand der einmauerungen.
Überprüfen die schrauben und ziehen auf 30 Nm fest wenn nötig.

JÄHRLICH:

Alle obigen angaben und zusätzlich: Sicherheit des geräts, verrottungs- oder verrostungszustand der teile, oberflächen, zustand der reparaturen.