

## Montageanleitung

# Sport-Thieme Street-Basketballanlage „Vario“

**Vielen Dank, dass Sie sich für ein Sport-Thieme Produkt entschieden haben!**

Damit Sie viel Freude an diesem Gerät haben und die Sicherheit gewährleistet ist, sollten Sie diese Anleitung zunächst vollständig durchlesen, bevor Sie mit der Montage beginnen.

Für Fragen und Wünsche stehen wir Ihnen gerne zur Verfügung.



Die fahrbare Street-Basketballanlage „Vario“ lässt sich kinderleicht zusammenklappen und ist ideal für Kindergärten, Schulen und den Privatbereich.

### Produktdetails:

- Klappbarer Metallrahmen
- Höhenverstellbares Zielbrett (stufenlos von 1,65 bis 3,05 m)
- Sicherheits-Prallschutzpolster, 4-zteilig
- 2 Gewichtskästen, jeweils bis 70 kg befüllbar
- Räder zum Transport
- Korb mit Nylonnetz

### LxBxH:

- 240x80x360 cm im aufgebauten Zustand
- 240x80x41,2 cm im geklappten Zustand

### ihre Vorteile:

- Hohe Standsicherheit
- Leichter Transport
- Einfacher Auf- und Abbau
- Platz sparende Lagerung
- Auch für Rollstuhlfahrer geeignet

Alle Basketballanlagen sind nach CEN-Norm (Euro-Norm) konstruiert. Die Körbe werden direkt am Gestell verschraubt, so dass die Zielbretter auch hohen Belastungen standhalten.

**SPORT-THIEME**

Schulsport · Vereinssport · Fitness · Therapie

*Wir sind Ihr Team!*

Sport-Thieme GmbH · 38367 Grasleben · [www.sport-thieme.de](http://www.sport-thieme.de)  
Tel. 0 53 57-18181 · Fax 0 53 57-18190 · [info@sport-thieme.de](mailto:info@sport-thieme.de)

## 2. Montagehinweise

Die Transportrollen werden aus transporttechnischen Gründen unmontiert geliefert. Diese Rollen sollten als erstes montiert werden. Führen Sie dazu die Rollen zwischen die Laschen und fixieren Sie diese mit den M 12 x 80 Schrauben und den Sicherungsmuttern M 12.

Als nächstes sollten Sie Ihr Zielbrett gemäß den unten dargestellten Bohrbildern aufbohren. Schlagen Sie im Anschluss die zwei beigelegten Schlossschrauben M 8 x 45 mm (Schraube mit einem Vierkant-Ansatz unter dem Schraubenkopf) von vorne in die oberen beiden Bohrungen ein. Der so ins Holz geschlagene Vierkant verhindert ein mitdrehen der Schraube beim späteren Anziehen. Hängen Sie das Brett an die Aufnahmekonsole der Basketballanlage und schrauben Sie zunächst die Muttern M 8 auf die Schlossschrauben.

Im Anschluss wird der Basketballkorb mit den Maschinenschrauben M 10 x 50 mm an der Anlage befestigt. Ziehen Sie zum Schluss alle Muttern fest und überprüfen Sie den sachgerechten Aufbau.

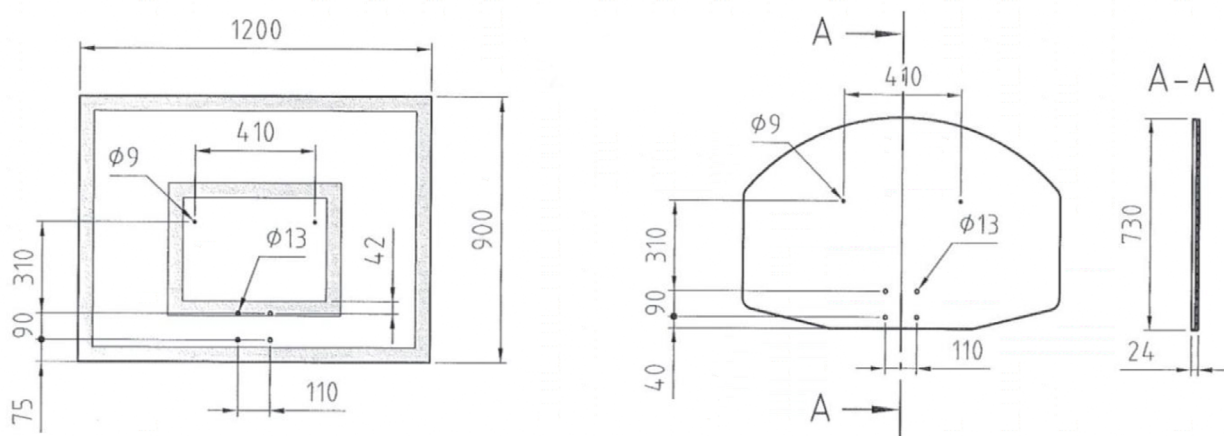


Abb.2 Bohrbilder für verschiedene Zielbretter

## Aufstellen und Zusammenklappen der Anlage

- 1) Um die Basketballanlage aufzustellen, heben Sie den oberen Gestellrahmen aus den Auflagepunkten. Orientieren Sie sich hierbei an der nebenstehenden Abbildung. Es empfiehlt sich von hinten zwischen den Transportrollen zu beginnen und nach vorne zu gehen.

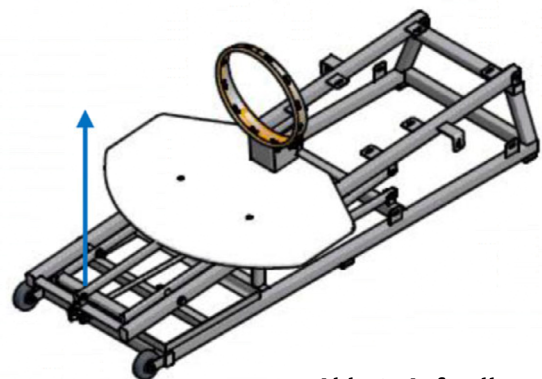
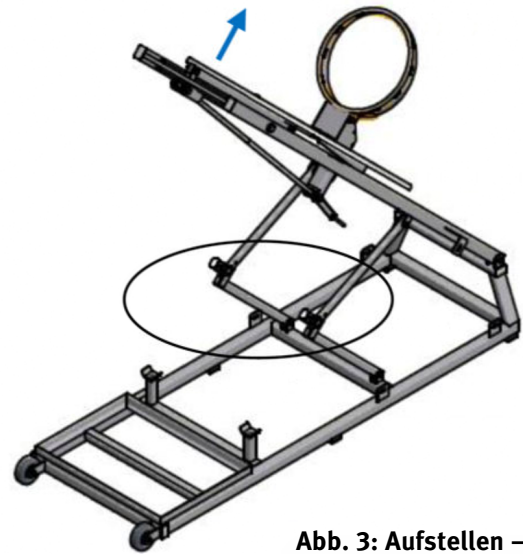


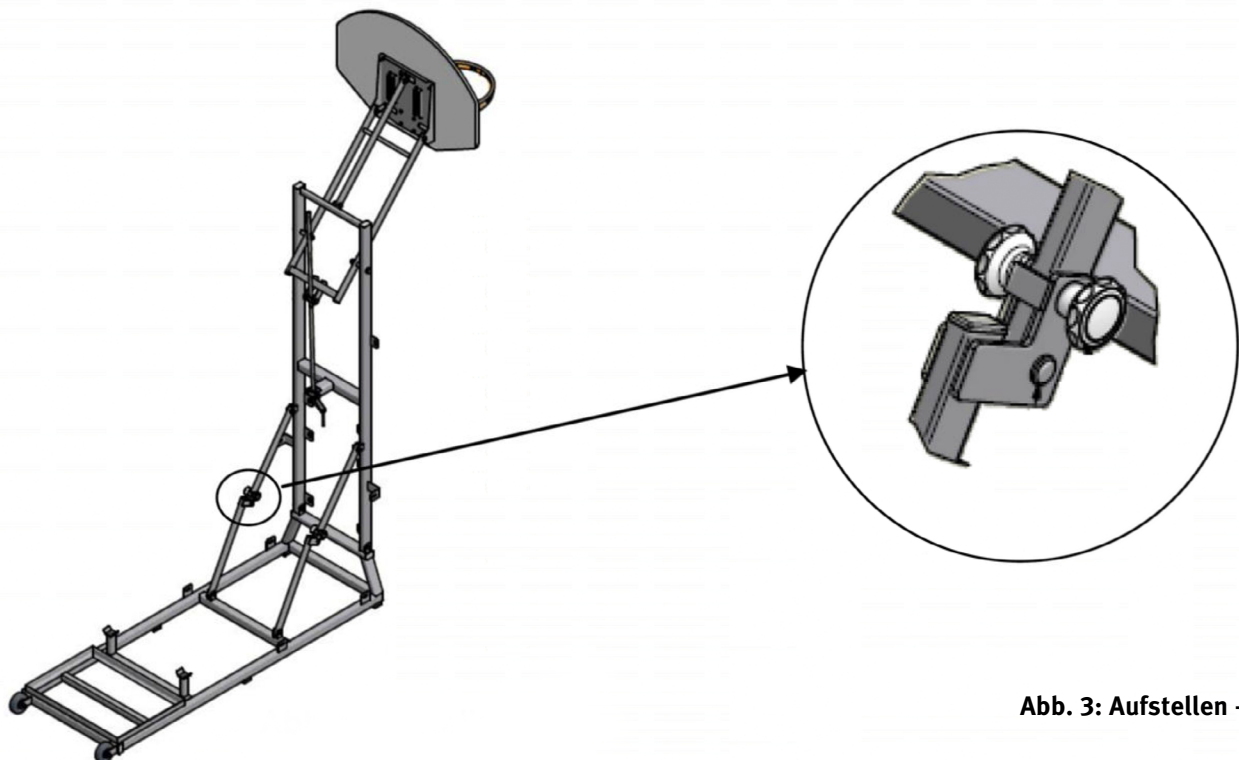
Abb. 3: Aufstellen – 1

- 2) Richten Sie die Anlage vollständig auf. Achten Sie darauf, dass die Knickgelenke (in Abbildung 3, „Aufstellen – 2“ durch dargestellt) durchgedrückt sind. Ist die Anlage vollständig aufgerichtet, sichern Sie die Anlage durch die Gewichtskästen. Diese sollten im Betrieb immer voll mit Sand gefüllt sein.



**Abb. 3: Aufstellen – 2**

- 3) Fixieren Sie das Knickgelenk mit Hilfe der mitgelieferten Handräder (M 10 x 57 mm) wie in Abbildung 3, „Aufstellen – 3“ gezeigt. Bevor Sie mit dem Spielen beginnen sollten Sie die Prallschutzplatten an der Anlage befestigen. Nutzen Sie hierzu die beiliegenden Sterngriffschrauben M 10 x 17 mm. Bringen Sie die Basketballanlage durch Drehen an der Kurbel in die gewünschte Höhe.



**Abb. 3: Aufstellen – 3**

Um die Anlage wieder zusammenzuklappen sollten die Arbeitsschritte in umgekehrter Reihenfolge durchgeführt werden. Wichtig hierbei ist den Basketballkorb auf die niedrigste Höhe zu kurbeln.

Die Sport-Thieme Street-Basketballanlage „Vario“ ist für den Innen- und Außeneinsatz vorgesehen. Achten Sie jedoch drauf, dass die Anlage nach dem Gebrauch vor Witterungseinflüssen geschützt ist und im Trockenen gelagert wird.

## **Sicherheits – Hinweise:**

- Das Aufstellen der Anlage muss aus Sicherheitsgründen von 2 Personen erfolgen.
- Vor Spielbeginn alle Schraubverbindungen gemäß Aufbauanleitung auf festen Sitz überprüfen.
- Gleitteile, wie Trapezgewinde und Drehpunkte in regelmäßigen Abständen schmieren
- Nicht auf das Gerät klettern
- Nicht an den Ring hängen.
- Sollten am Gerät Schäden festgestellt werden, die die Sicherheit oder Funktion beeinträchtigen, ist das Gerät sofort außer Betrieb zu setzen.
- Gewichtskästen jeweils mit ca. 45 Liter Sand befüllen (70 kg)
- Belastbar bis 175 kg, bei maximaler Befüllung der Gewichtskästen.

**Achtung: Das Gerät nicht überlasten oder beklettern!**

**Die Anlage ist nicht für Dunkings geeignet!**

**Wartungshinweise und Pflege**

## **Hinweise**

- Führen Sie in regelmäßigen Abständen eine Sichtprüfung durch.
- Aufgrund unserer kontinuierlichen Qualitätsprüfung der Produkte können sich technische Änderungen ergeben, die zu geringfügigen Abweichungen in der Anleitung führen können.
- Kontrollieren Sie regelmäßig die Schraubverbindungen auf ihren festen Sitz.
- Prüfen Sie das Gerät auf eventuelle Beschädigungen, und tauschen Sie verschlissene Teile aus.
- Achten Sie auf die Gängigkeit beweglicher Teile.

Für Fragen stehen wir Ihnen gerne zu Verfügung.

**Ihr Sport-Thieme Team**

# Sport-Thieme 'Vario' Street Basketball Unit

**Thank you for choosing a Sport-Thieme product!**

Please read the following notes carefully before use so you can enjoy this product safely and keep these instructions for future reference.

If you have any questions, our team is here for you.



## 1. General

This mobile basketball unit can be easily folded up for compact storage. The basket can be adjusted to any height between 1.65 and 3.05 m, making it ideal for children, young people and adults alike. As the backboard is particularly robust and can withstand heavy loads, the unit is also an excellent choice for schools.

# SPORT-THIEME®

School Sports · Club Sports · Fitness · Therapy

*Our team is here for you!*

## 2. Product information

This basketball unit meets the European CEN standards. The hoop is bolted directly to the frame, which means the backboard can withstand heavy loads.

### Features:

- Foldable metal frame
- Height-adjustable backboard (can be set to any height between 1.65 and 3.05 m)
- Four-part impact protection
- Two weight boxes, 70 kg each when filled
- Transport wheels
- Hoop and nylon net

### L×W×H:

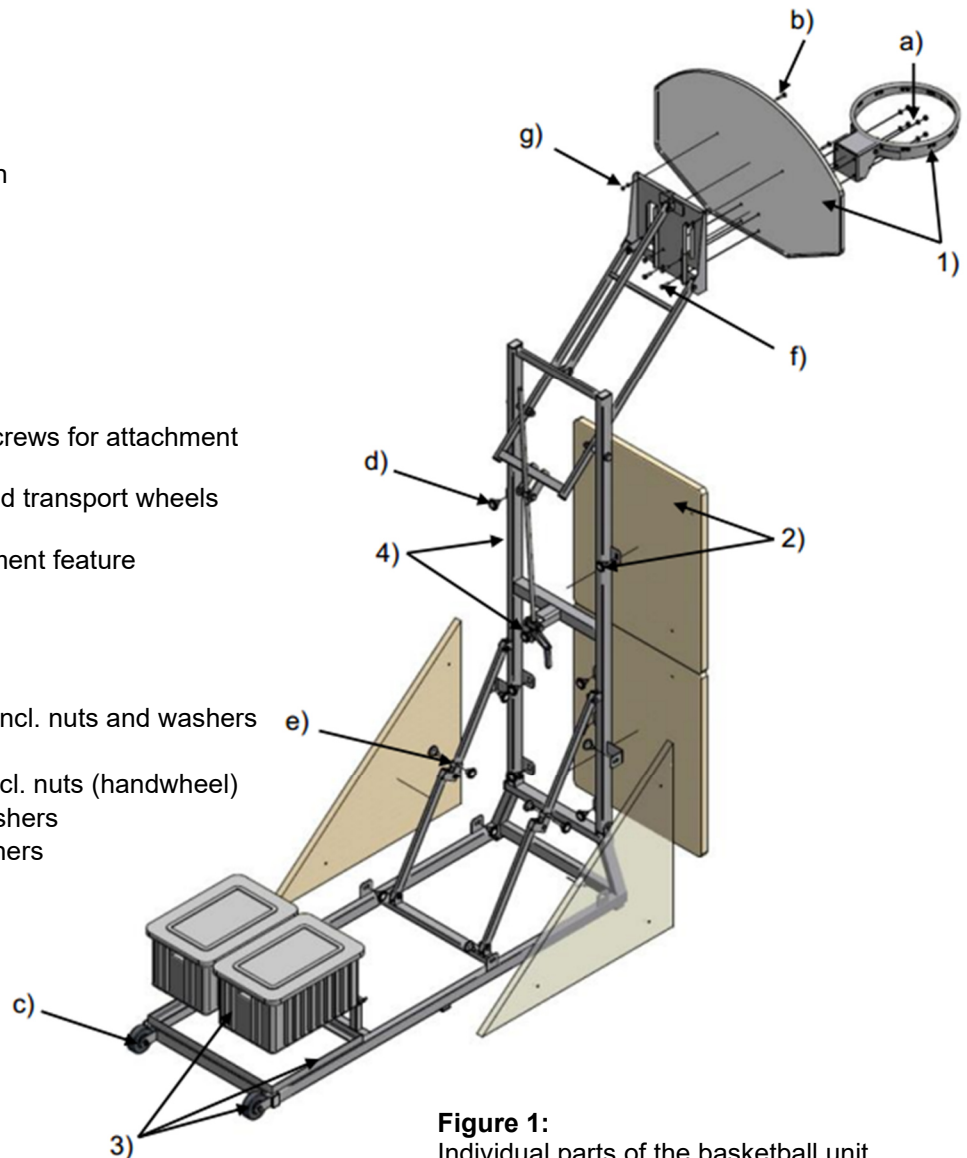
- 240×80×360 cm when assembled
- 240×80×41.2 cm when folded

### Benefits:

- Excellent stability
- Effortless transportation
- Easy to set up and take down
- Compact storage
- Suitable for wheelchair users

### Items included:

- 1) Backboard with hoop and net
- 2) Impact protection and star grip screws for attachment
- 3) Base frame with weight boxes and transport wheels
- 4) Frame with built-in height adjustment feature
- 5) Pack of screws:
  - a) 4 M10×50 hex-head screws
  - b) 2 M8×45 coach bolts
  - c) 2 M12×80 hex-head screws incl. nuts and washers
  - d) 14 M10×17 star grip screws
  - e) 2 M10×57 star grip screws incl. nuts (handwheel)
  - f) 4 M10 hexagon nuts and washers
  - g) 2 M8 hexagon nuts and washers

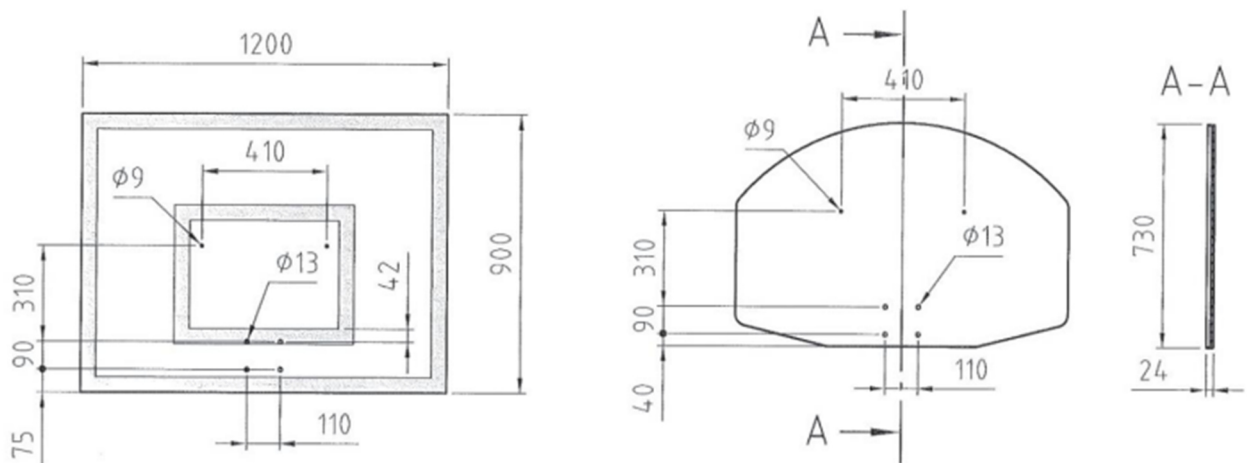


**Figure 1:**  
Individual parts of the basketball unit

### 3. Assembly

The transport wheels are supplied unassembled, and they should be attached first. Place the wheels between the brackets and connect them using the M12×80 screws and lock nuts.

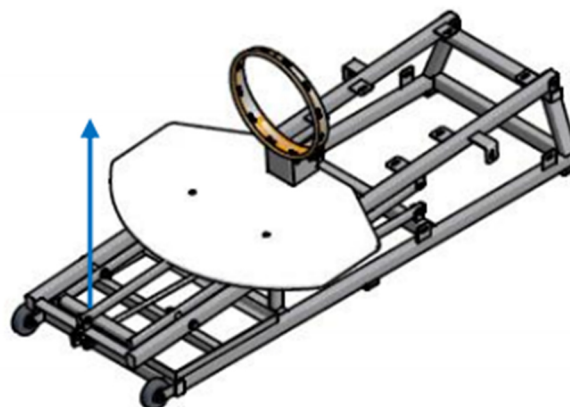
Drill the boreholes required in your backboard as per the relevant drawing below. Then insert the two M8×45 coach bolts (bolt with a square neck below the head) into the two upper holes from the front using a hammer. The square neck inserted into the wood will prevent the bolt from turning when it is tightened later. Attach the board to the basketball unit's mounting bracket and screw the M8 hexagon nuts onto the coach bolts. Then attach the hoop to the system using the M10×50 screws. Finally, tighten all the nuts and check that everything is assembled as it should be.



**Figure 2:** Borehole dimensions for rectangular and street basketball backboards

### 4. Setting up and folding the unit

- A To set up the basketball unit, lift the upper frame out of the support points (see figure 3 below). We recommend starting from the back, between the transport wheels, and moving forward.



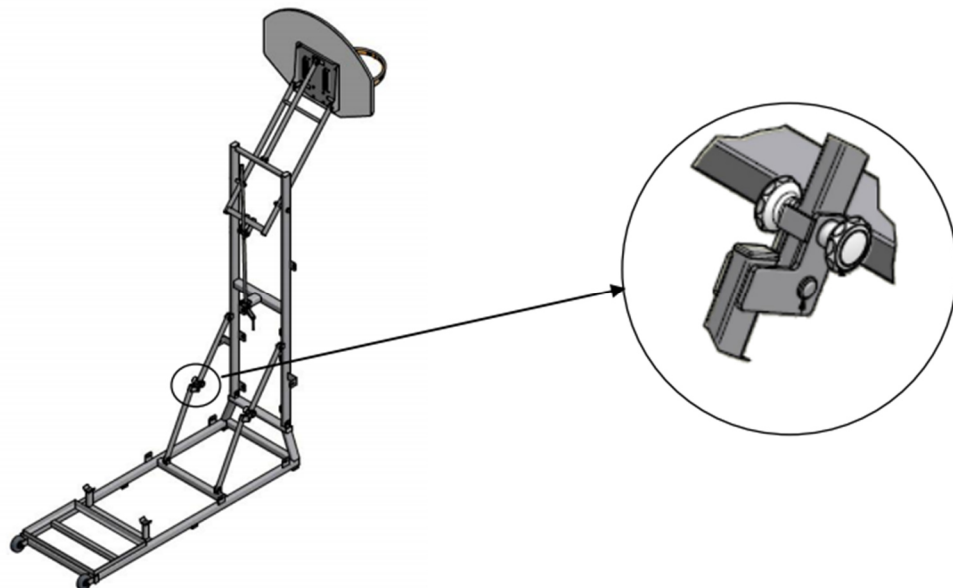
**Figure 3:** Lifting the frame

- B Fully assemble the frame. Make sure the articulated joints are locked in place (see the encircled area in figure 4 below). Once erect, secure the frame with the weight boxes. These should always be entirely filled with sand when the unit is in use.



**Figure 4:** Erecting the frame

- C Lock the articulated joints in place using the handwheels supplied (M10×57), as shown in figure 5. Before using the equipment, the impact protection should be attached with the M10×17 star grip screws. Raise the basketball unit to the desired height by turning the crank.



**Figure 5:** Setting up the frame

- D Carry out the above assembly steps in reverse order to fold the unit up. Make sure the hoop is set to the lowest height.
- E The Sport-Thieme 'Vario' street basketball unit can be used inside and out. The equipment must be protected from the weather and stored in a dry place after use.



## 5. Safety

- For safety reasons, the unit must be set up by at least two people.
- Before using the equipment, check all screw connections are tightened.
- Lubricate any moving parts routinely, such as trapezoidal threads and pivot points.
- Do not climb the equipment.
- Do not place any weight on the hoop.
- Do not use the equipment if you find any damage that affects its safety or functionality.
- Fill each weight box with approx. 45 litres of sand (70 kg).
- If the weight boxes are completely filled, the unit can take a maximum load of 175 kg.
- The equipment is not suitable for dunking.

## 6. Maintenance and care

- Perform a visual inspection regularly.
- Tighten the screw connections routinely.
- Check the mobility of moving parts.
- Inspect the equipment for any damage and replace worn parts.
- Due to continuous quality control of our products, technical changes may occur which could lead to minor alterations to the instructions.

If you have any questions,  
our experts at **Sport-Thieme** are here for you.